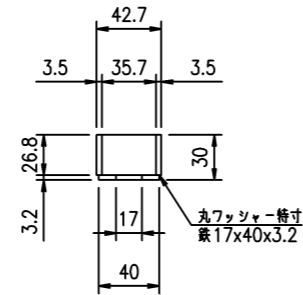
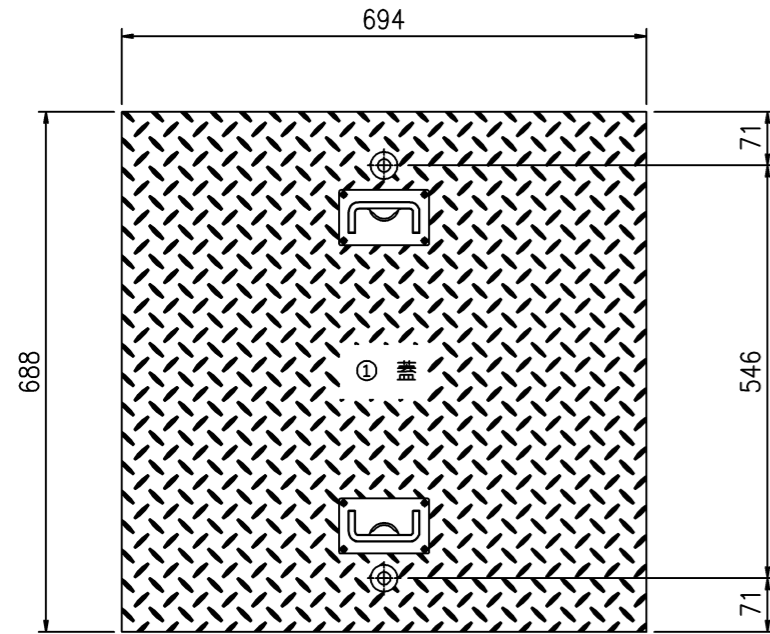
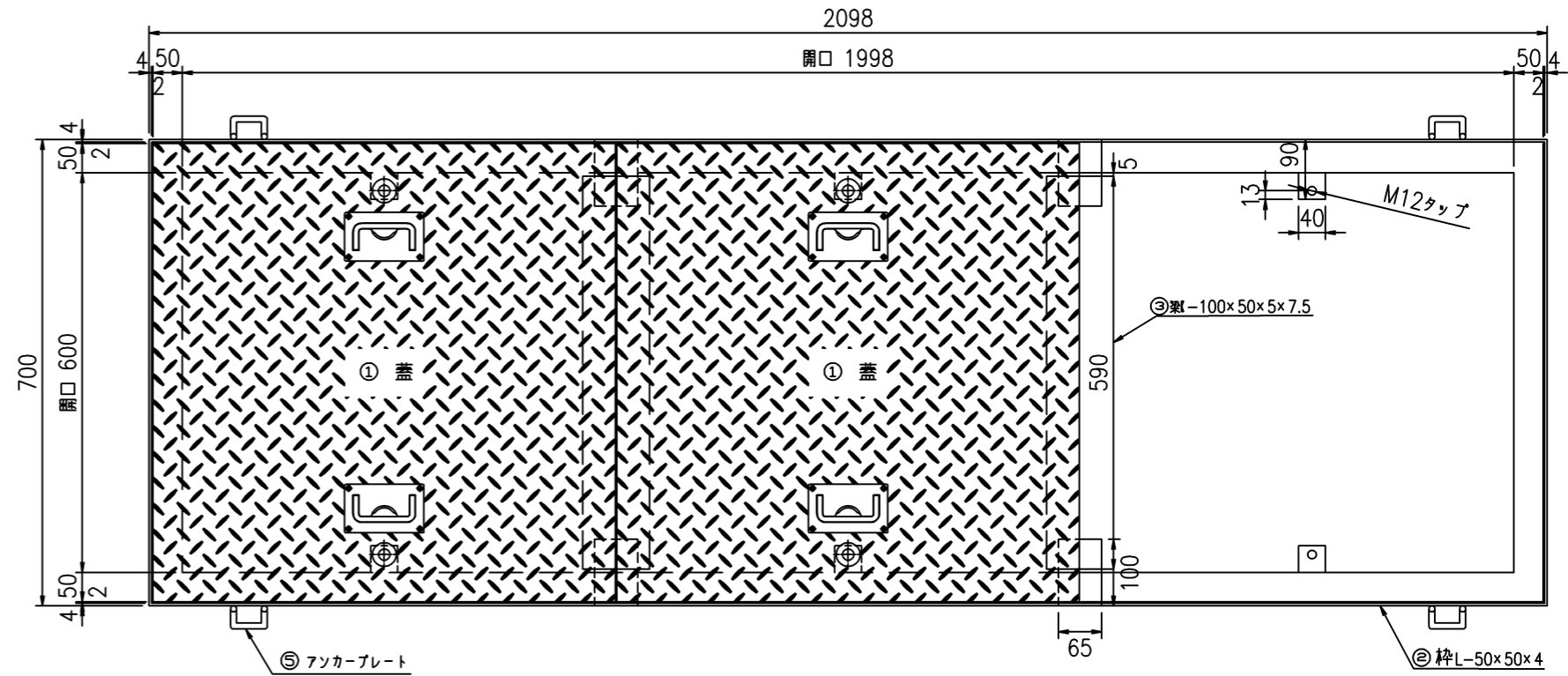


# SR-K6020F6

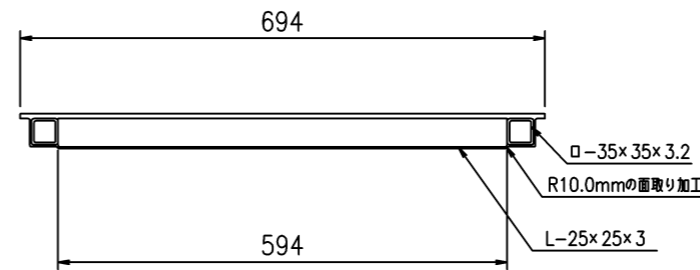
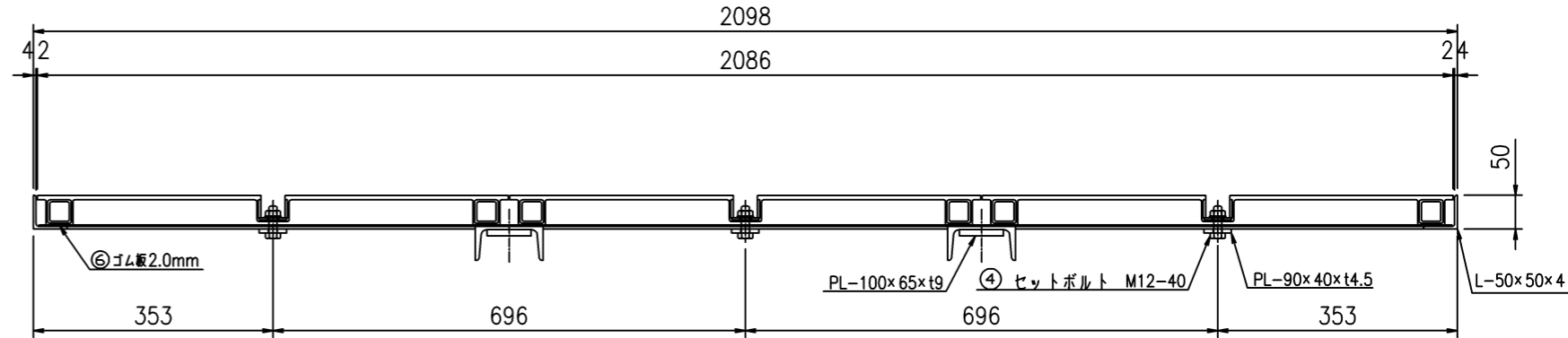
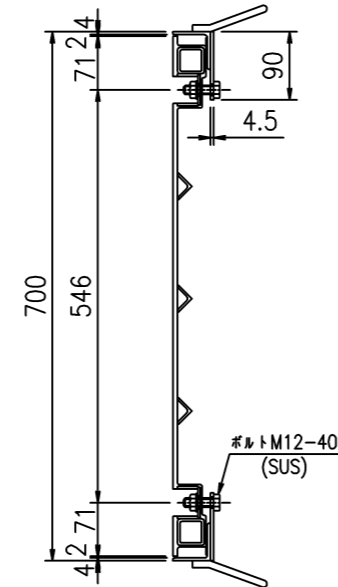
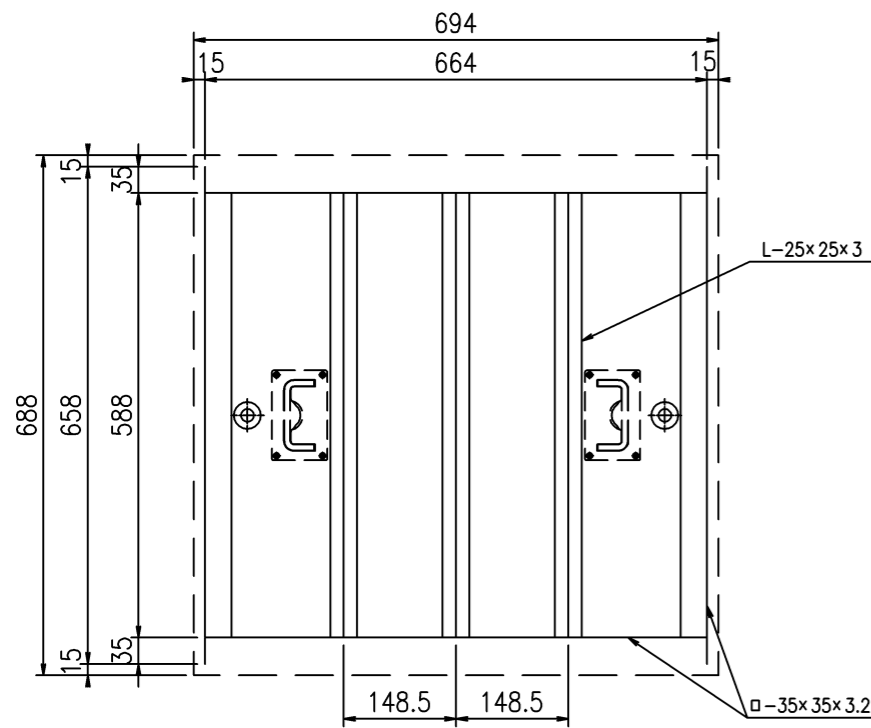
蓋平面図 S=1:10



受枠詳細図 S=1:10



蓋詳細図 S=1:10



符号	名称	規格・寸法	材質	数量	単位	単位重量	重量 kg	備考	
①	蓋	694x688 t=6	FRP	3	枚	5.44	16.32		
	蓋足	□-35x35x3.2 L=2504	SS	3	組	8.26	24.79		
	蓋梁	L-25x25x3 L=588φ3	SS	3	組	1.98	5.94		
②	枠	L-50x50x4 L=5400	SS	1	枠	17.34	17.34	めっき又は、樹脂塗装	
	梁	L-100x50x3.2 L=590	SS	2	本	4.14	8.28	めっき又は、樹脂塗装	
④	セットボルト	M12x40(B・SW・GW・N)	SUS304	6	本	0.07	0.42		
⑤	アンカープレート	φ9x250L	SS400	4	箇所	0.26	1.04	めっき又は、樹脂塗装	
⑥	ゴム板	5400	CRゴム	1	枚				
合計							74.1	kg/組	

件名 SR-K6020F6	改1	改2	改3	株式会社 三立 名古屋市中区大須1-2-3 久雅ビル Tel 052-221-6626 Fax 052-221-6628	マンホール用FRP製蓋	荷重	縮尺 1/10	承認 後藤	検図 後藤	作図	No.
	日付	日付	日付		600x2000	T-6相当	日付 2018/08/03				