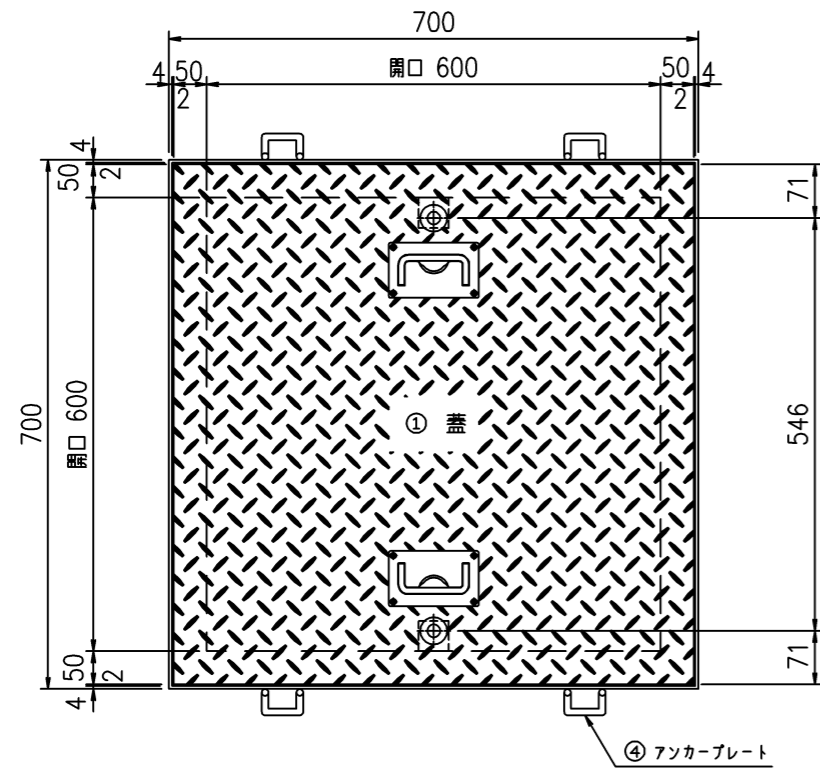
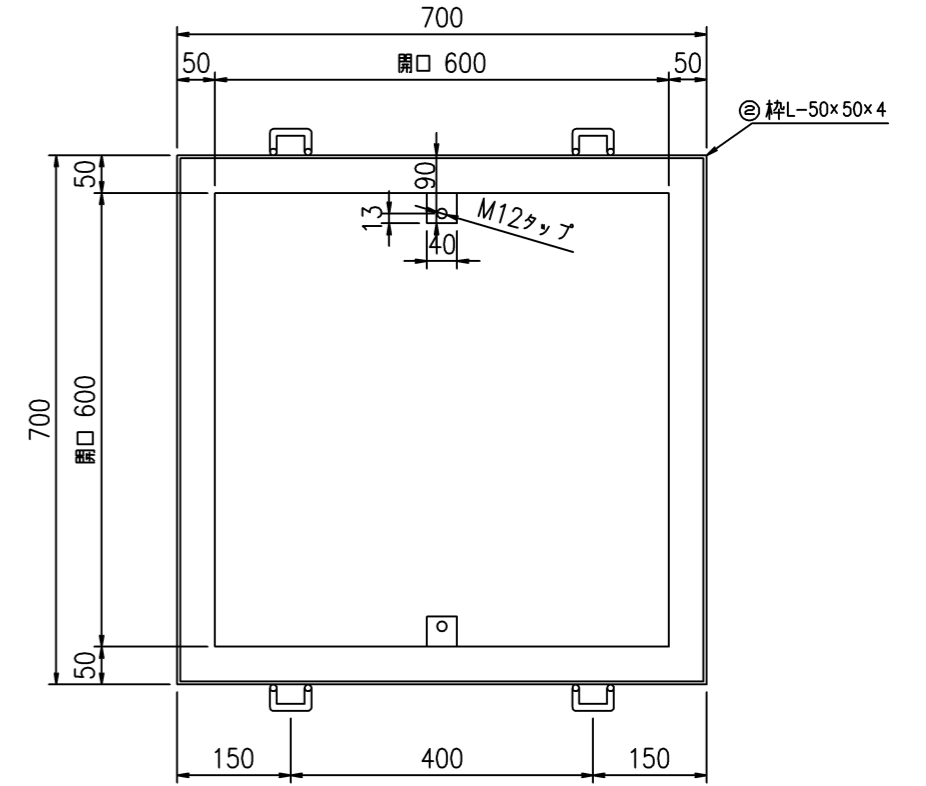


SR-K6060F6

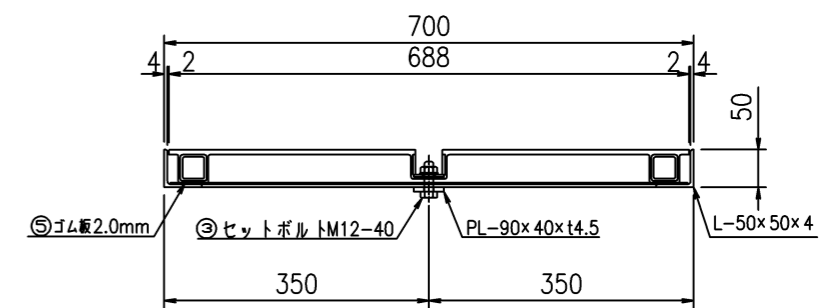
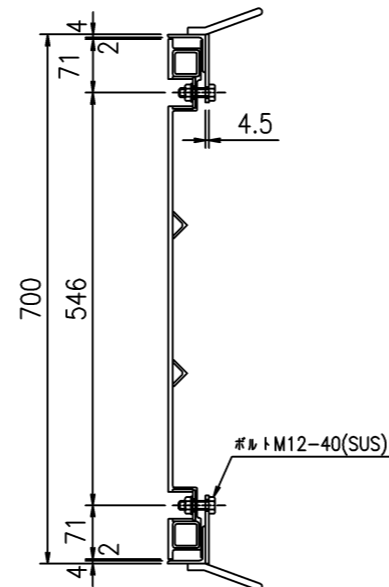
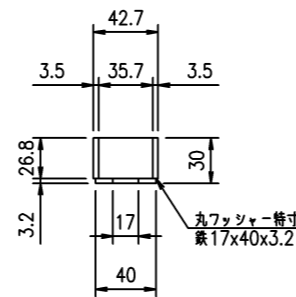
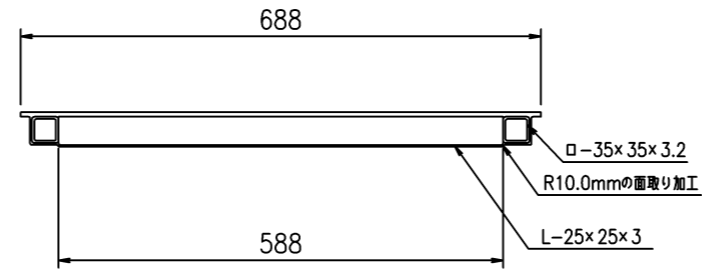
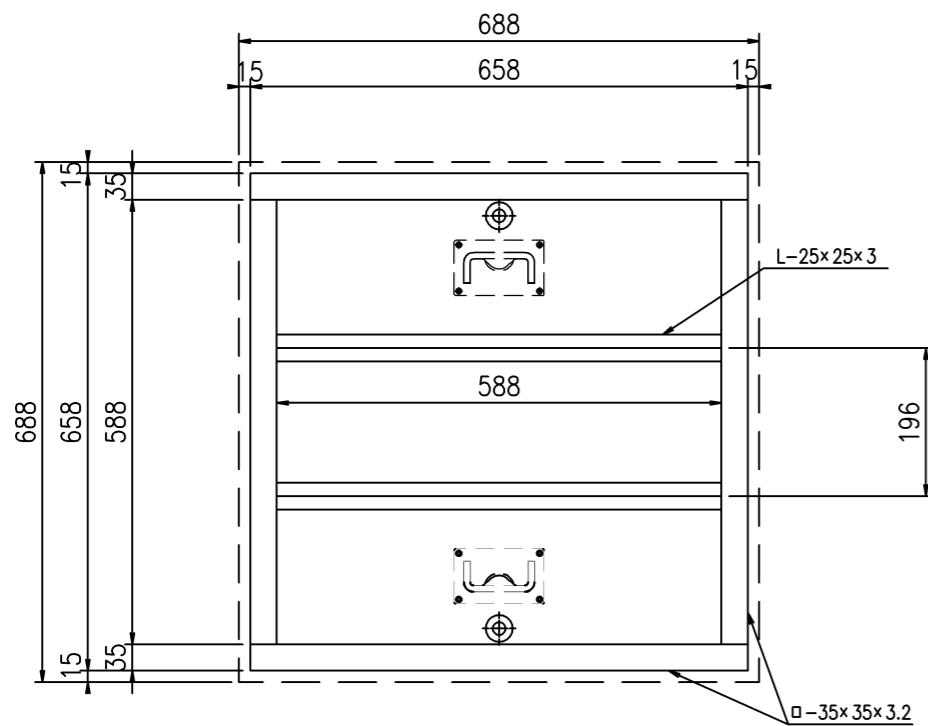
蓋平面図 S=1:10



受枠詳細図 S=1:10



蓋詳細図 S=1:10



符号	名称	規格・寸法	材質	数量	単位	単重量	重量 kg	備考	
①	蓋	688x688 t=6	FRP	1	枚	5.40	5.40		
	蓋足	③ ③ ③	SS	1	組	8.22	8.22		
	蓋梁	L-25x25x3 L=588@2	SS	1	組	1.32	1.32		
②	枠	L-50x50x4 L=2600	SS	1	枠	8.10	8.10	めっき又は、樹脂塗装	
③	セットボルト	M12x40(B・SW・GW・N)	SUS304	2	本	0.07	0.14		
④	アンカープレート		SS400		箇所			めっき又は、樹脂塗装	
⑤	ゴム板	2600mm	CRゴム	1	枚				
合計							23.2	kg/組	

件名	改 1	改 2	改 3	株式会社 三立	マンホール用FRP製蓋	荷 重	縮尺	承認	検図	作図	No.
SR-K6060F6	日付	日付	日付	名古屋市中区大須1-2-3 久雅ビル Tel 052-221-6626 Fax 052-221-6628	600x600	T-6相当	1/10 日付 2018/08/03		後藤		/