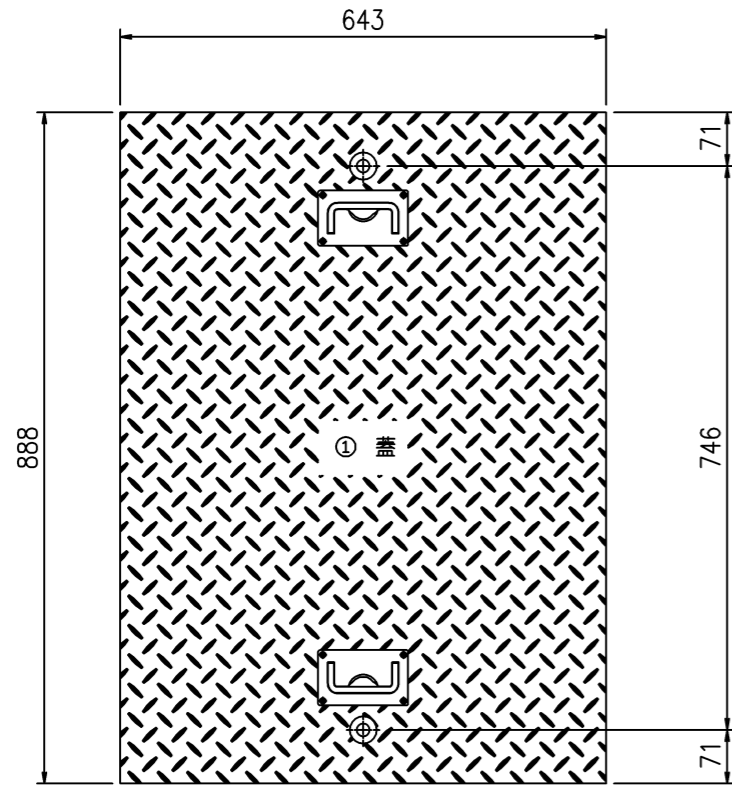
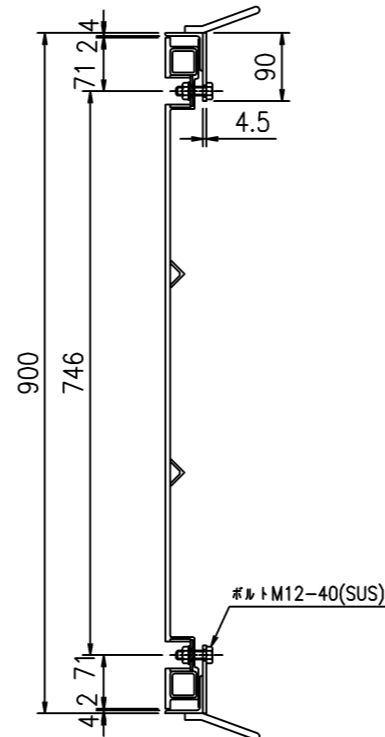
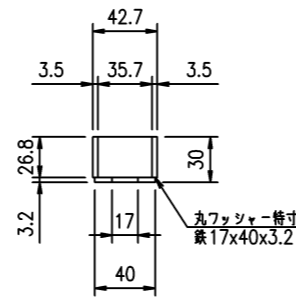
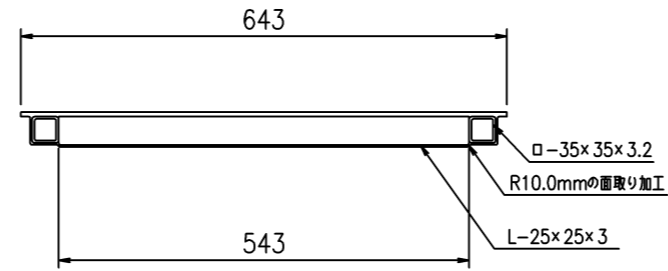
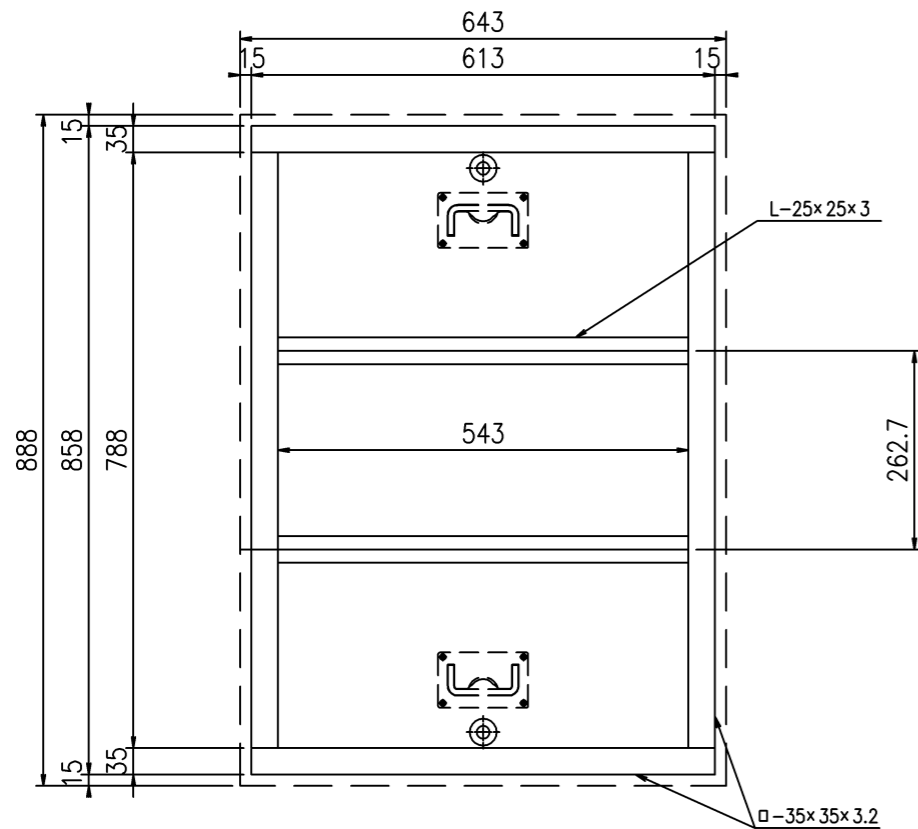


SR-K8012F6

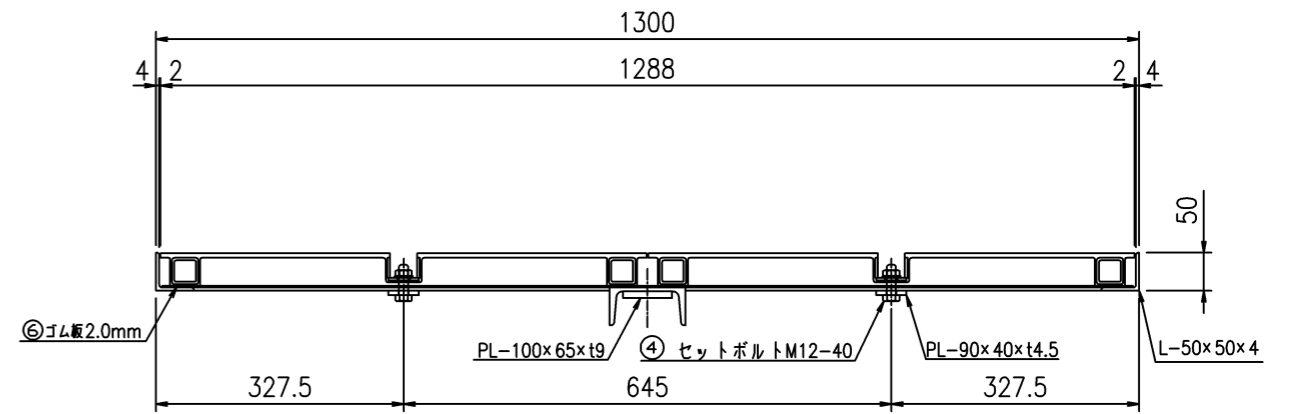
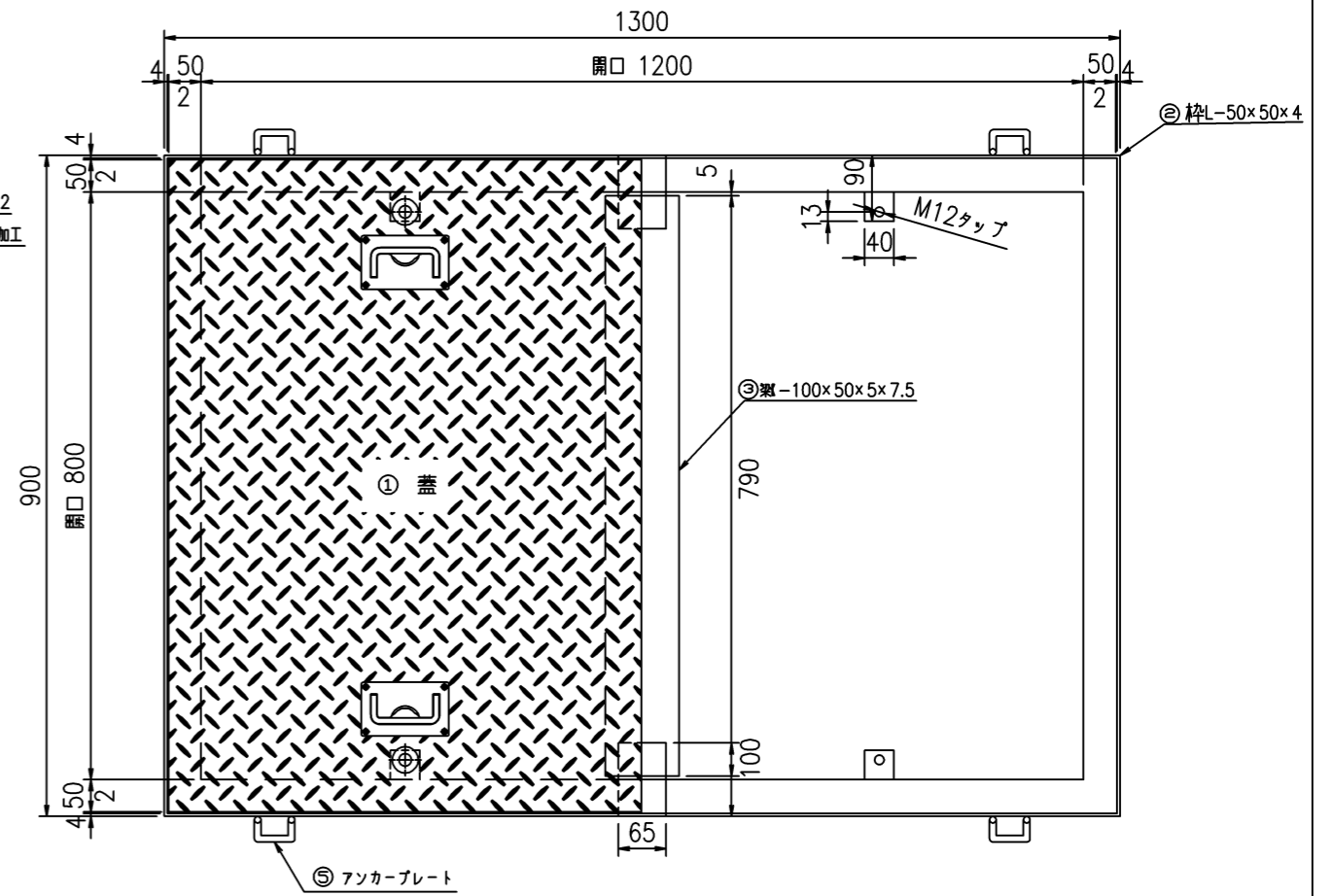
蓋平面図 S=1:10



蓋詳細図 S=1:10



受枠詳細図 S=1:10



符号	名称	規格・寸法	材質	数量	単位	単位重量	重量 kg	備考	
①	蓋	643×888 t=6	FRP	2	枚	6.51	13.02		
	蓋足	□-35×35×3.2 L=2802	SS	2	組	9.25	18.49		
	蓋梁	L-25×25×3 L=543φ2	SS	2	組	1.22	2.44		
②	枠	L-50×50×4 L=4200	SS	1	枠	13.33	13.33	めっき又は、樹脂塗装	
③	梁	└-100×50×3.2 L=790	SS	1	本	5.54	5.54	めっき又は、樹脂塗装	
④	セットボルト	M12×40(B・SW・GW・N)	SUS304	4	本	0.07	0.28		
⑤	アンカープレート	φ9×250L	SS400	4	箇所	0.26	1.04	めっき又は、樹脂塗装	
⑥	ゴム板	4124	CRゴム	1	枚				
合計							54.2	kg/組	

件名	改 1	改 2	改 3	株式会社 三立	マンホール用FRP製蓋	荷重	縮尺	承認	検図	作図	No.
SR-K8012F6	日付	日付	日付	名古屋市中区大須1-2-3 久雅ビル Tel 052-221-6626 Fax 052-221-6628	800×1200	T-6相当	1/10 日付 2018/08/03		後藤		/