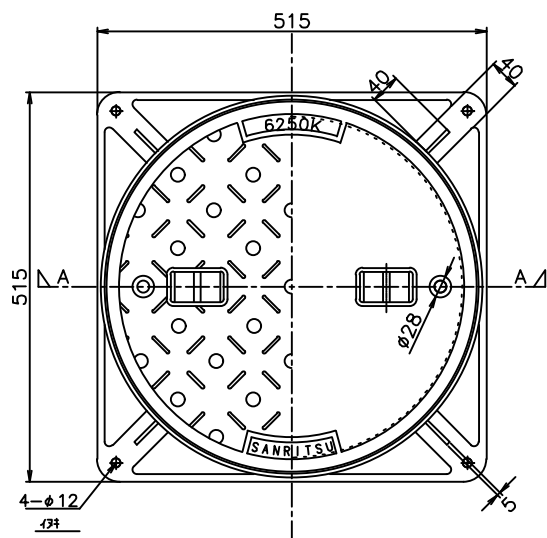


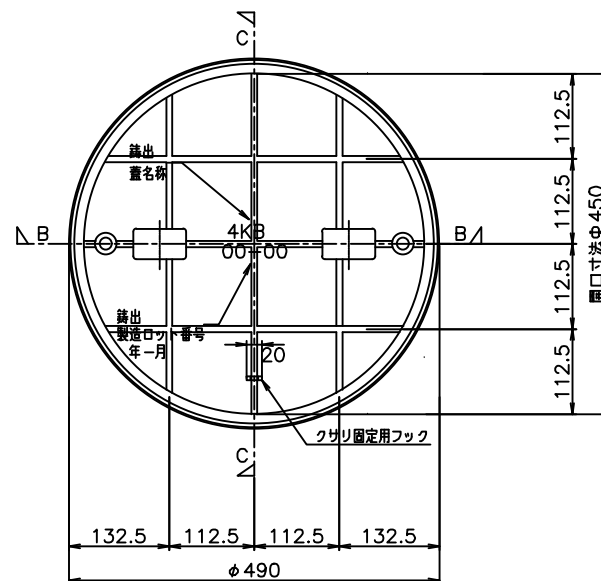
商品名：SR-4KB

φ450-6250K

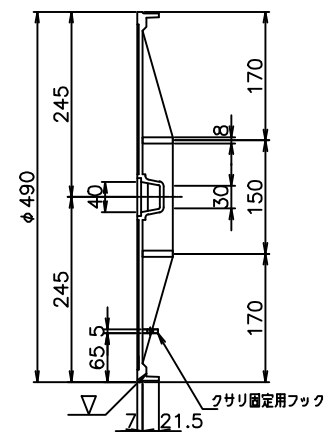
平面図



蓋裏面図

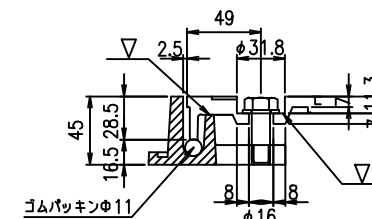


蓋〈C-C部〉



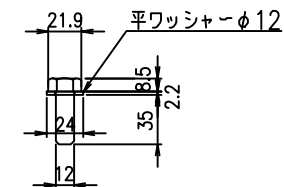
ボルト孔詳細図

M12(SUS#304)  
S=1/5

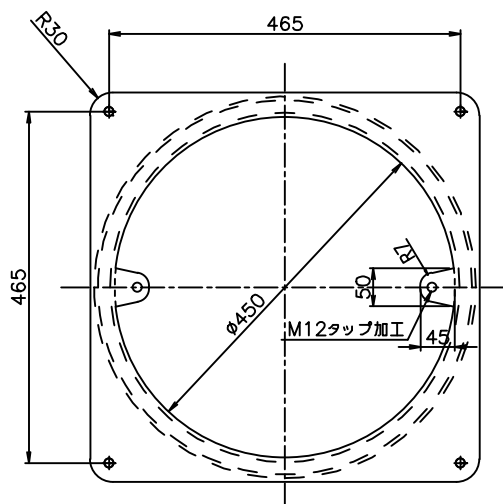


部品図

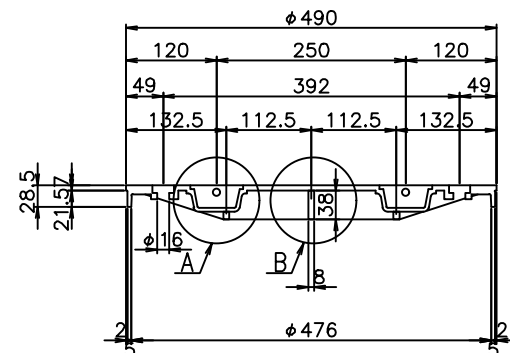
M12(SUS#304)  
S=1/5



枠裏面図

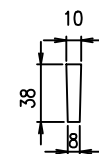


蓋〈B-B部〉



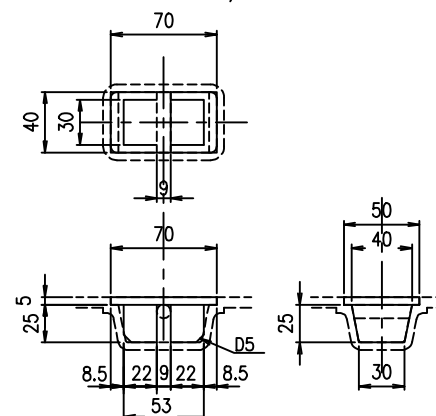
B部詳細図

S=1/5



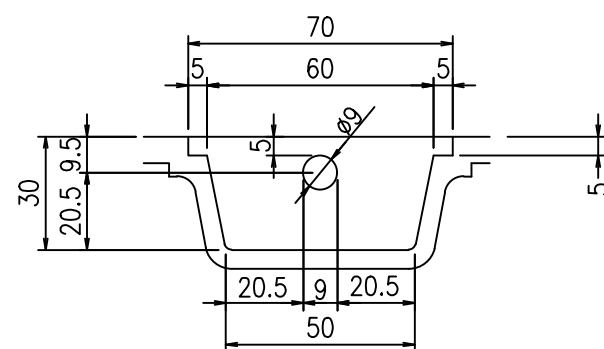
フック穴用ゴムキャップ

S=1/5



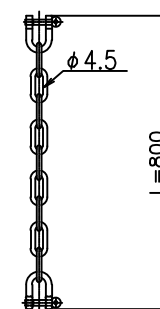
A部詳細図

S=1/2



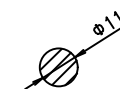
クサリ図

(SUS#304)

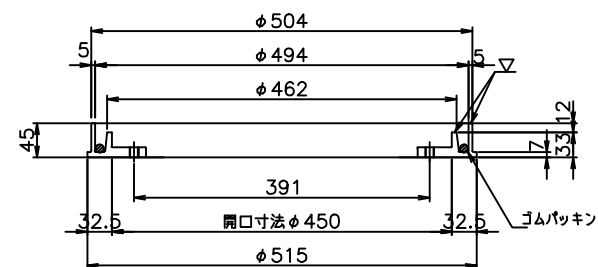


ゴムパッキン

S=1/2



枠〈A-A部〉



商品名：SR-4KB		仕様他	備考
蓋	名称	4KB	15.8Kg
	材質	FCD500	
受枠	安全荷重	6250K	T-25相当
	材質	FC200	13.0Kg
	M12ボルト	SUS304	
	平ワッシャー	SUS304	
		1組重量	28.8Kg

《特記》

- 表面処理：蓋-----黒色樹脂塗装  
受枠-----黒色樹脂塗装
- クサリは指示なき場合は付属しない。

修正日	2023.2.22	2024.2.2	
内容	B部BLT穴の修正	蓋名称の変更	
備考			

株式会社 三立  
名古屋市中区大須1-2-3 GS TERRACE402

マンホール用铸铁製蓋	荷重	A3: 1/10	検図	作図	No.
製品名称：SR-4KB	T-25相当	日付 2020/3/9		野村	