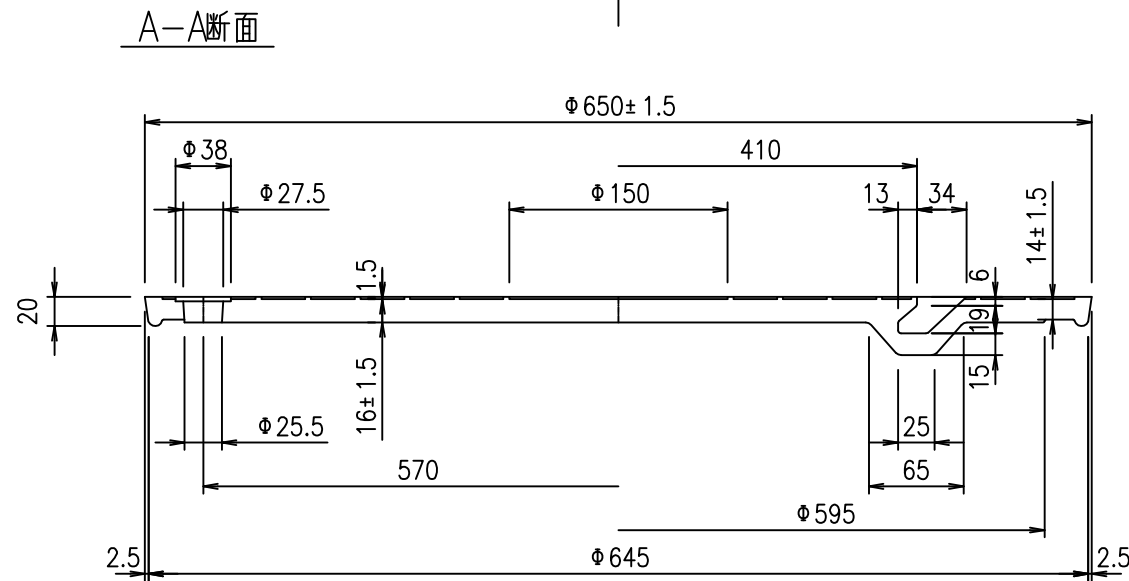
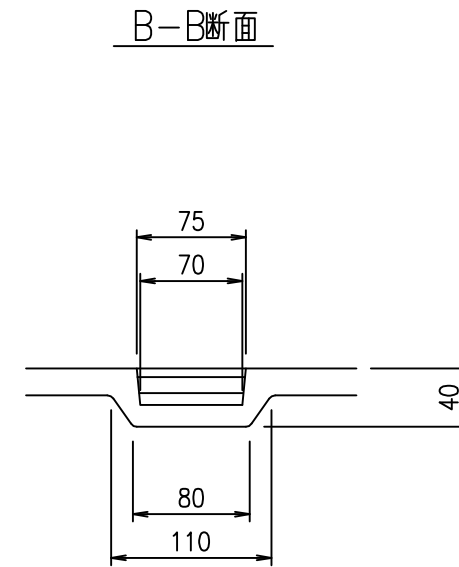
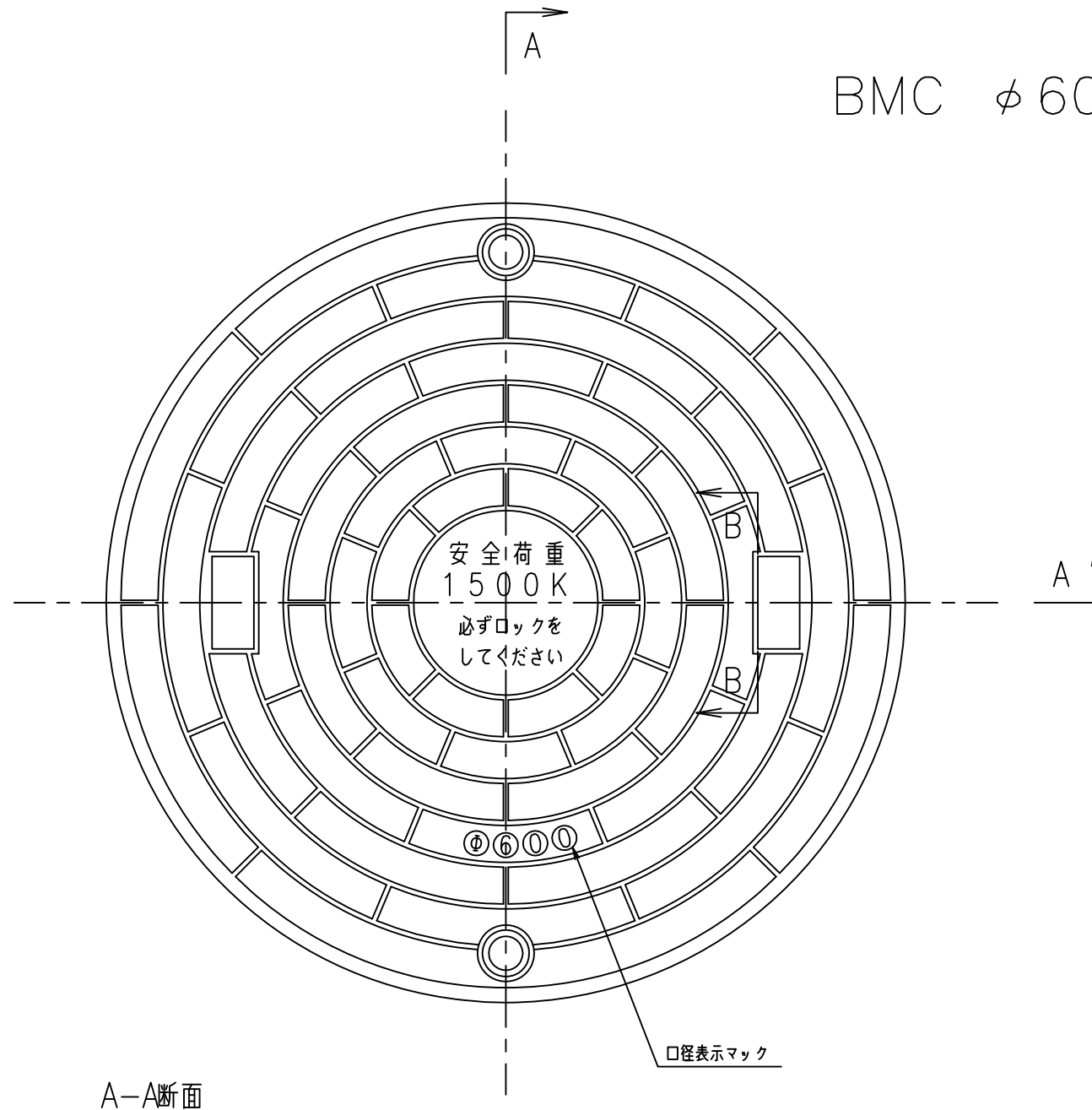


BMC φ 600-1500



件名 BMC φ 600-1500	改 1	改 2	改 3	株式会社 三立 名古屋市中区大須 1-2-3 久雅ビル Tel 052-221-6626 Fax 052-221-6628	マンホール用鉄製蓋	荷 重	縮尺 1/5	承認 後藤 愈	検図 後藤 愈	作図 愈	No. /
	日付	日付	日付		φ 600	T-6相当	日付 2012/11/22				