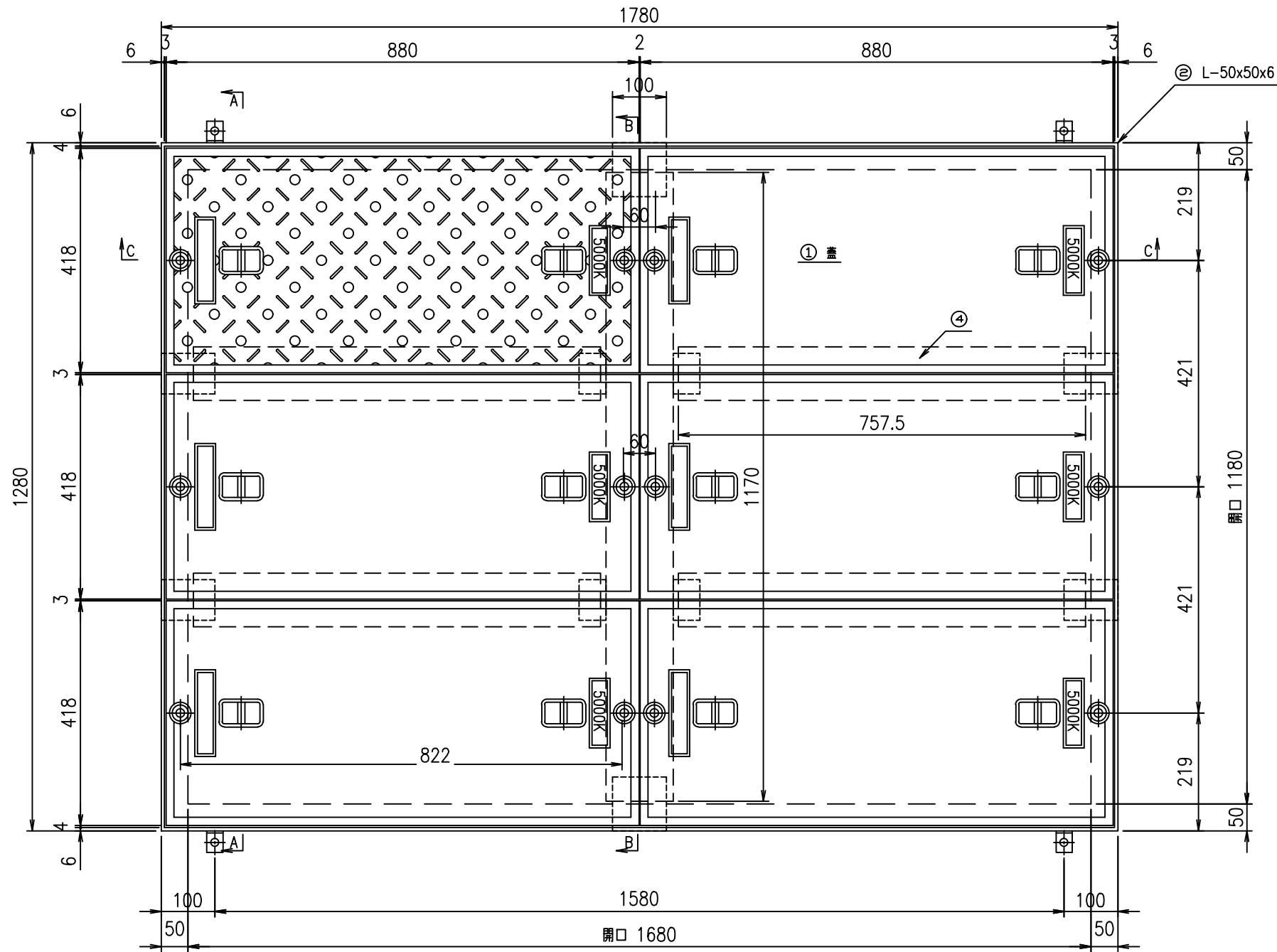
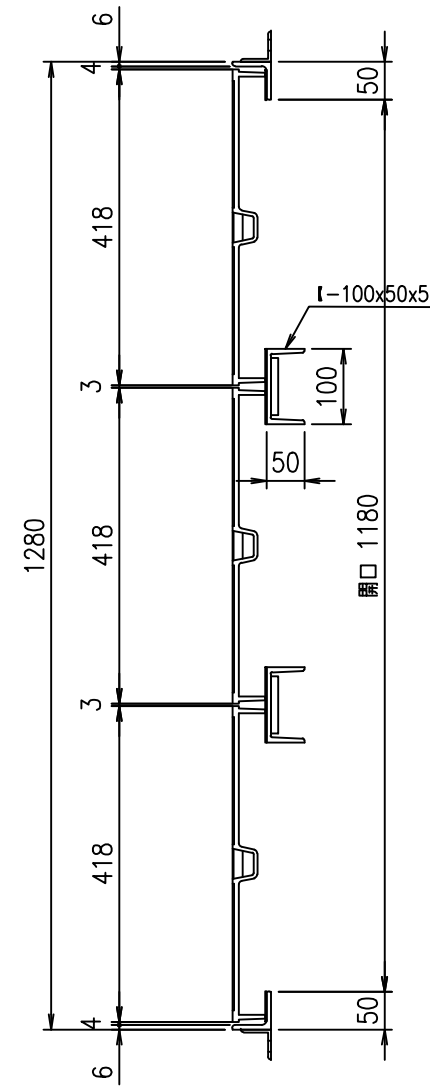


SR-改 1180x1680

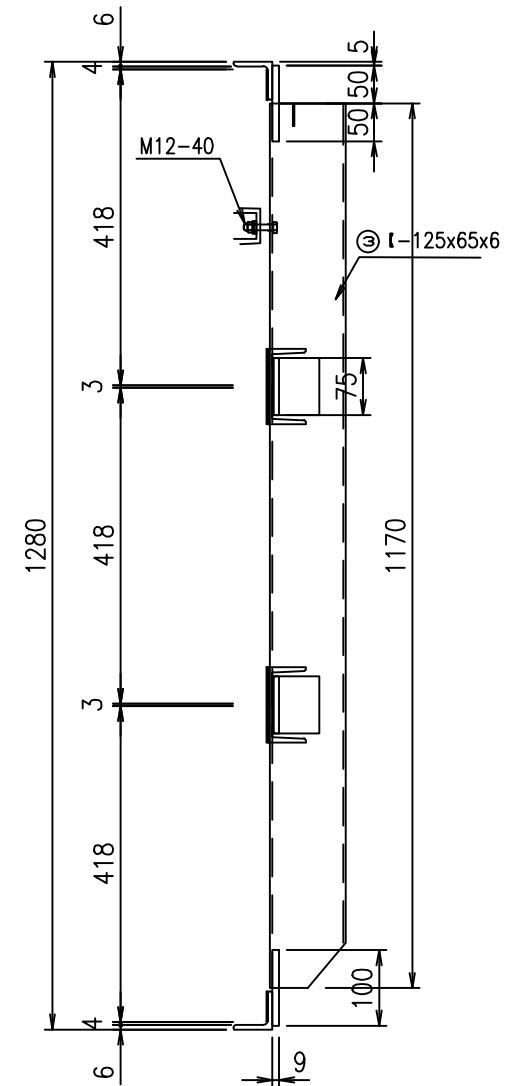
平面図 S=1:10



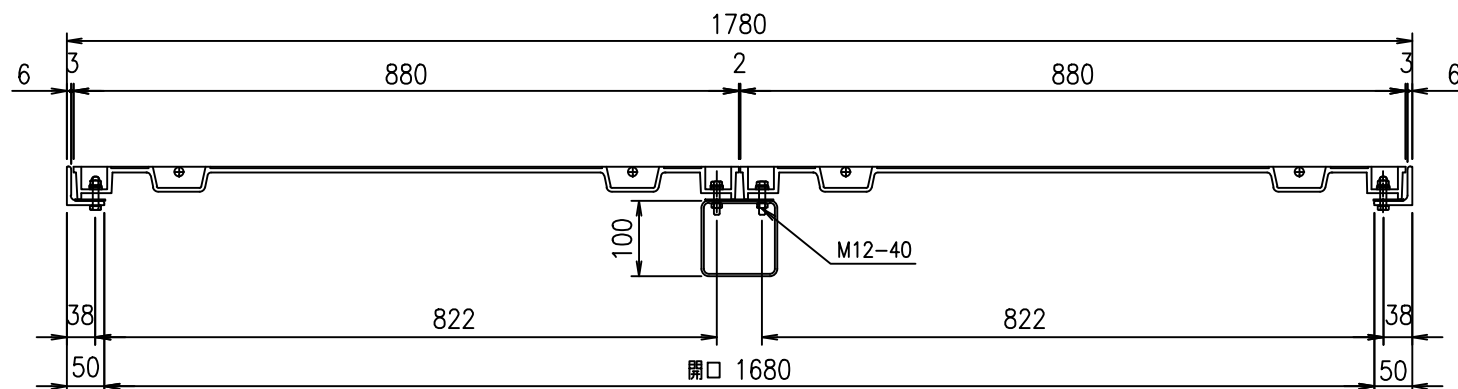
A-A断面図



B-B断面図



C-C断面図



符号	名称	規格・寸法	材質	仕様	数量	単位	単位重量	重量 kg	備考	
①	蓋	880×418	FCD450	樹脂塗装	6	枚	26.5	159.0		
②	枠	L-50×50×6	SS400	めっき	1	組	26.7	26.7		
③	大梁	□-100×100×3.2	SS400	めっき	1	本	11.1	11.1		
④	小梁	I-100×50×5	SS400	めっき	4	本	7.05	28.2		
⑤	セットボルト	M12×40(B・PW・GW・CN)	SUS304		12	組	0.08	1.0		
⑥	ゴムP	t=2.0	CR相当品			m				
								合計	226.0	

2024/05/19

荷重の変更

株式会社 三立

名古屋市中区大須1-2-3 久雅ビル

Tel 052-221-6626
Fax 052-221-6628

マンホール用鉄製蓋

1180x1680

荷重

5000K

縮尺
1/10

日付
2010/03/10

承認

検図

作図

No.

後藤 愈