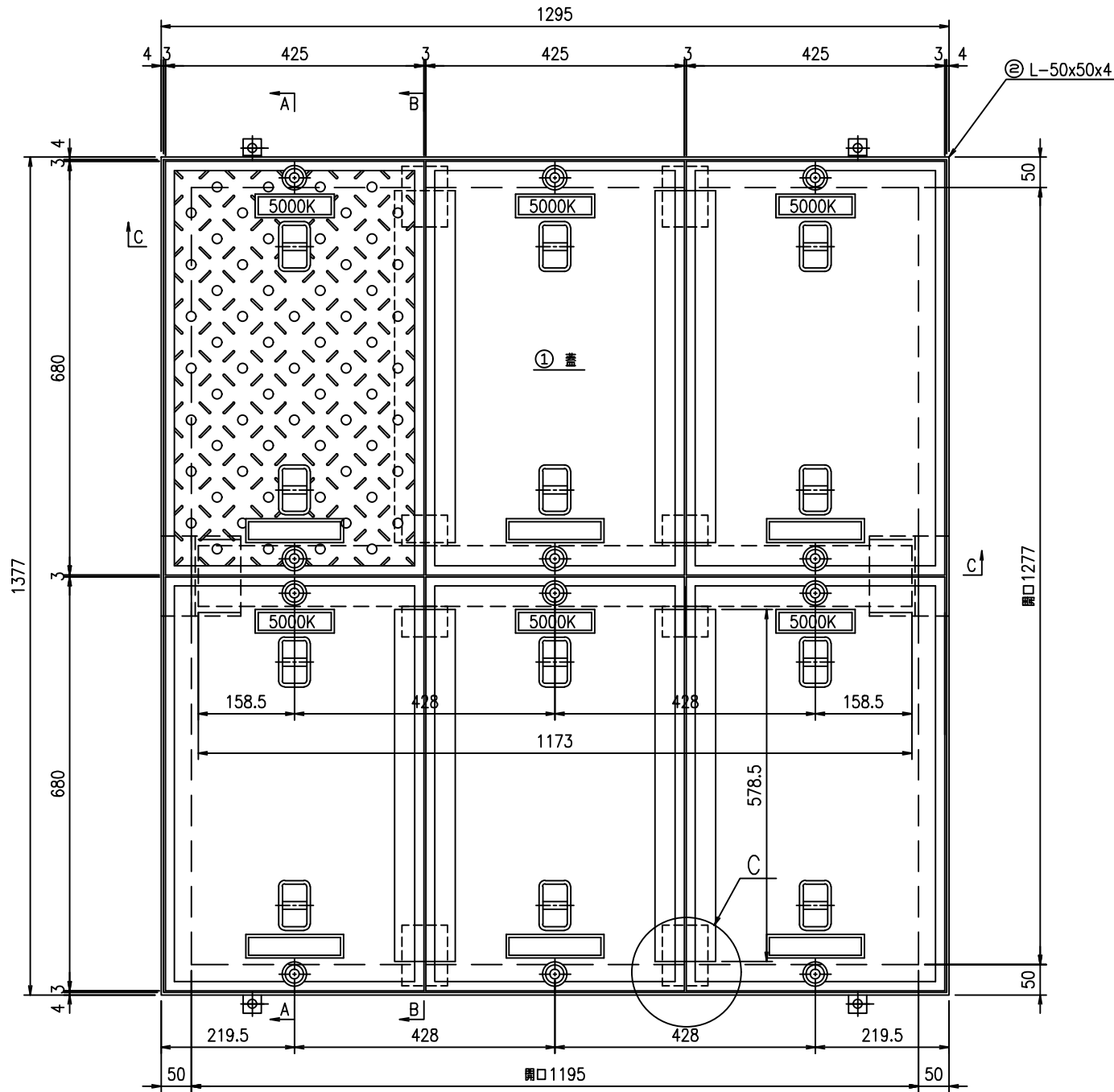


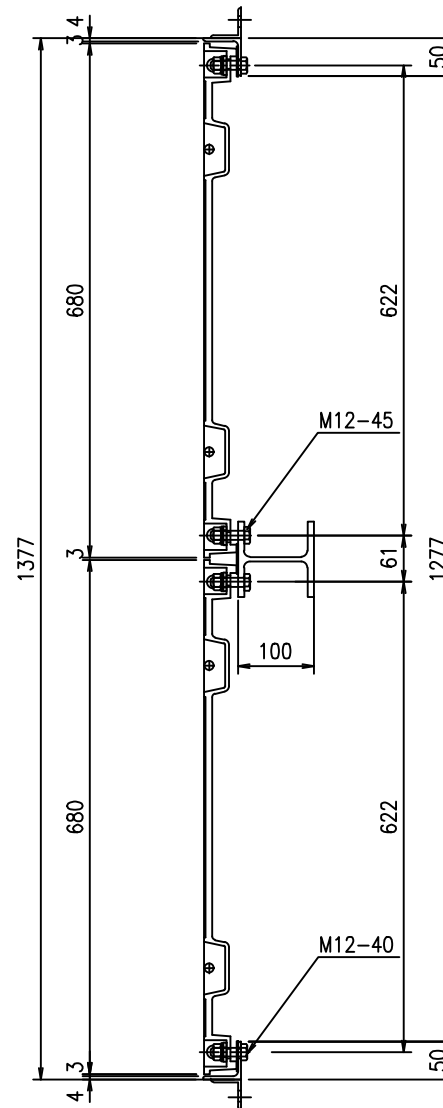
平面図 S=1:10

SR-改 1195×1277

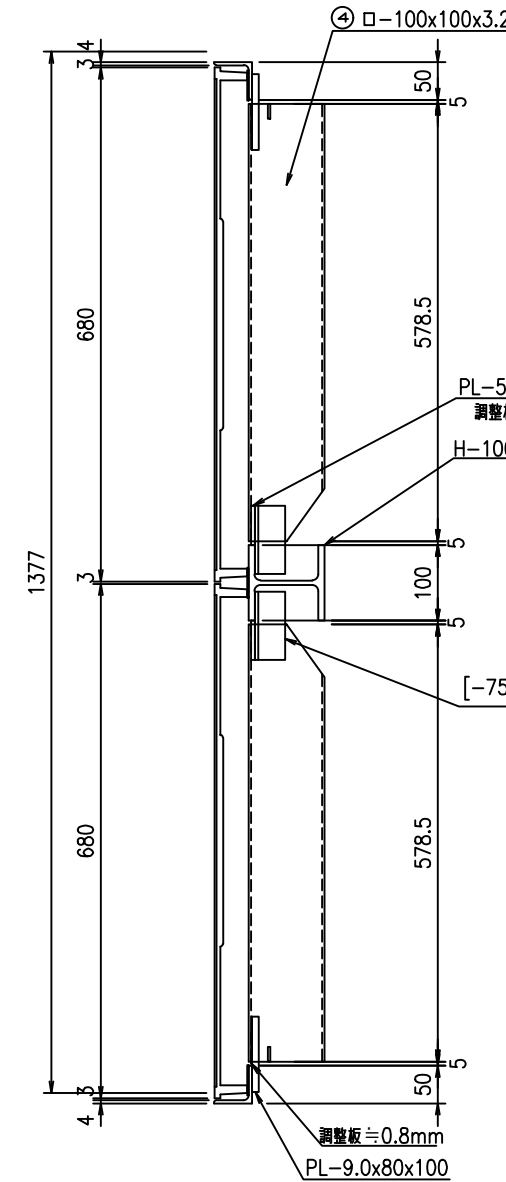
T-20



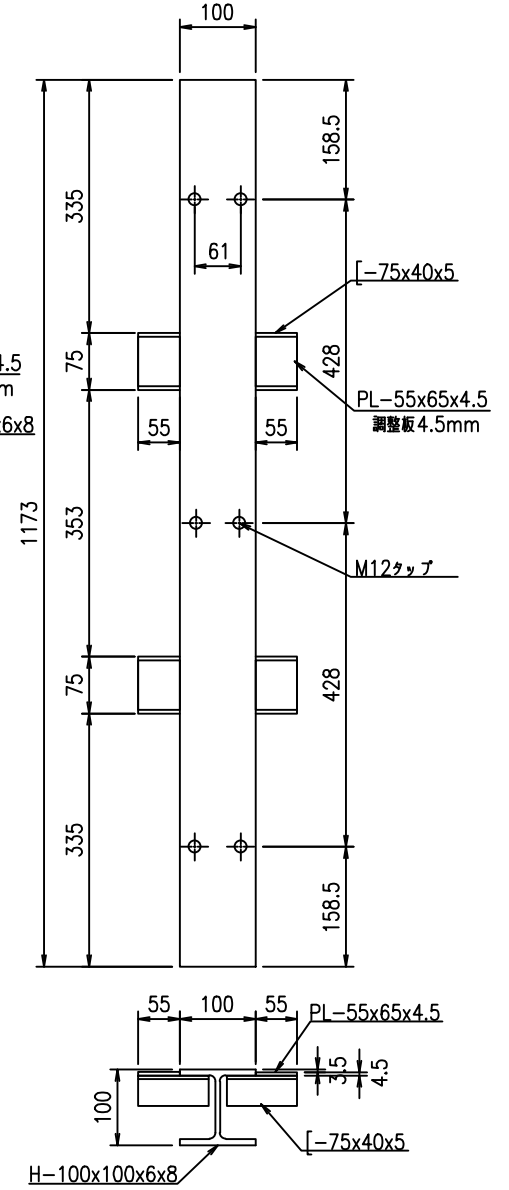
A-A断面図



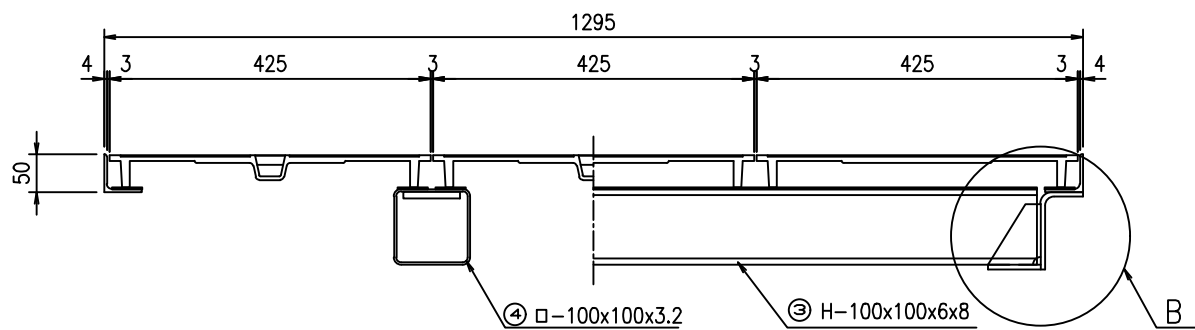
B-B断面図



大梁詳細



C-C断面図



符号	名称	規格・寸法	材質	仕様	数量	単位	単位重量	重量 kg	備考
①	蓋	680×425	FCD	樹脂塗装	6	枚	26.2	157.2	
②	枠	L-50x50x4x5144	SS400	めっき	1	組	15.7	15.7	
③	大梁	H-100x100x6x8	SS400	めっき	1	本	11.2	11.2	
④	小梁	□-100x100x3.2	SS400	めっき	4	枚	4.1	16.4	
⑤	セットボルト	M12×40(B・PW・GW・CN)	SUS304		6	組	0.07	0.4	
		M12×45(B・PW・GW)	SUS304		6	組	0.08	0.5	
⑥	ゴムP	t=2.0	CR相当品			m			
合計								201.4	

件名:	改1	改2	改3	
	2022.7.20	2022.9.28	2023.6.15	
	主梁の変更	梁の変更	小梁の変更	

株式会社 三立
名古屋市中区大須1-2-3 久雅ビル2F

Tel 052-221-6626

マンホール用鋳鉄製蓋	荷重	縮尺 1/10	承認	検図	作図	No.
SR-改1195×1277	T-20	日付	後藤	野村		/