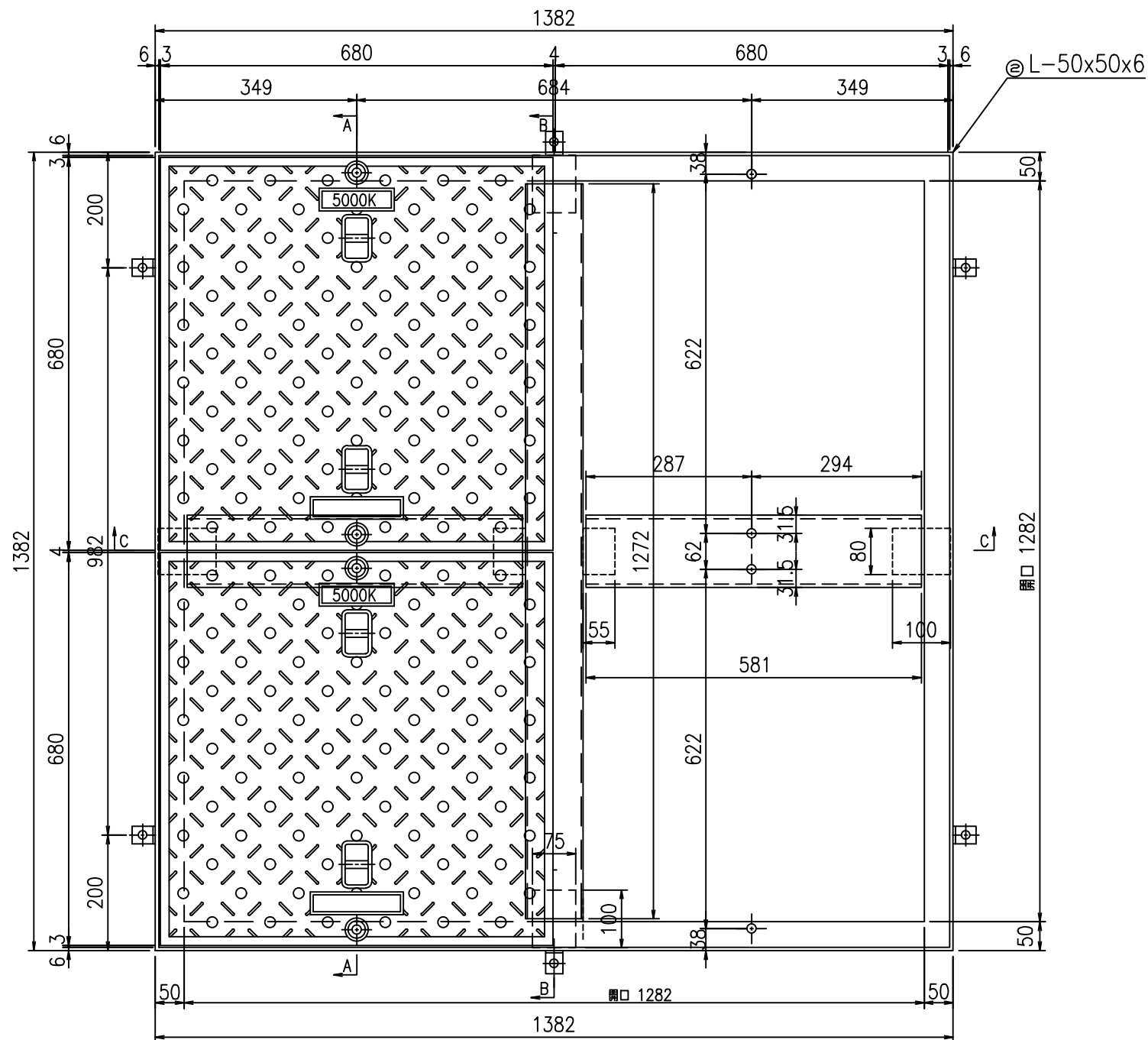


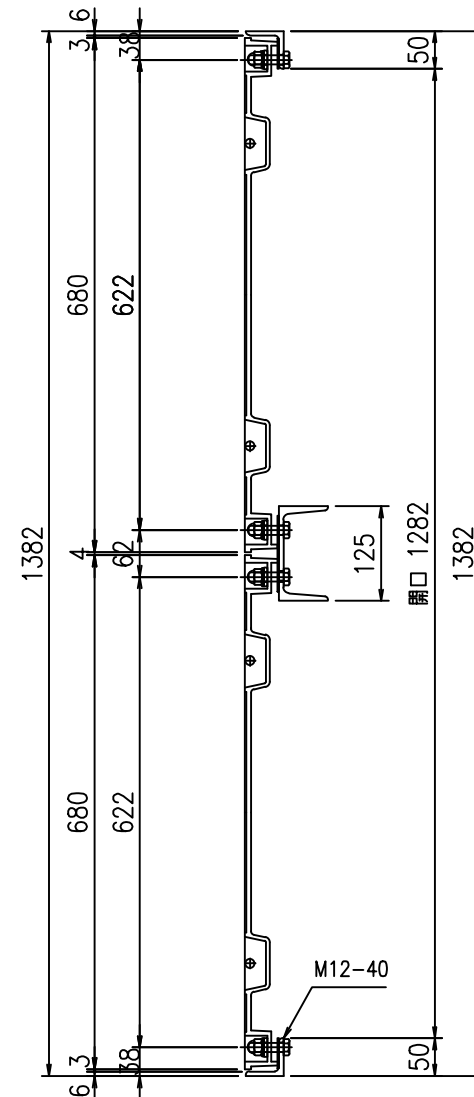
SR-改 1282X1282

(1500K荷重)

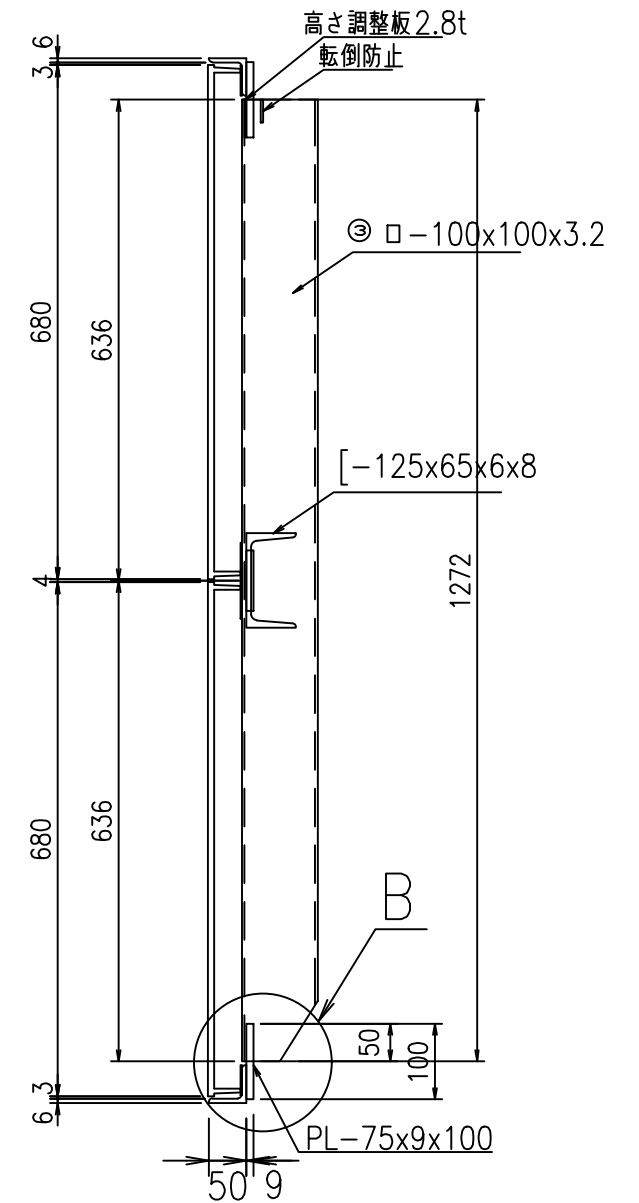
平面図 S=1:10



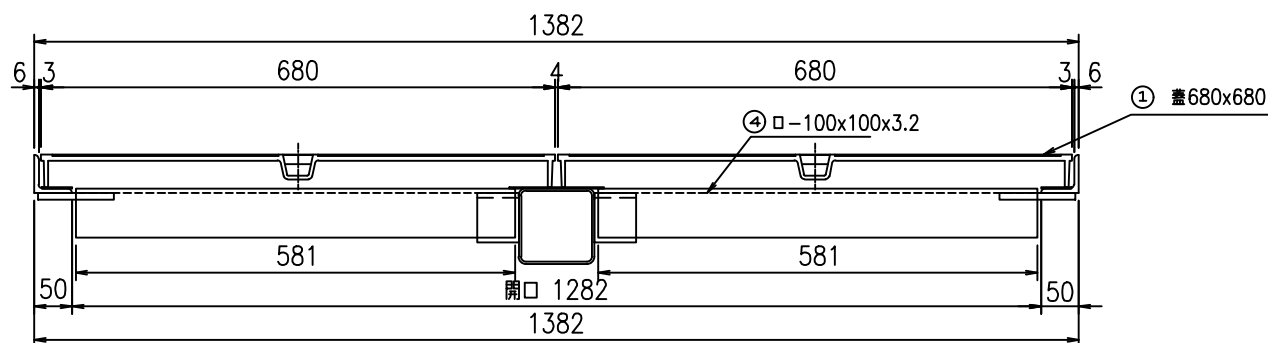
A-A断面図



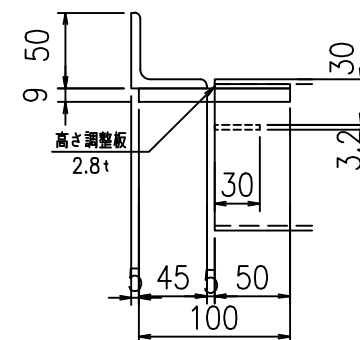
B-B断面図



C-C断面図



B部詳細



符号	名称	規格・寸法	材質	仕様	数量	単位	単位重量	重量 kg	備考
①	蓋	680x680	FCD	樹脂塗装	4	枚	28.6	114.4	
②	枠	L-50x50x6	SS400	めっき	1	組	24.0	24.0	
③	大梁	□-100x100x3.2 1272L	SS400	めっき	1	本	16.9	16.9	
		PL-75x100x9	SS400	めっき	6	枚	0.3	1.8	
④	小梁	└-125x65x6 581L	SS400	めっき	2	本	7.8	15.6	
⑤	ヒットボルト	M12x40(B・PW・GW・CN)	SUS304		8	組	0.08	0.6	
⑥	ゴムP	t=2.0	CR相当品			m			
合計									146.3

件名	改1	改2	改3	株式会社 三立 名古屋市中区大須1-2-3 久雅ビル Tel 052-221-6626 Fax 052-221-6628	マンホール用鉄製蓋	荷重	縮尺 1/10	承認	検図	作図	No.
	2024.3.6 些細な修正	日付	日付								