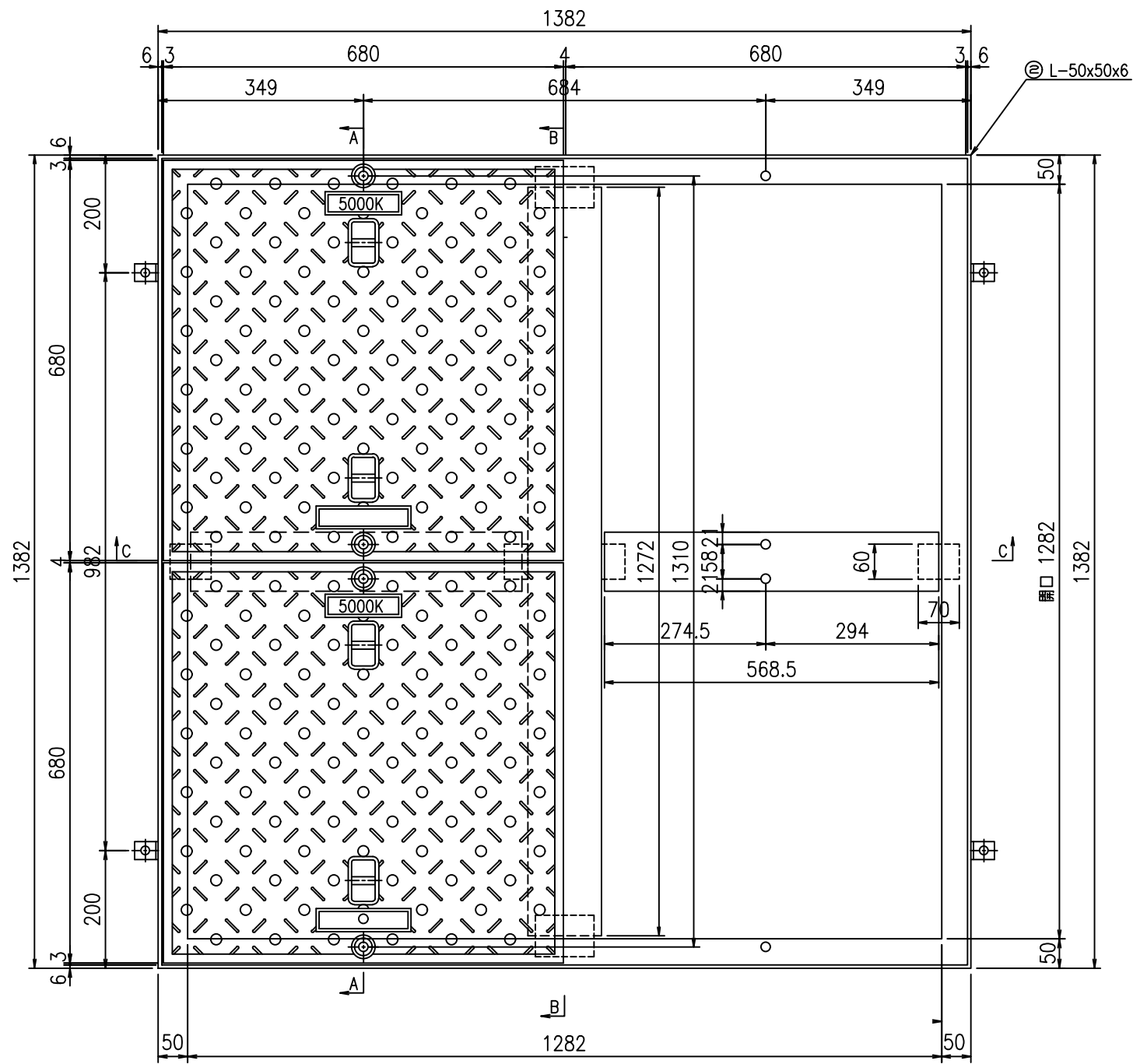
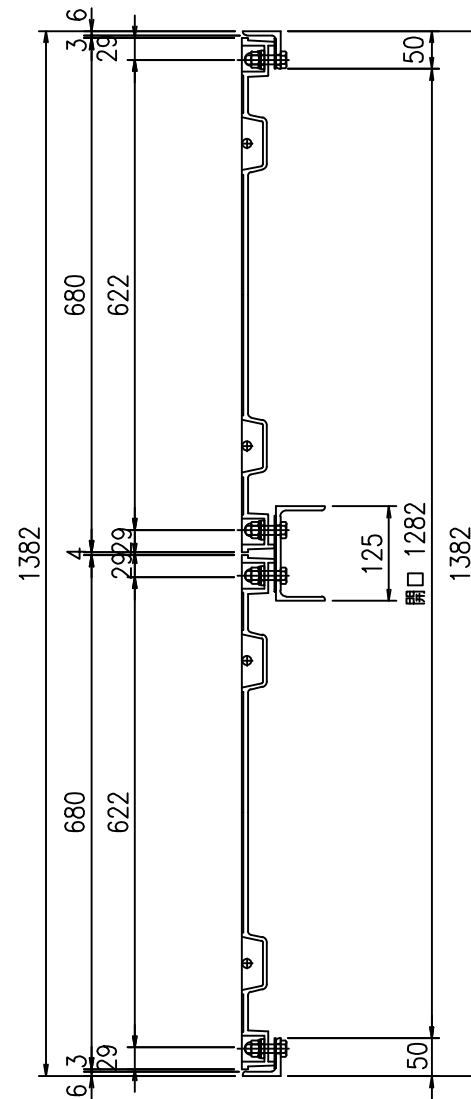


# SR-改 1282X1282 (500K荷重)

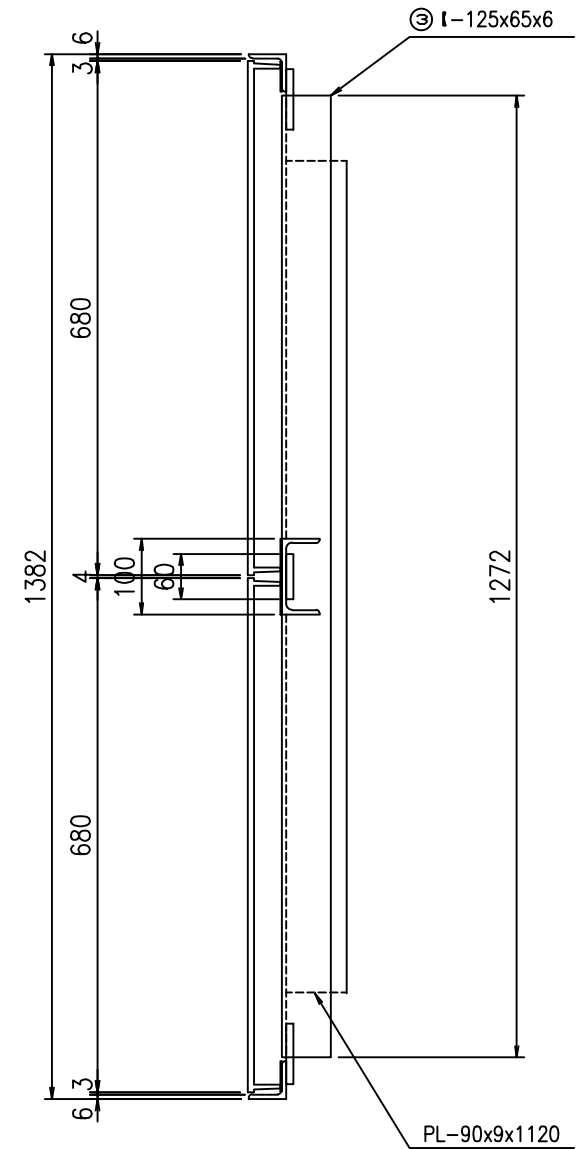
平面図 S=1:10



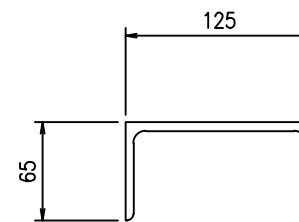
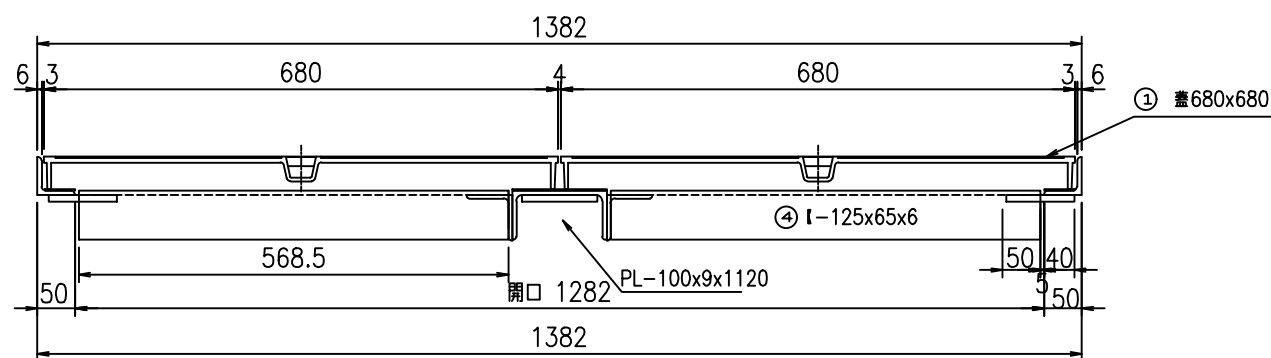
A-A断面図



B-B断面図



C-C断面図



符号	名称	規格・寸法	材質	仕様	数量	単位	単位重量	重量 kg	備考
①	蓋	680×680	FCD	樹脂塗装	4	枚	28.6	114.4	
②	枠	L-50×50×6	SS400	めっき	1	組	24.0	24.0	
③	大梁 補助梁	I-125×65×6×1272 PL-100×9×1100	SS400	めっき	1	本	16.9	16.9	
④	小梁	I-100×50×5×568.5	SS400	めっき	2	本	5.2	10.4	
⑤	セットボルト	M12×40(B・PW・GW・CN)	SUS304		10	組	0.08	0.8	
⑥	ゴムP	t=2.0	CR相当品			m			
合計								146.5	

件名	改1	改2	改3	株式会社 三立 名古屋市中区大須1-2-3 久雅ビル Tel 052-221-6626 Fax 052-221-6628	マンホール用鉄製蓋	荷重	縮尺 1/10	承認	検図	作図	No.
	日付	日付	日付		1282×1282	500K	日付				