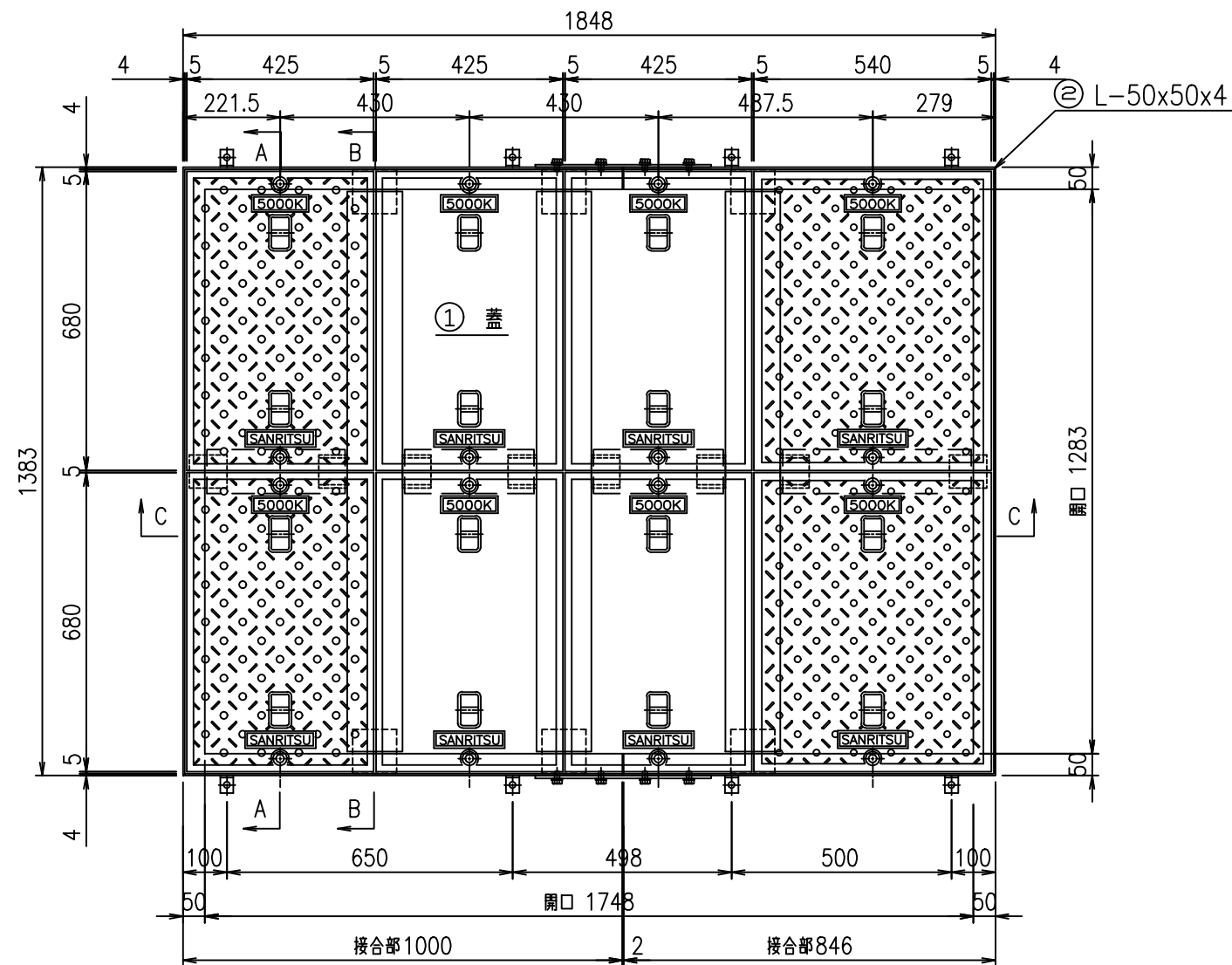
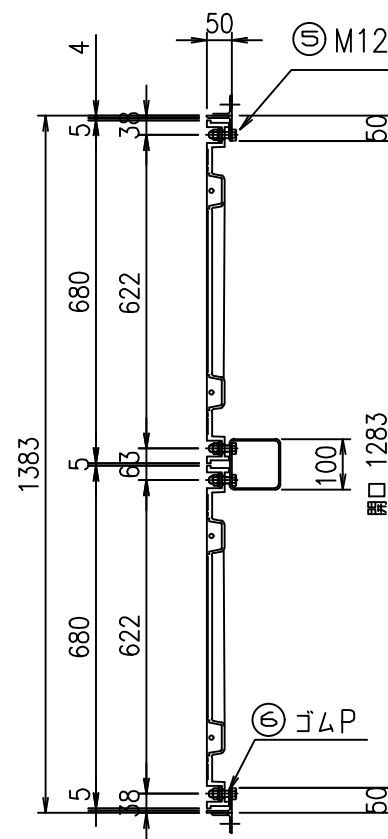


# SR-改 1283×1748

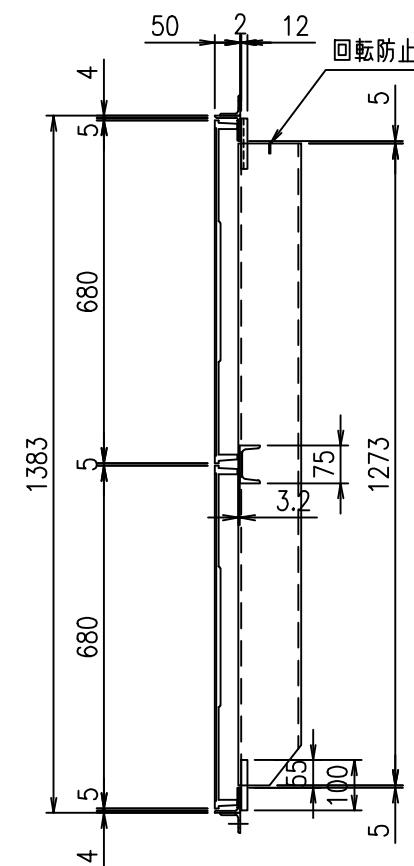
平面図 S=1:15



A-A断面図

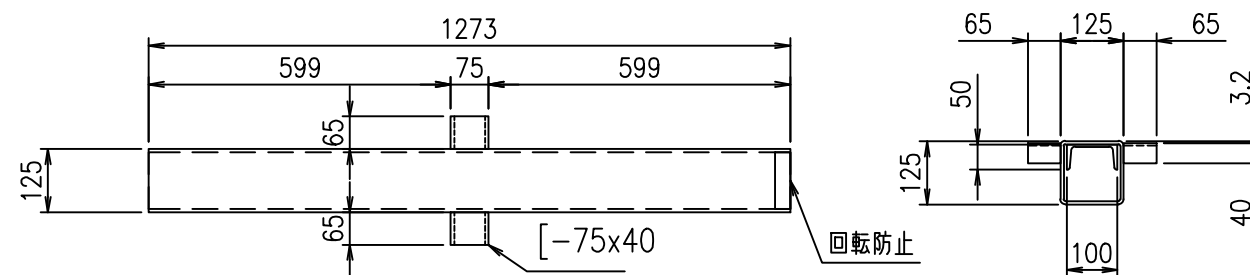


B-B断面図

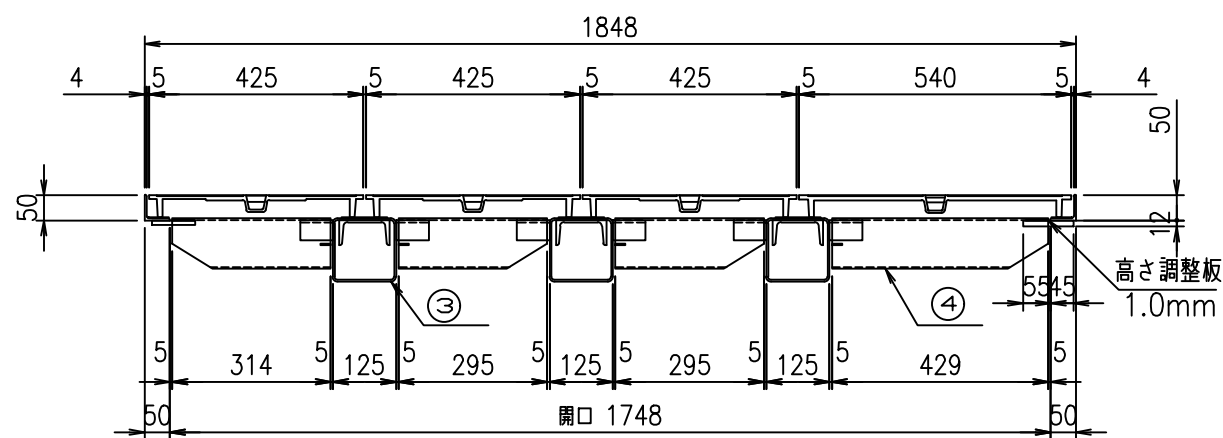


主梁詳細図

③ □-125x125x3.2



C-C断面図



符号	名称	規格・寸法	材質	仕様	数量	単位	単位重量	重量 kg	備考
①	蓋	425×680	FCD450	塗装	6	枚	26.2	157.2	
		540×680	FCD450	塗装	2	枚	30.0	60.0	
②	枠	L-50x50x4x6262	SS400	めっき	1	組	21.7	21.7	HDZ35
③	大梁	□-125x125x3.2x1273	SS400	めっき	3	本	15.3	45.9	HDZ35
		梁受	[-100x50x5x7.5	SS400	めっき	6	箇所	0.61	3.7
④	小梁	ロ-100x100x3.2x314	SS400	めっき	1	本	3.0	3.0	HDZ35
		ロ-100x100x3.2x295	SS400	めっき	2	本	2.8	5.6	HDZ35
		ロ-100x100x3.2x429	SS400	めっき	1	本	4.1	4.1	HDZ35
⑤	ヒットボルト	M12×40(B・W・GW)	SUS304		16	組	0.07	1.1	
⑥	ゴムP	t=2.0	CR相当品						
合計								302.3	

件名:	改 1	改 2	改 3	株式会社 三立 〒460-0011 名古屋市中区大須1-2-3 GSファス	マンホール用鉄製蓋	荷重	縮尺 1/15	承認	検図 後藤	作図 包	No.
	日付	日付	日付		T-20相当	日付 2022/11/11					

Tel 052-221-6626  
Fax 052-221-6628

1283×1748

T-20相当

2022/11/11

後藤

包

No.