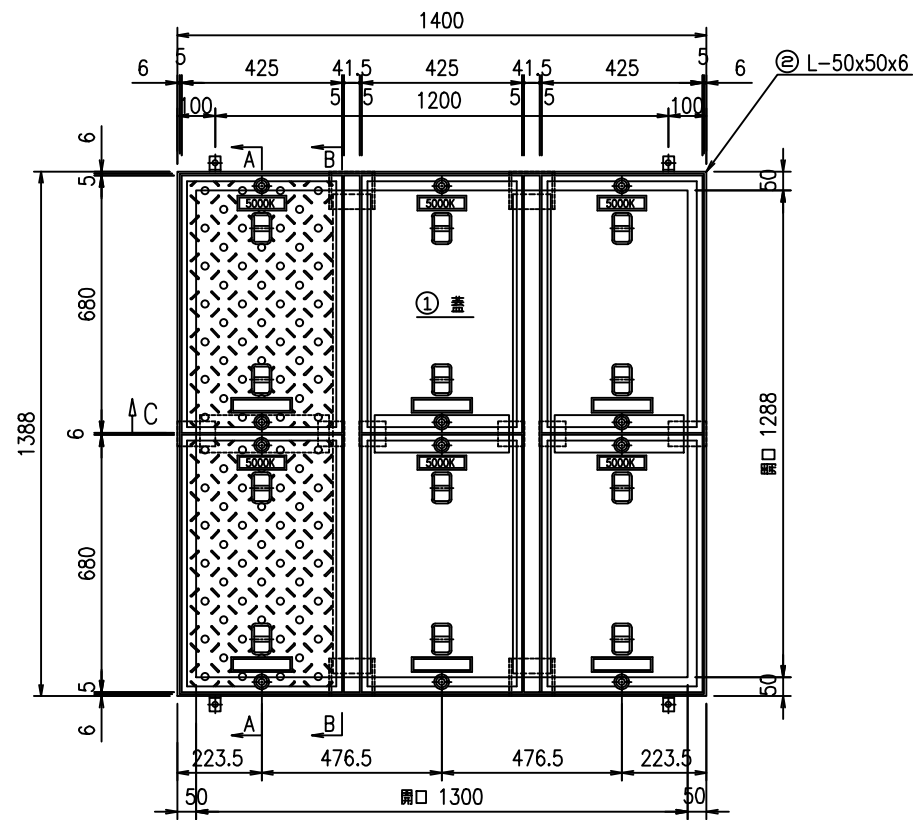
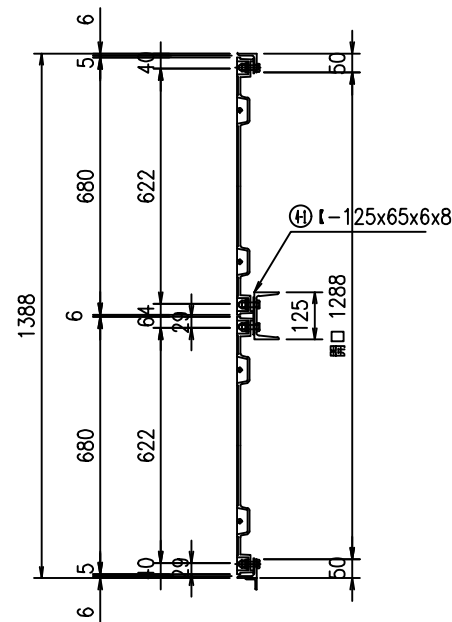


SR-改 1288x1300

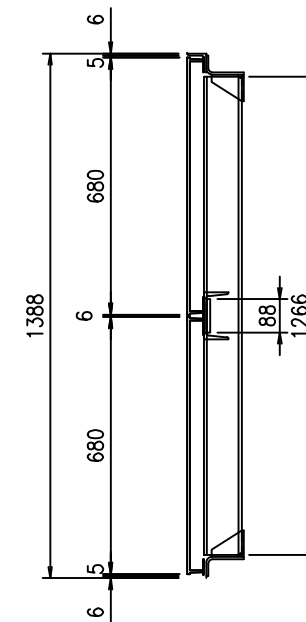
平面図 S=1:20



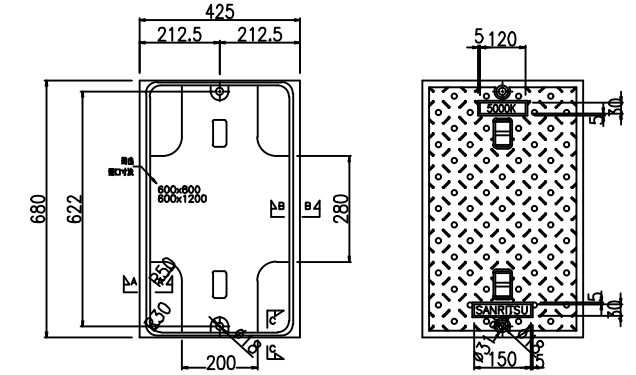
A-A断面図



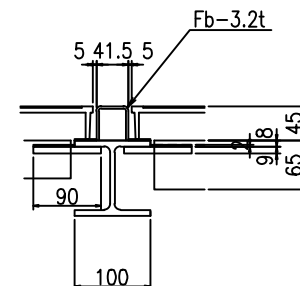
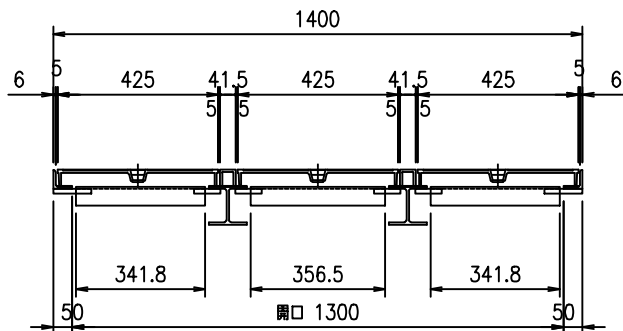
B-B断面図



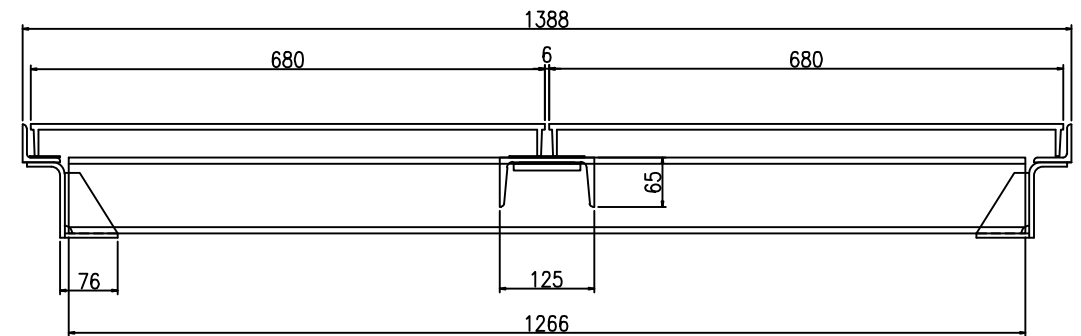
上蓋裏面図



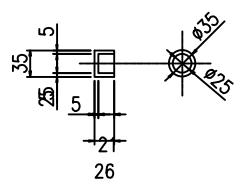
C-C断面図



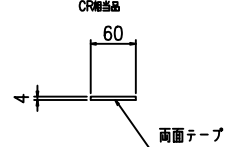
主梁詳細図



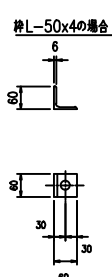
ボルト穴ゴムキャップ



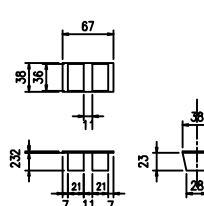
防臭用ゴムP



アンカー詳細



フック穴用ゴムキャップ



符号	名称	規格・寸法	材質	仕様	数量	単位	単位重量	重量 kg	備考
①	蓋	680x425	FCD	樹脂塗装	6	枚	26.2	157.2	
②	枠	L-50x50x6	SS400	めっき	1	枠	27.0	27.0	
③	大梁	H-100x100x6x1278	SS400	めっき	2	本	23.0	46.0	
④	小梁	I-125x65x6x341.8	SS400	めっき	2	本	3.1	6.2	
⑤	小梁	I-125x65x6x356.5	SS400	めっき	1	本	3.2	3.2	
⑥	セットボルト	M12x40(B・PW・GW・CN)	SUS304		12	組	0.08	1.0	
⑦	ゴムP	t=2.0	CR相当品			m			
合計								240.6	

2017.8.25

株式会社 三立
名古屋市中区大須1-2-3 久雅ビル

Tel 052-221-6626
Fax 052-221-6628

マンホール用鉄製蓋
1288x1300

荷重
5000K

縮尺
1/20
日付

承認 検図 作図 No.