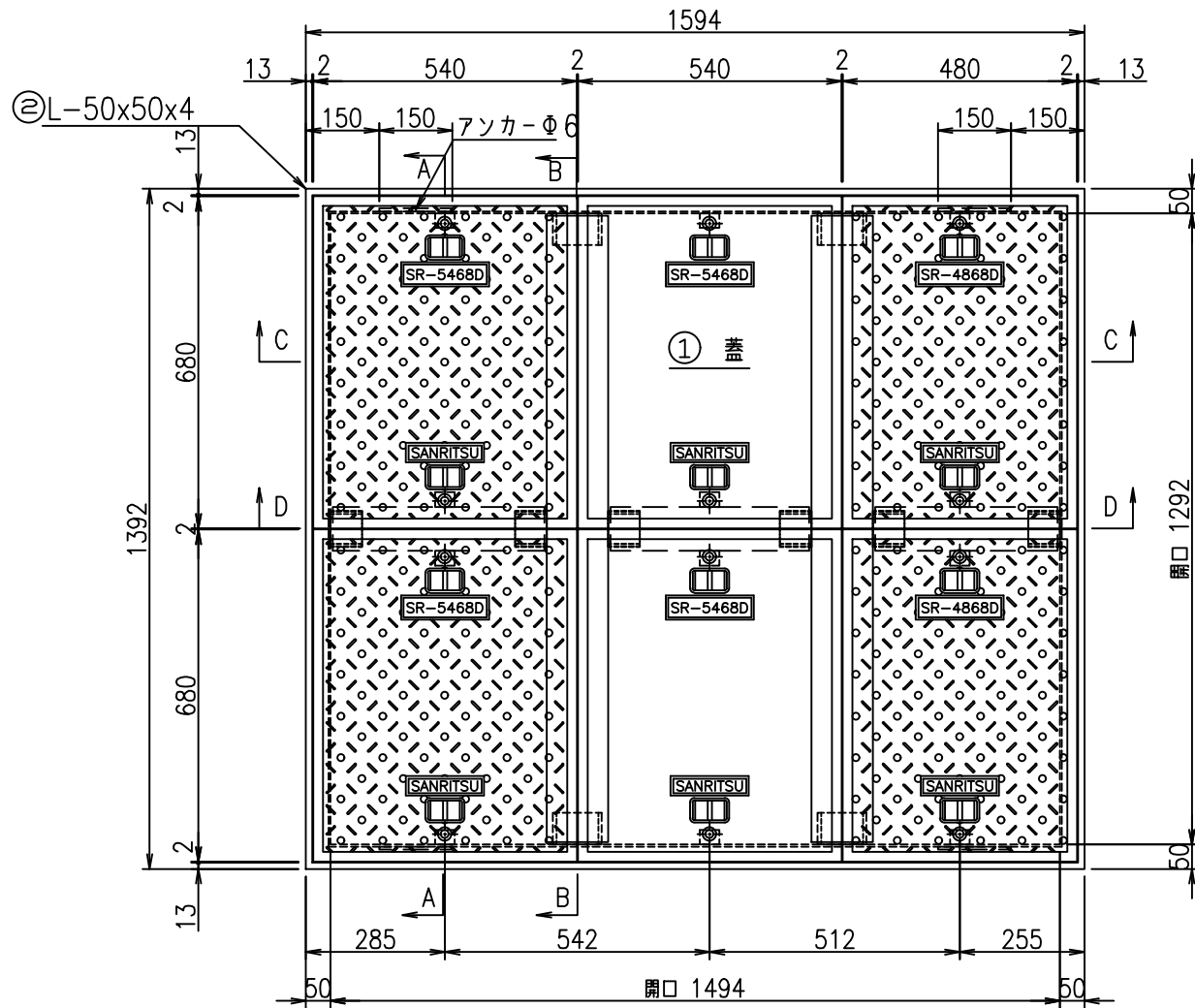
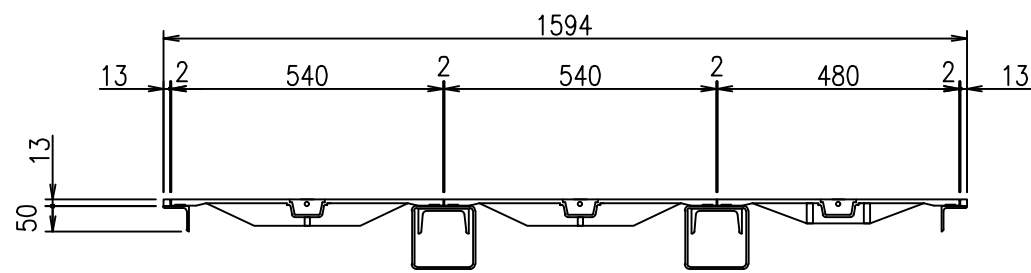


# SR-改 1292×1494

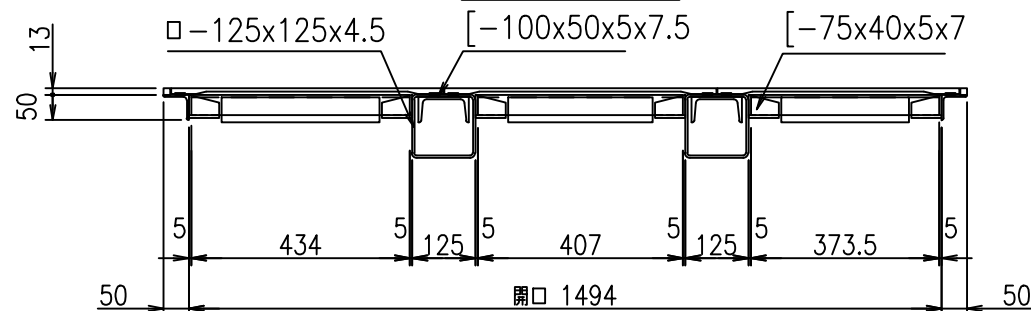
平面図 S=1:15



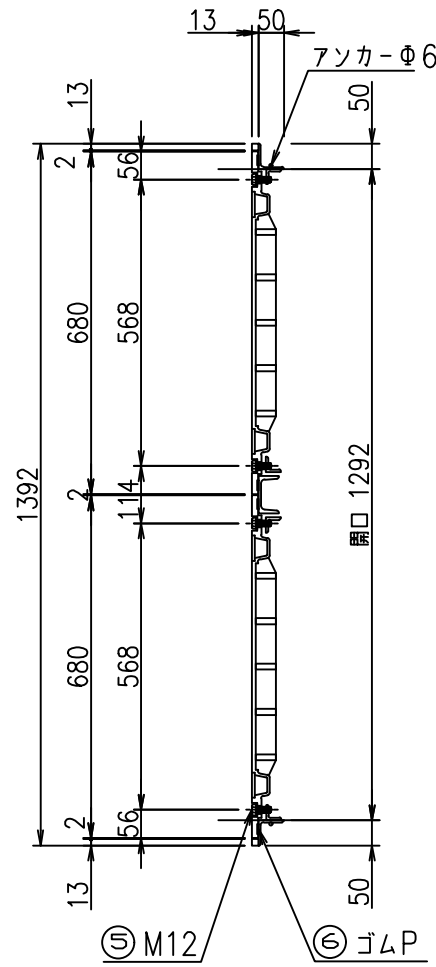
C-C断面図



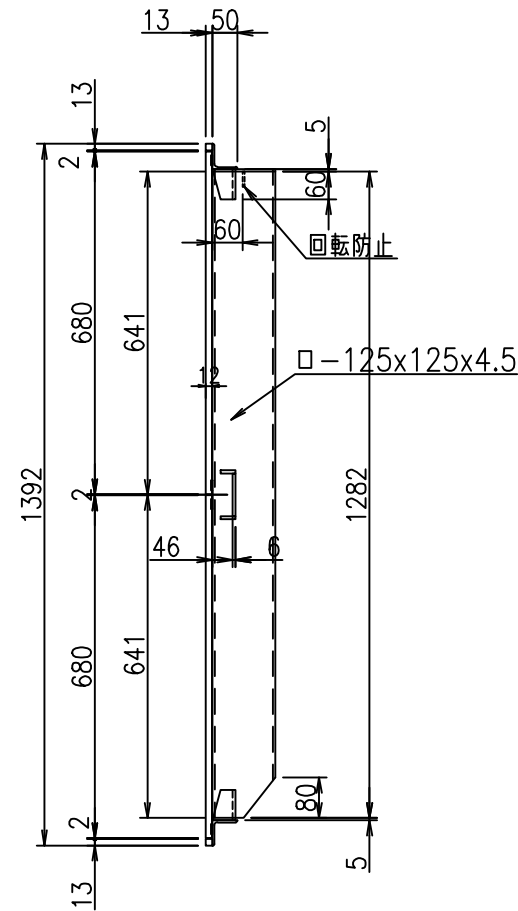
D-D断面図



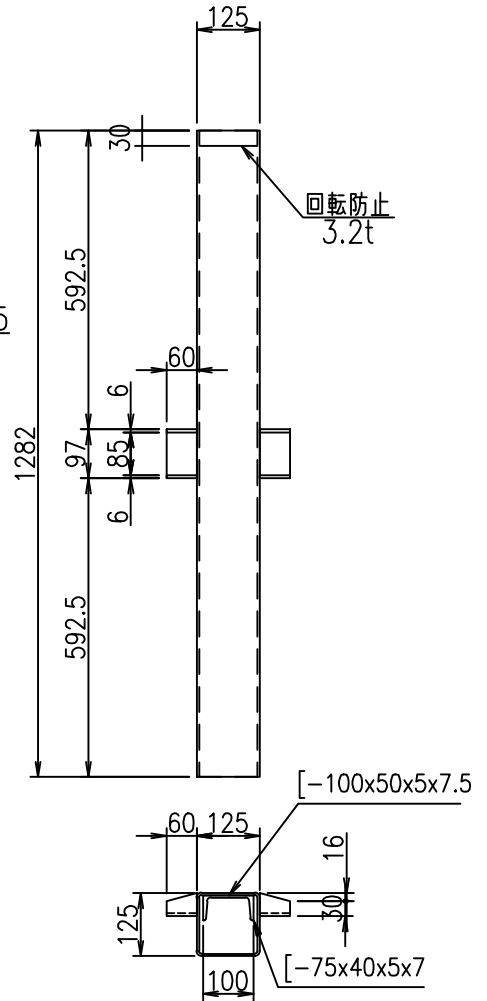
A-A断面図



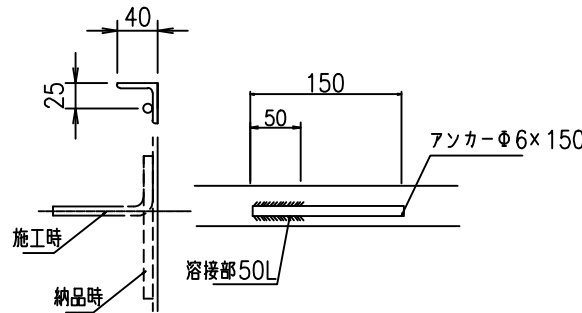
B-B断面図



大梁詳細図



アソカー詳細図



符号	名称	規格・寸法	材質	仕様	数量	単位	単重量	重量 kg	備考
①	蓋	540×680	FCD600	塗装	4	枚	28.3	113.2	
		480×680	FCD600	塗装	2	枚	24.0	48.0	
②	枠	L-50x50x4x5772	SS400	めっき	1	組	19.5	19.5	HDZT-35
		ロ-13x13x5972	SS400	めっき	1	組	7.6	7.6	HDZT-35
③	大梁 梁受	ロ-125x125x4.5x1282	SS400	めっき	2	本	21.1	42.2	HDZT-35
		[-60x97x6	SS400	めっき	4	箇所	0.61	2.4	HDZT-35
④	小梁	[-75x40x5x7 433.5L	SS400	めっき	1	本	3.0	3.0	HDZT-35
		[-75x40x5x7 407L	SS400	めっき	1	本	2.8	2.8	HDZT-35
		[-75x40x5x7 373.5L	SS400	めっき	1	本	2.6	2.6	HDZT-35
		FB-50x12.0	SS400	めっき	3	枚	8.0	8.0	HDZT-35
⑤	セットボルト	M12x40(B・W・GW)	SUS304		12	組	0.07	0.8	
⑥	ゴムP	t=2.0	CR相当品						
合計								250.1	

件名:	改1	改2	改3	株式会社 三立	マンホール用鉄製蓋	荷重	縮尺 1/15	承認	検図	作図	No.
	日付	日付	日付	〒460-0011 名古屋市中区大須1-2-3 GSファス	SR-改1292×1494	T-25相当	日付 2023/05/17		後藤	包	/
				Tel 052-221-6626 Fax 052-221-6628							