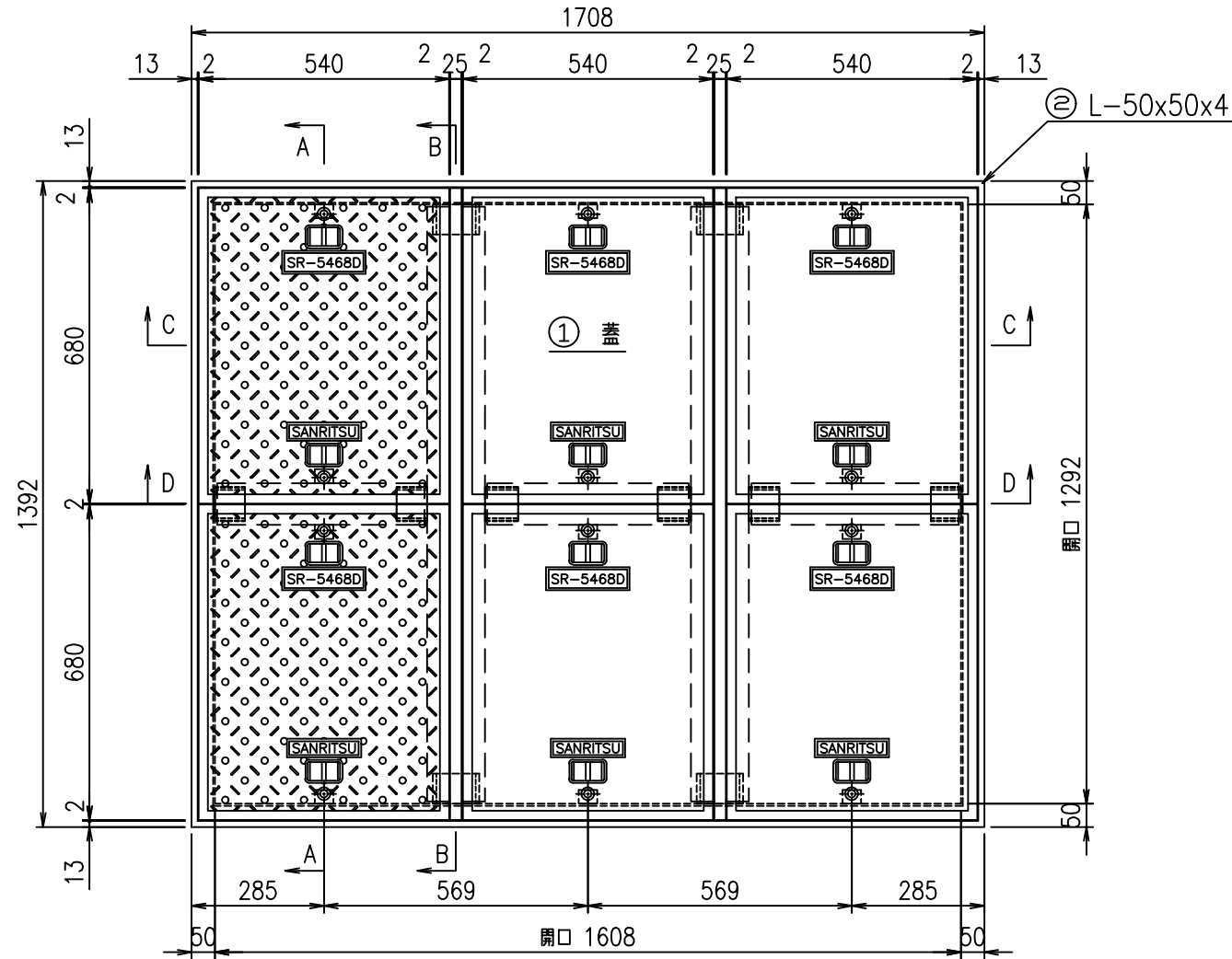
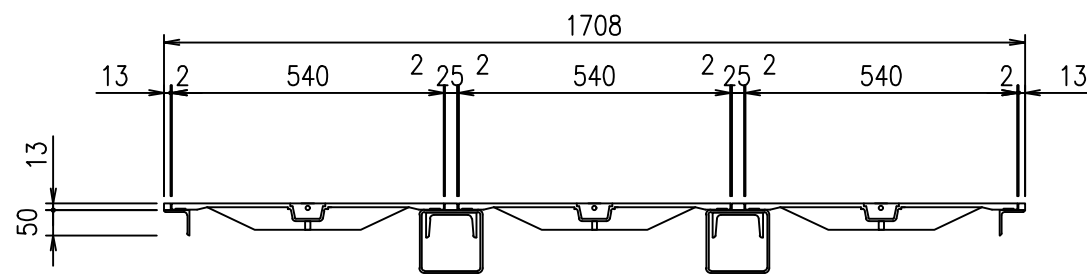


平面図 S=1:15

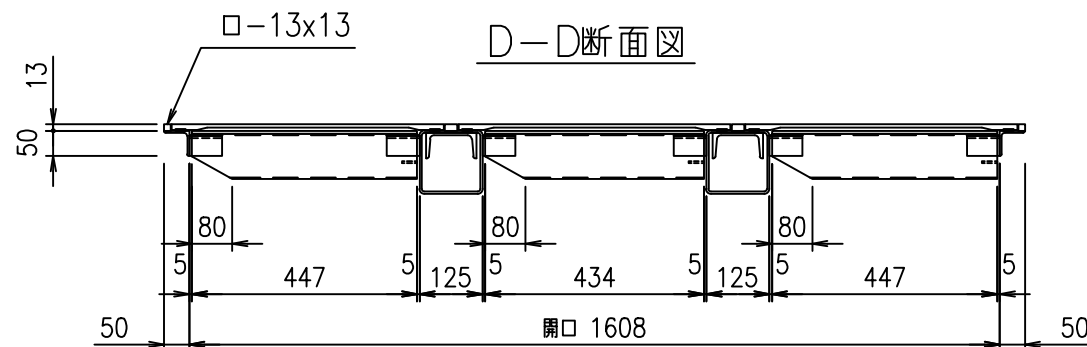
1200×1600
(1292×1608)



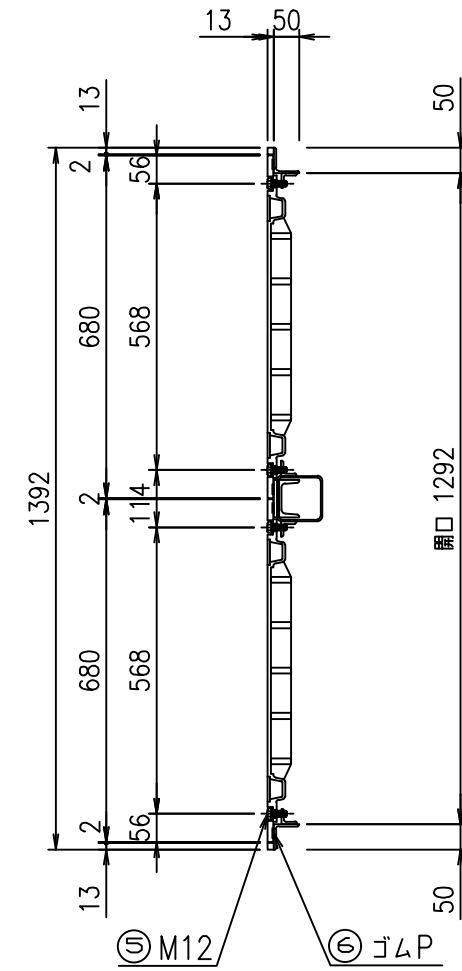
C-C断面図



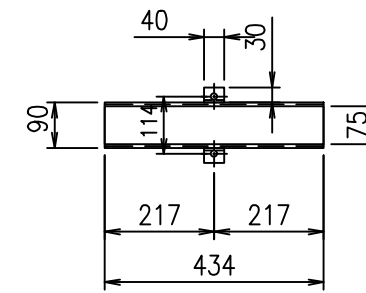
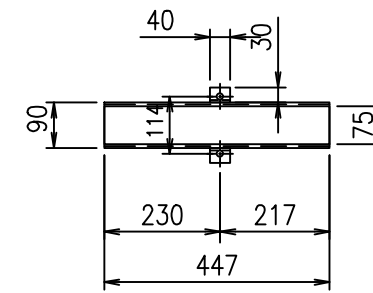
D-D断面図



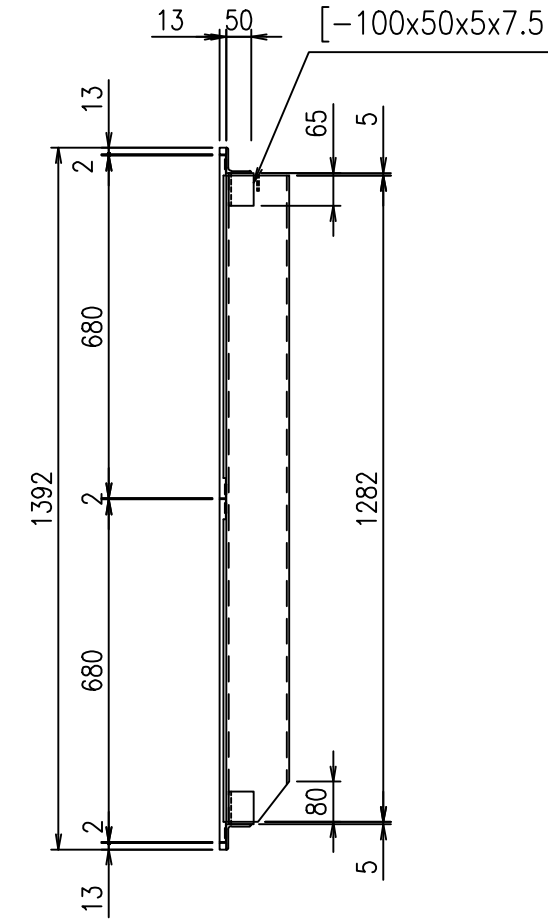
A-A断面図



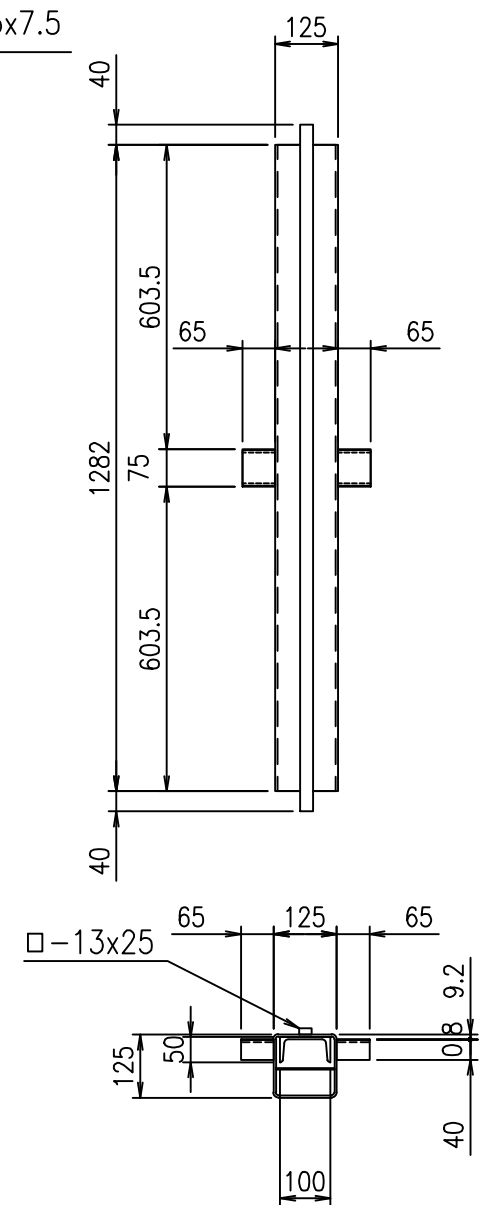
小梁詳細図



B-B断面図



大梁詳細図



符号	名称	規格・寸法	材質	仕様	数量	単位	単位重量	重量 kg	備考	
①	蓋	540×680	FCD600	塗装	6	枚	28.3	169.8		
②	枠	L-50x50x4x6000	SS400	めっき	1	組	20.2	20.2	HDZT-35	
		□-13x13x6148	SS400	めっき	1	組	8.2	8.2	HDZT-35	
	大梁	□-125x125x4.5x1282	SS400	めっき	2	本	21.1	42.2	HDZT-35	
		□-13x25x1362	SS400	めっき	2	箇所	1.8	3.6	HDZT-35	
	梁受	[-100x50x5x7.5	SS400	めっき	4	箇所	0.61	2.4	HDZT-35	
		□-90x90x3.2x447	SS400	めっき	2	本	3.8	7.6	HDZT-35	
		□-90x90x3.2x434	SS400	めっき	1	本	3.7	7.4	HDZT-35	
		FB-75x6	SS400	めっき	3	組	1.6	4.8	HDZT-35	
⑤	セットボルト	M12×40(B・W・GW)	SUS304		12	組	0.07	0.8		
⑥	ゴムP	t=2.0	CR相当品							
								合計	267.0	

件名:	改1	改2	改3	株式会社 三立 〒460-0011 名古屋市中区大須1-2-3 GSファス	マンホール用鉄製蓋 1200×1600	荷重 T-25相当	縮尺 1/15	承認 後藤	検図 包	作図 包	No. /
	日付	日付	日付				日付 2024/01/30				