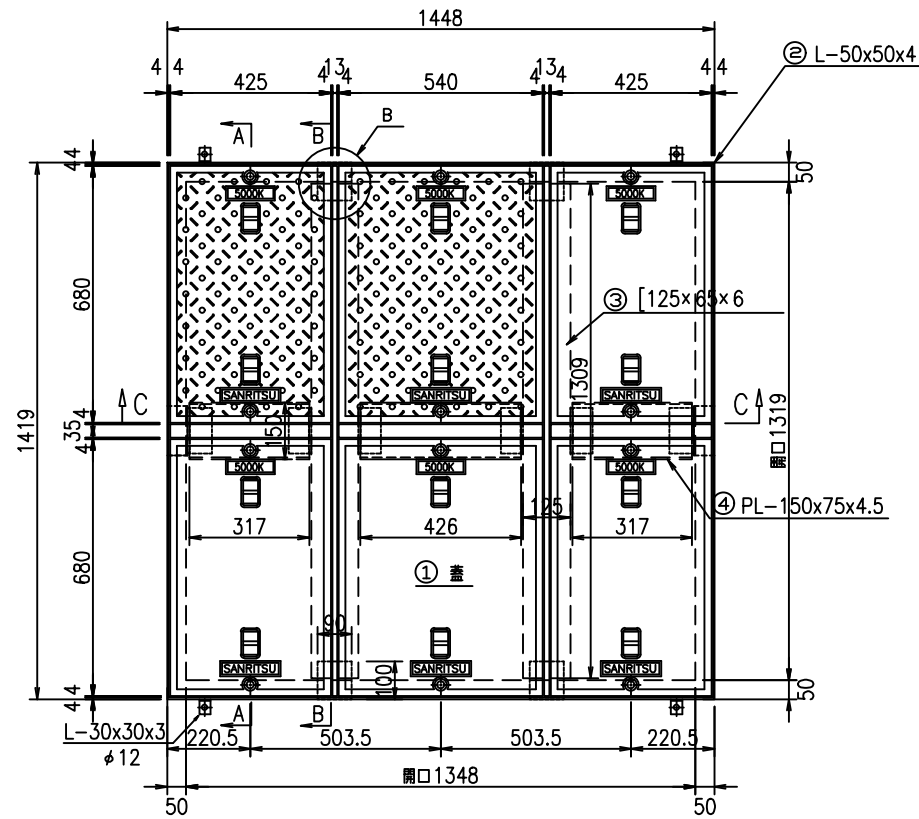
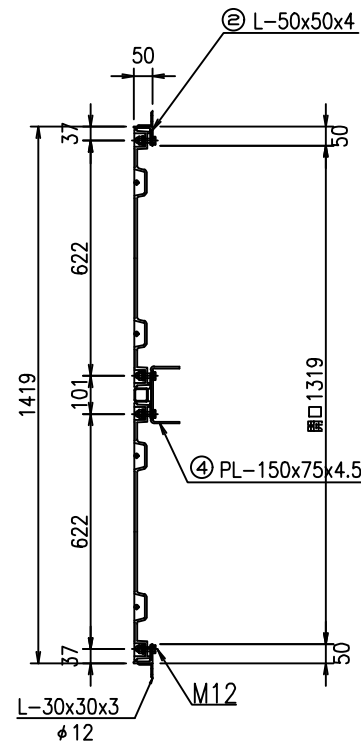


SR-改 1319x1348
1500K相当

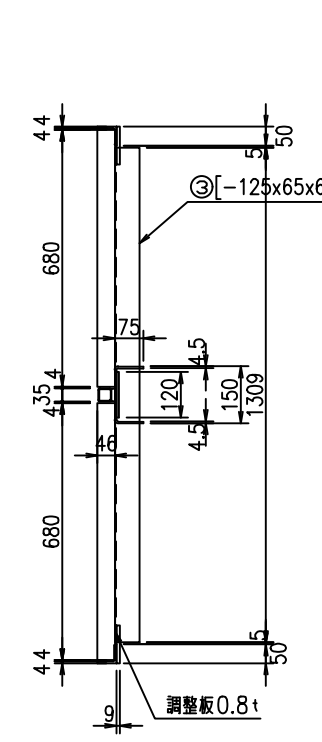
平面図 S=1:10



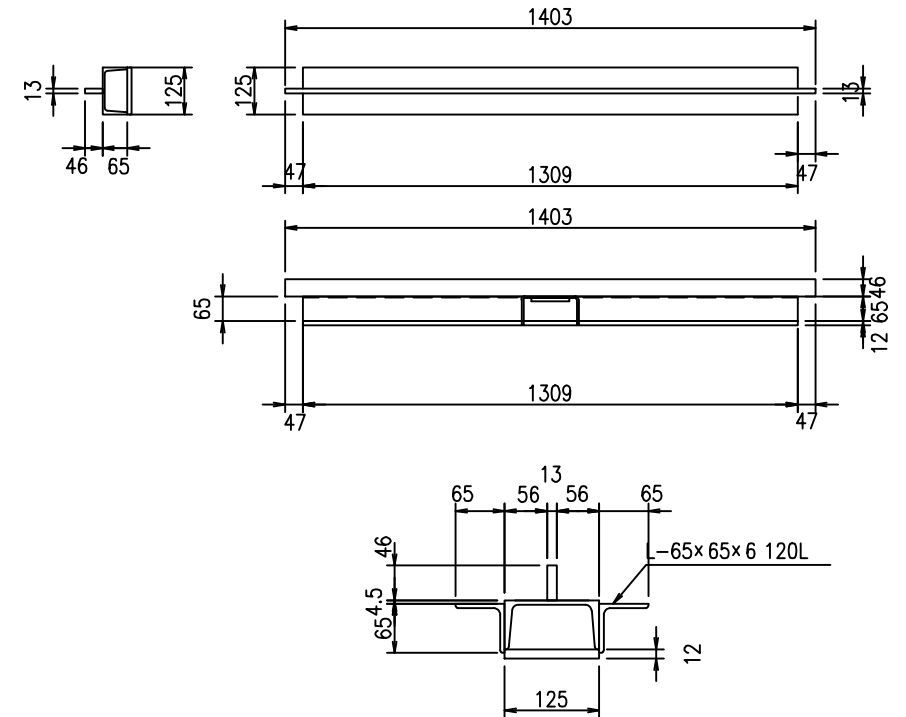
A-A断面図



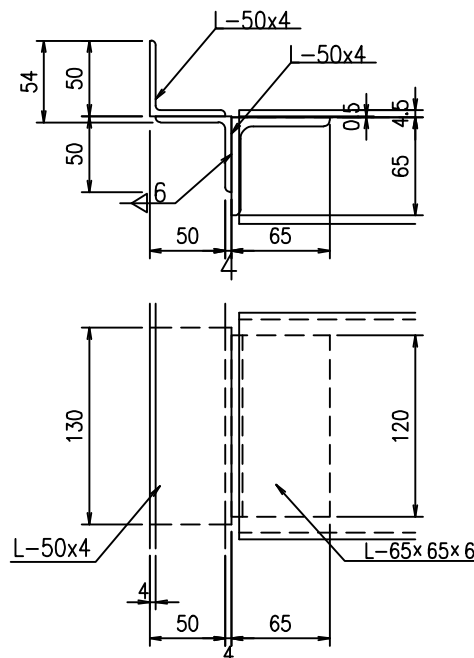
B-B断面図



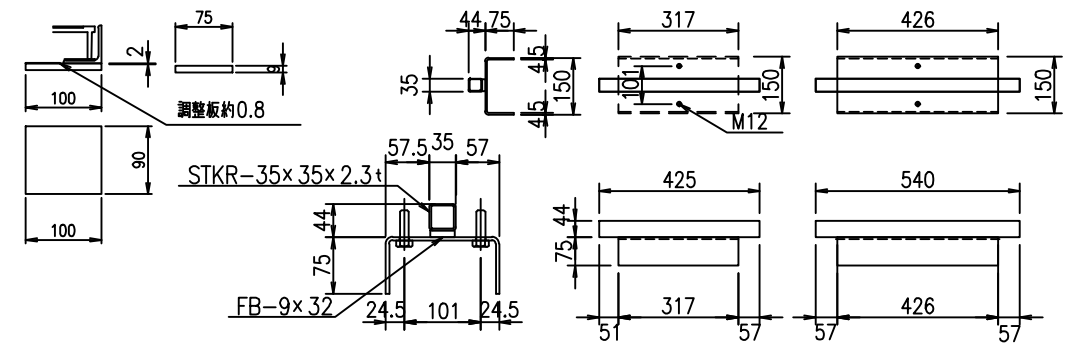
③ 大梁詳細図



A部詳細

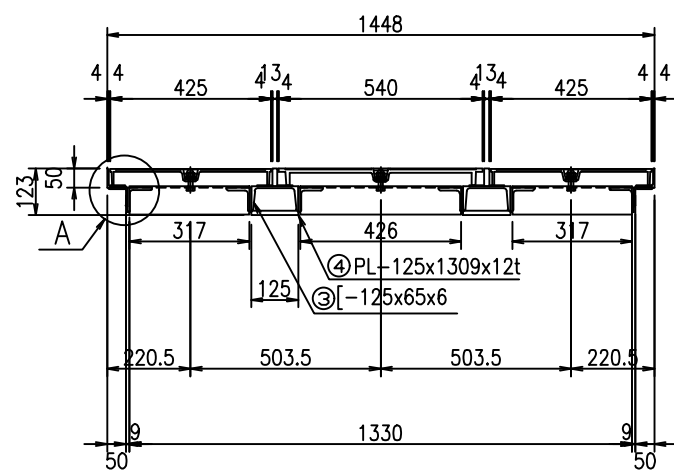


B部詳細



④ 小梁詳細図

C-C断面図



符号	名称	規格・寸法	材質	仕様	数量	単位	単位重量	重量 kg	備考
①	蓋	425x680	FCD	樹脂塗装	4	枚	26.2	104.8	
		540x680	FCD	樹脂塗装	2	枚	31.0	62.0	
②	枠	L-50x50x4x5534	SS400	めっき	1	組	16.9	16.9	
③	大梁	[125x65x6 1309L	SS400	めっき	2	本	12.5	25.0	
		FB-23x46 1403L	SS400	めっき	2	本	6.1	12.2	
④	小梁	□-PL-150x75x4.5 317L	SS400	めっき	2	本	2.8	5.6	
		□-PL-150x75x4.5 426L	SS400	めっき	1	本	3.6	3.6	
		STKR-35x35x2.3 425L	SS400	めっき	2	本	1.0	2.0	
		STKR-35x35x2.3 540L	SS400	めっき	1	本	1.3	2.6	
		FB-9x32 425L	SS400	めっき	2	本	1.0	2.0	
		FB-9x32 540L	SS400	めっき	1	本	1.2	1.2	
⑤	セットボルト	M12x40(B・PW・CW・CN)	SUS304		12	組	0.08	1.0	
⑥	ゴムP	t=2.0	CR相当品			m			
合計								238.9	SS部重量 72.1Kg

件名	改 1	改 2	改 3
1348x1319	日付	日付	日付

株式会社 三立
名古屋市中区大須1-2-3 久雅ビル
Tel 052-221-6626
Fax 052-221-6628

マンホール用鉄製蓋	荷重	縮尺 A3:1/20	承認	検図	作図	No.
SR-改 1319x1348	1500K	日付 2023.04.08			城	/