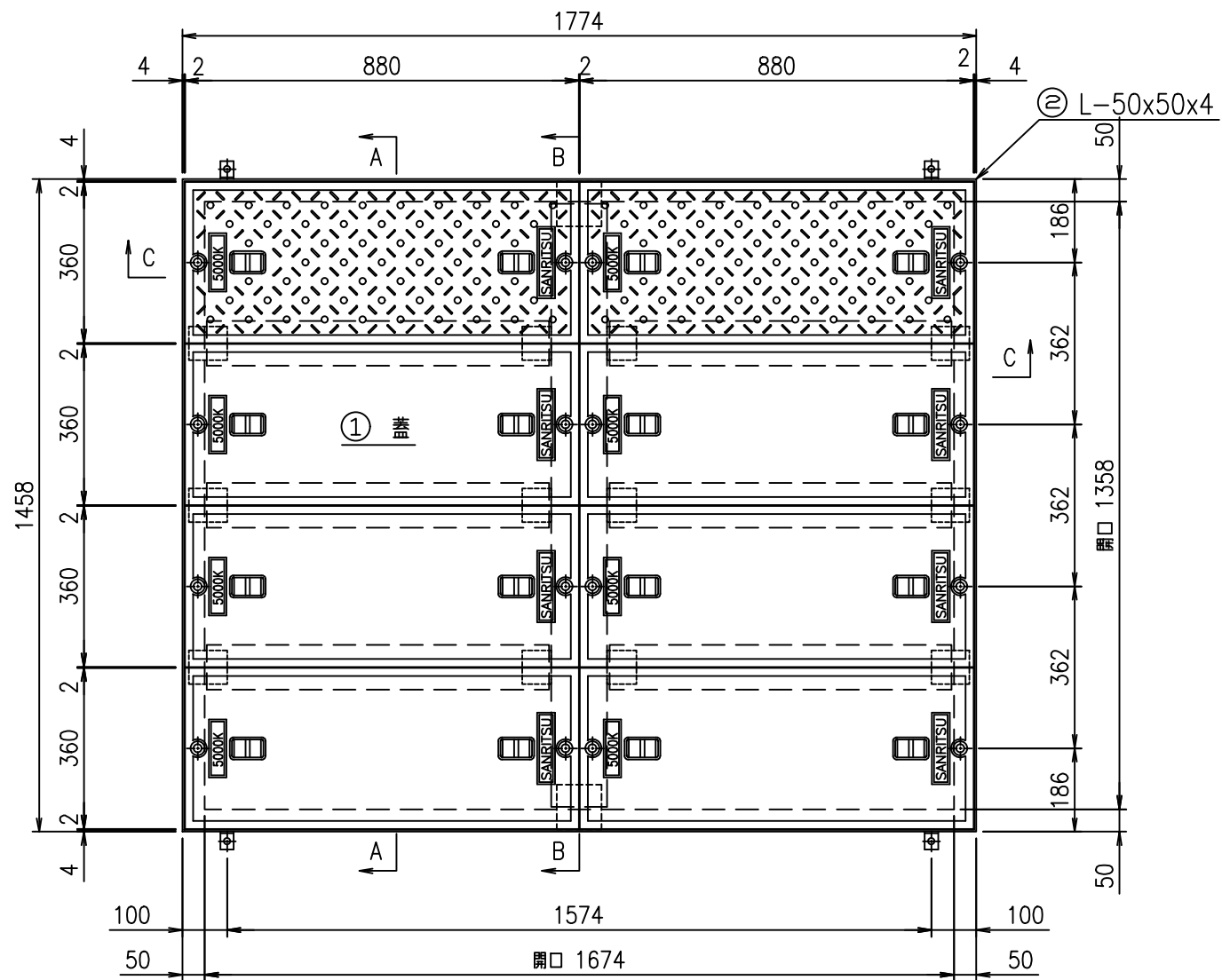
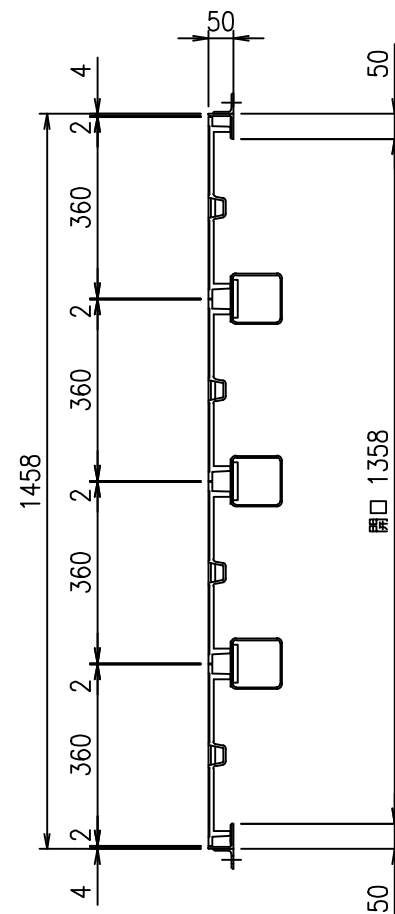


SR-改 1358×1674

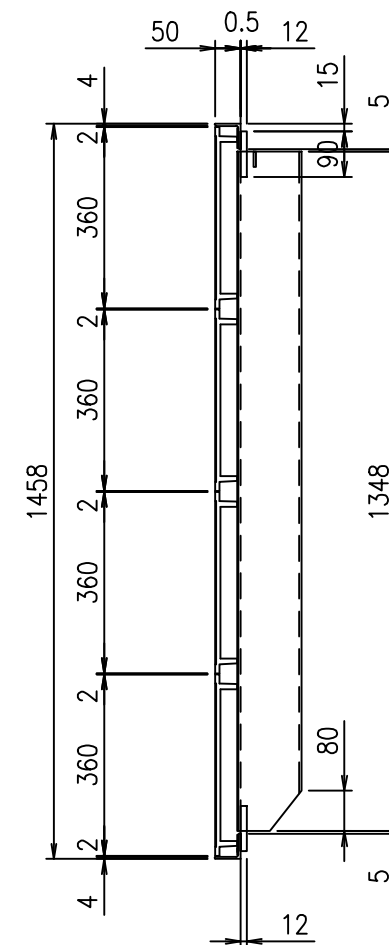
平面図 S=1:15



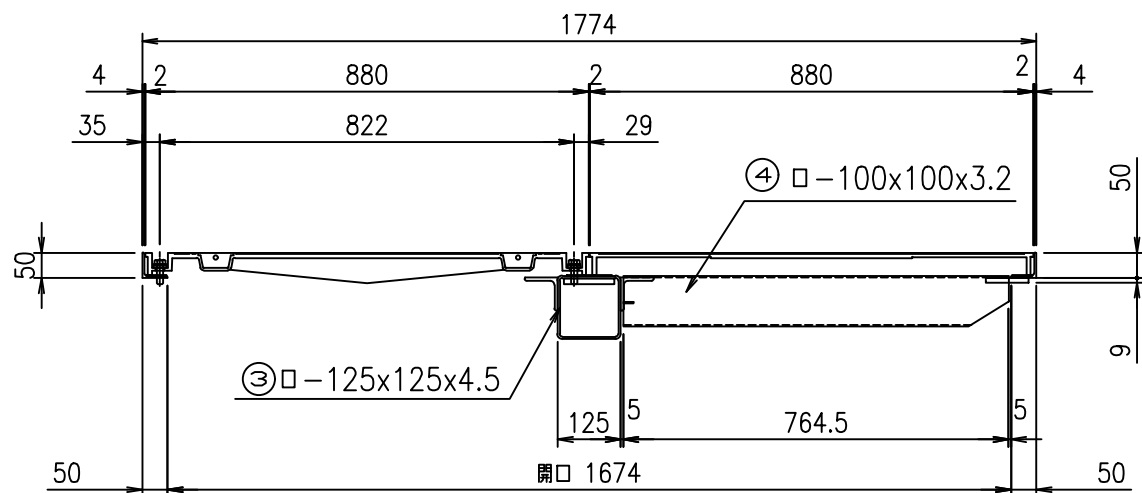
A-A断面図



B-B断面図



C-C断面図



符号	名称	規格・寸法	材質	仕様	数量	単位	単重量	重量 kg	備考
①	蓋	360×880	FCD450	塗装	8	枚	25.8	206.4	
②	枠	L-50x50x4x6264	SS400	めっき	1	組	21.7	21.7	HDZT35
③	大梁	□-125x125x4.5x1348	SS400	めっき	1	本	22.3	22.3	HDZT35
	大梁受	PL-100x90x12	SS400	めっき	2	箇所	0.85	1.7	HDZT35
④	小梁	□-100x100x3.2x764.5	SS400	めっき	6	本	7.3	43.8	HDZT35
⑤	ヒットボルト	M12×40(B・W・GW)	SUS304		16	組	0.07	1.1	
⑥	ゴムP	t=2.0	CR相当品						
合計								297.0	

件名:	改 1	改 2	改 3	株式会社 三立	マンホール用鉄製蓋	荷重	縮尺 1/15	承認	検図	作図	No.
	日付	日付	日付	〒460-0011 名古屋市中区大須1-2-3 GSファス	SR-改 1358×1674	T-20相当	日付 2023/12/18		後藤	包	/

Tel 052-221-6626
Fax 052-221-6628