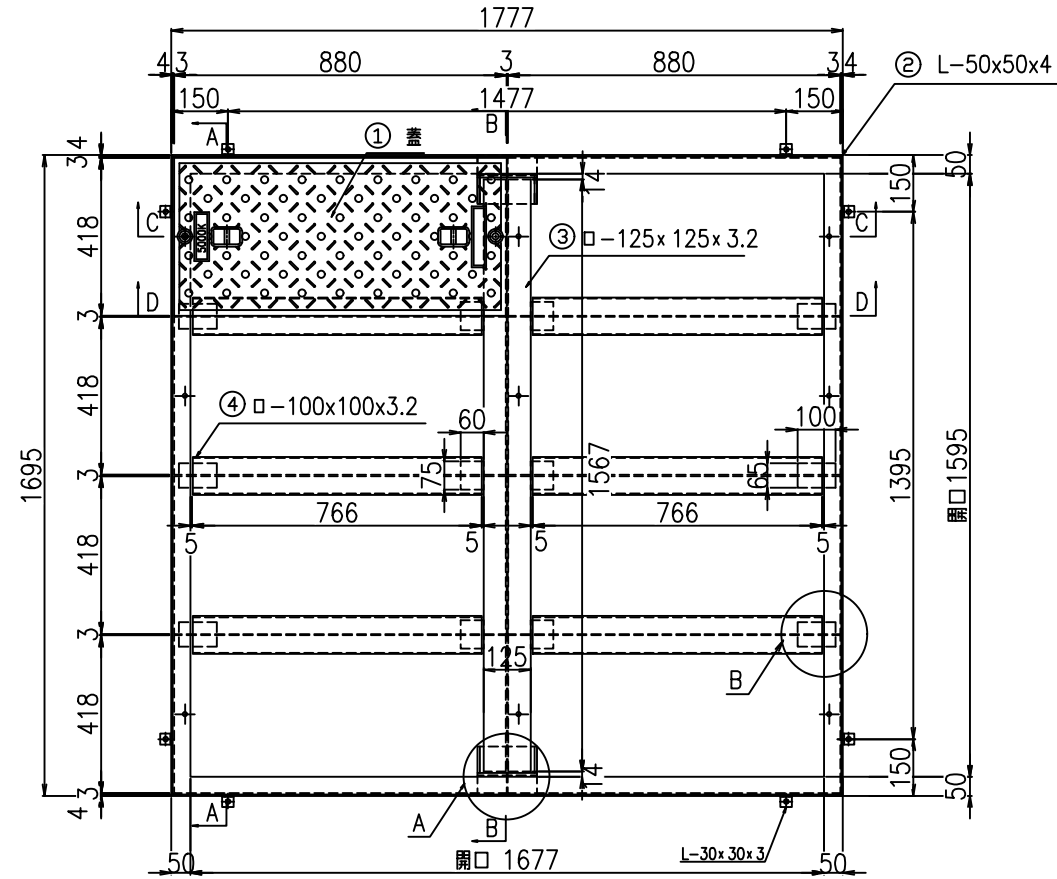
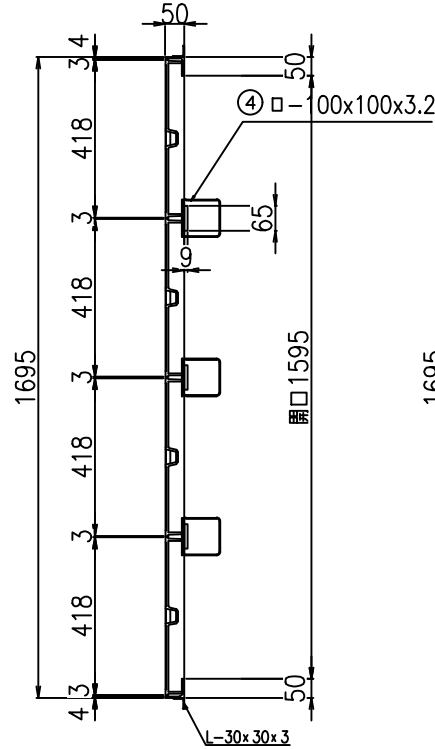


# SR-改 1595X1677

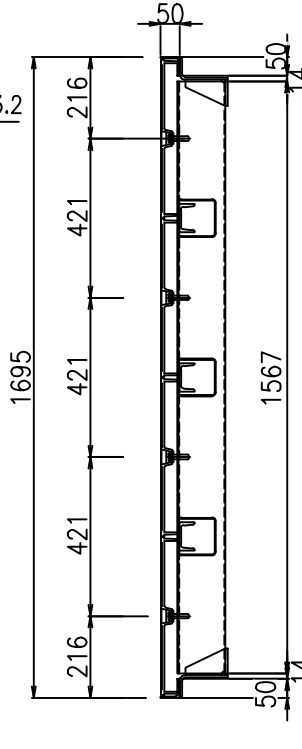
平面図 S=1:10



A-A断面図

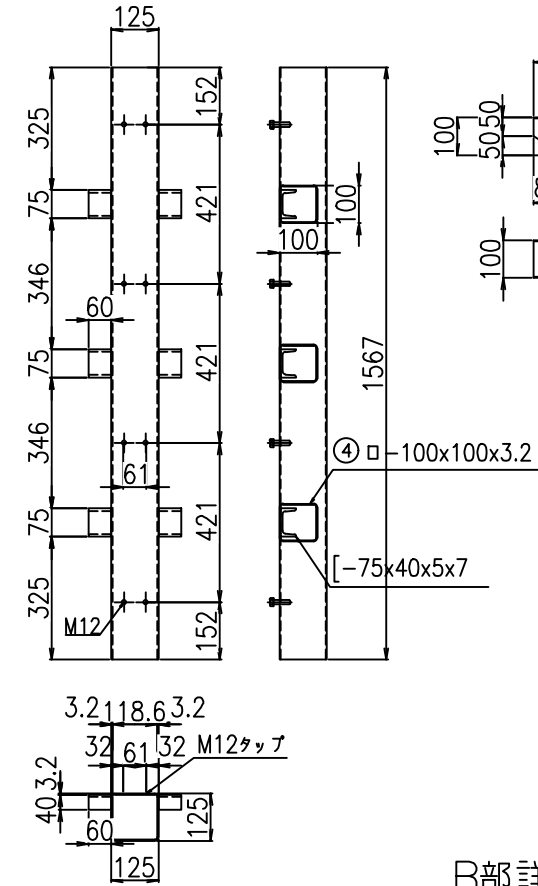


B-B断面図



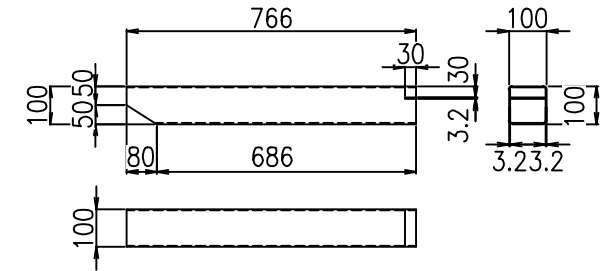
主梁詳細図

③ □-125x125x3.2

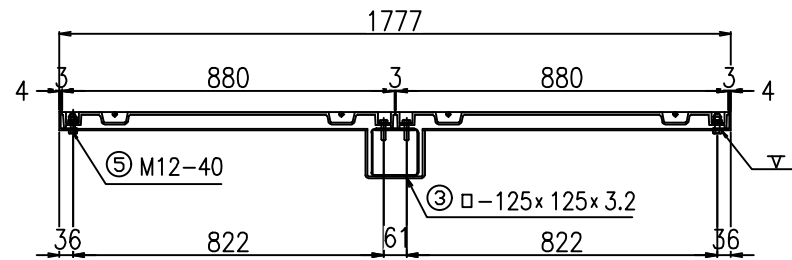


小梁詳細図

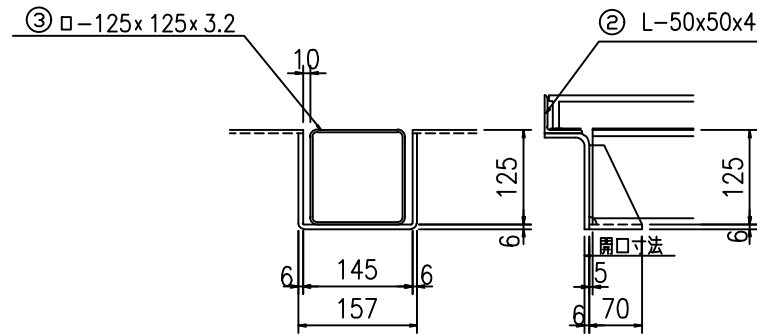
④ □-100x100x3.2



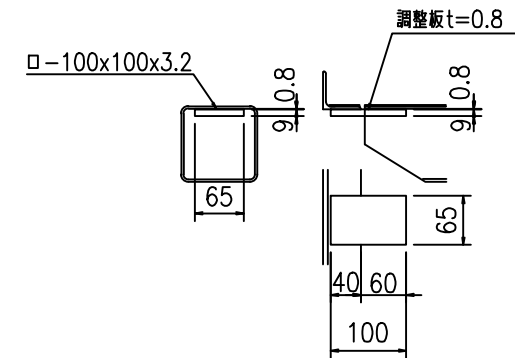
C-C断面図



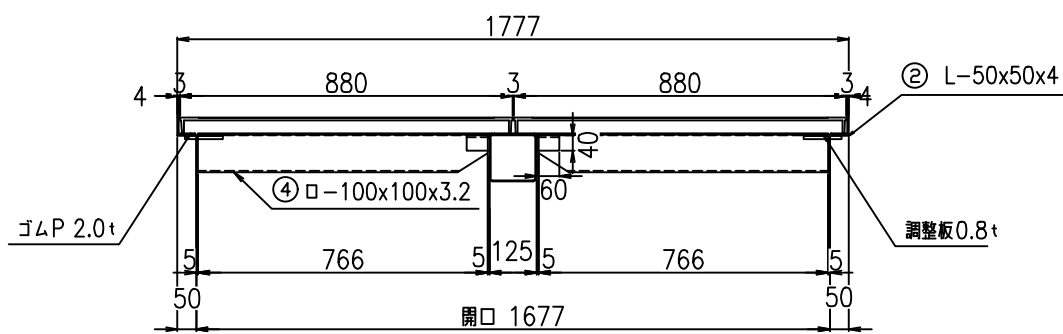
A部詳細図



B部詳細図



D-D断面図



符号	名称	規格・寸法	材質	仕様	数量	単位	単位重量	重量 kg	備考
①	蓋	FCD 600 880x418	FCD	樹脂塗装	8	枚	28.0	224.0	
②	枠	L-50x50x4x6744	SS400	めっき	1	枠	23.1	23.1	梁受
③	大梁	□-125x125x3.2x1567	SS400	めっき	1	本	18.8	18.8	
④	小梁	□-100x100x3.2x766	SS400	めっき	6	本	6.7	40.2	
⑤	セットボルト	M12-40	SUS304		16	組	0.07	1.1	
⑥	ゴMP	t=2.0	CR相当品			m			
合計								307.2	

修正日				
内容				
備考				

株式会社 三立  
 名古屋市中区大須1-2-3 久雅ビル4F  
 Tel 052-221-6626  
 Fax 052-221-6628

マンホール用铸铁製蓋	荷重	縮尺	承認	検図	作図	No.
SR-改 1595x1677	5000K	A3: 1/20 日付 2020/6/24			野村	/