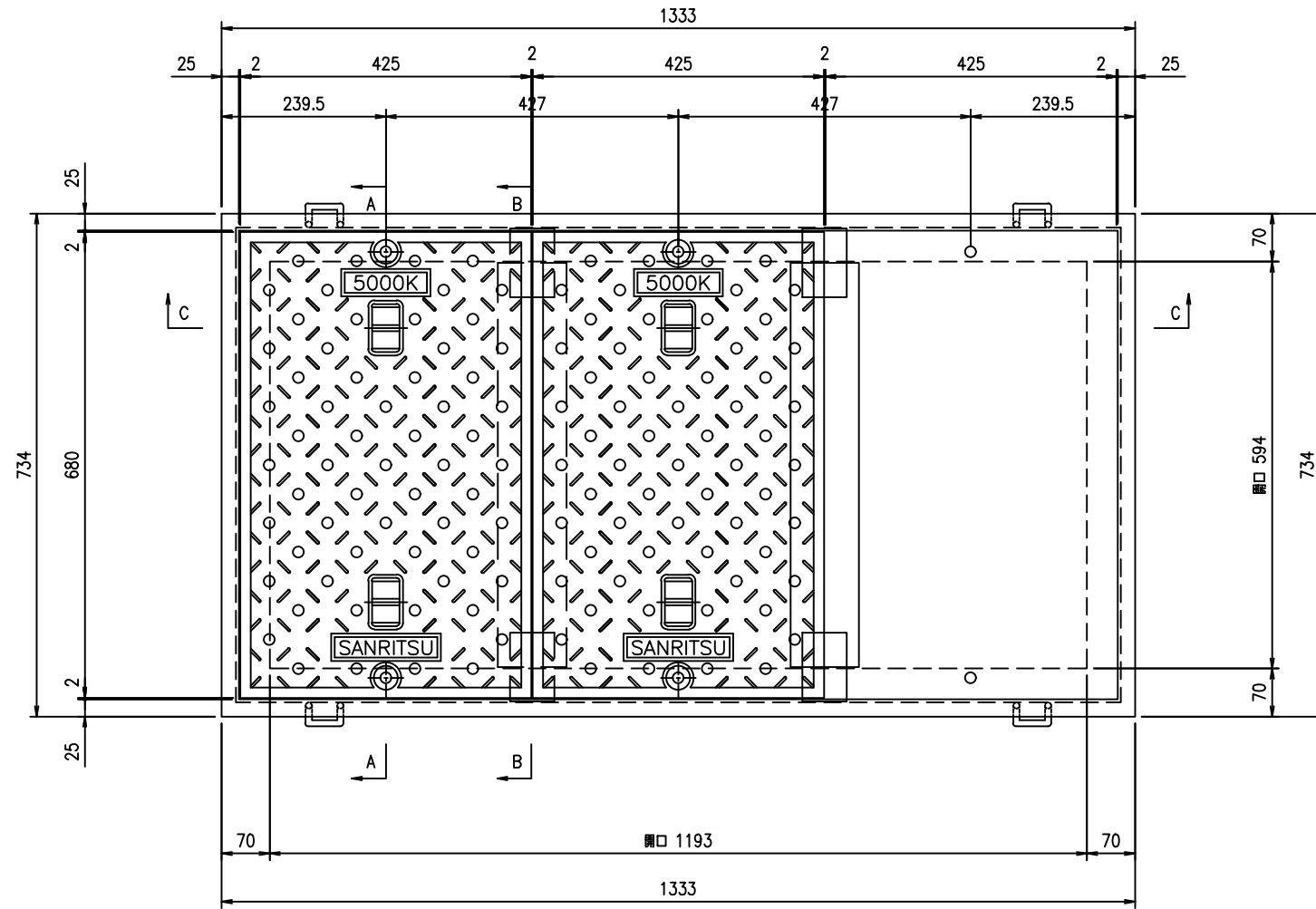
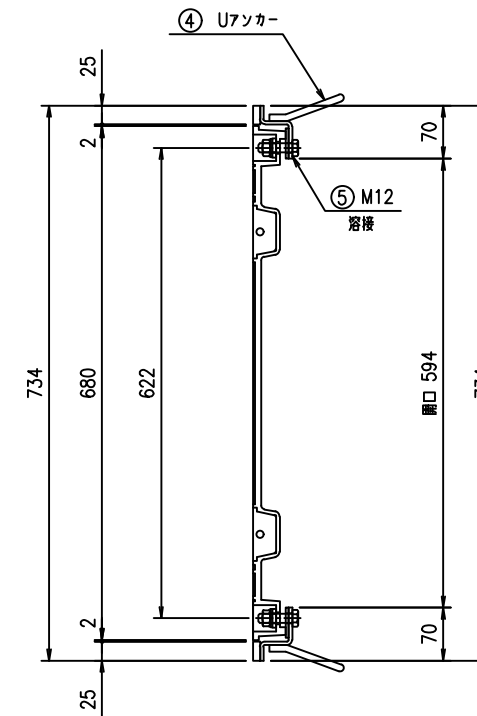


SR-改594x1193

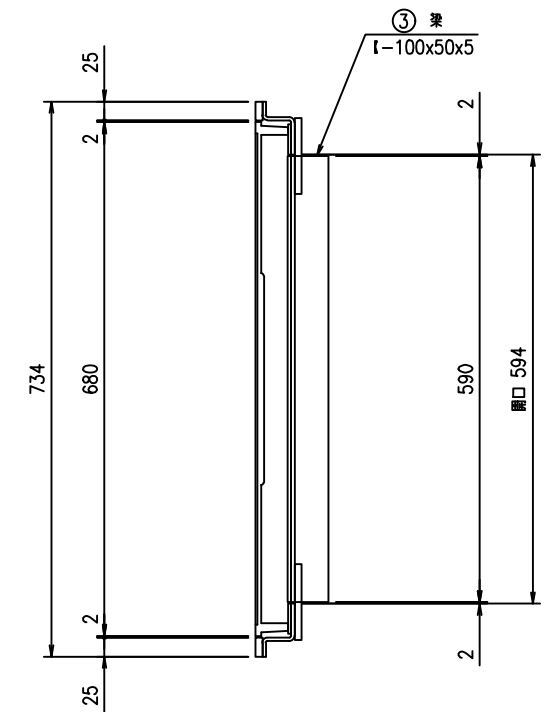
平面図 S=1:10



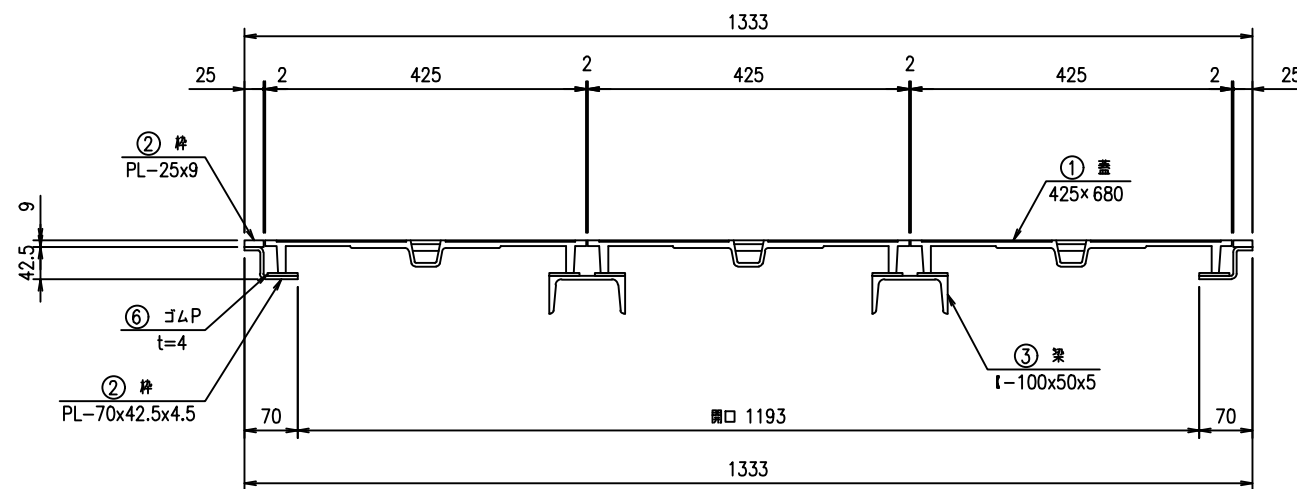
A-A断面図



B-B断面図



C-C断面図



符号	名称	規格・寸法	材質	仕様	数量	単位	単位重量	重量 kg	備考
①	蓋	425×680	FCD	樹脂塗装	3	枚	22.2	66.6	
②	枠	PL-25x9x4134	SS	めっき	1	組	7.3	7.3	
		PL-70x42.5x4.5x4134	SS	めっき	1	組	16.0	16.0	
③	梁	I-100x50x5x590	SS	めっき	2	本	5.5	11.0	
④	Uアンカー	φ9	SS	めっき	4	本	0.2	0.8	
⑤	セットボルト	M12×45(B・SW・GW・N)	SUS304		6	組	0.1	0.6	
⑥	ゴムP	t=4.0	敷物用ゴム						
合計								102.3	

件名:	株式会社 三立 名古屋市中区大須1-2-3 久雅ビル	Tel 052-221-6626 Fax 052-221-6628	マンホール用铸铁製蓋	荷重	縮尺 1/10	承認	検図	作図	No.
			594x1193	5000K	日付 2016/05		後藤	愈	/