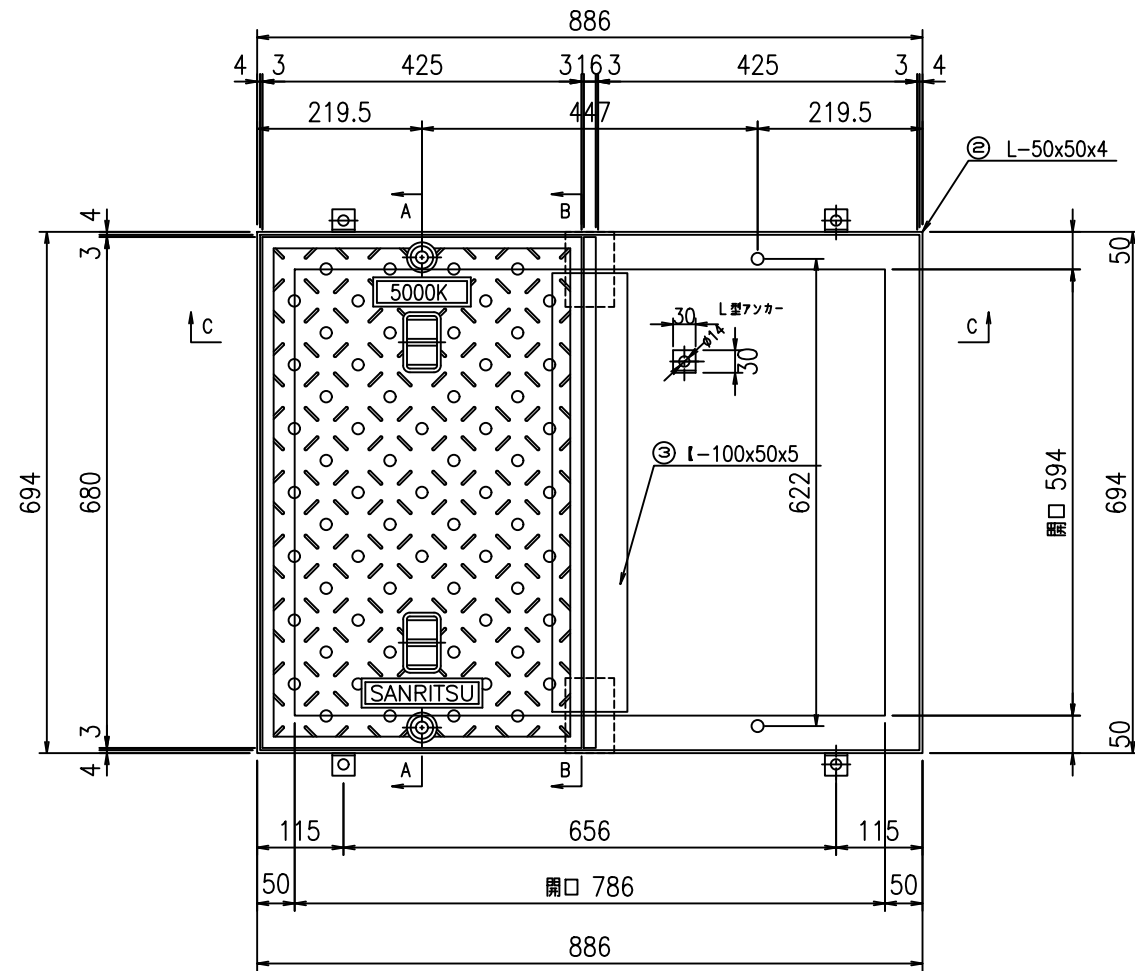
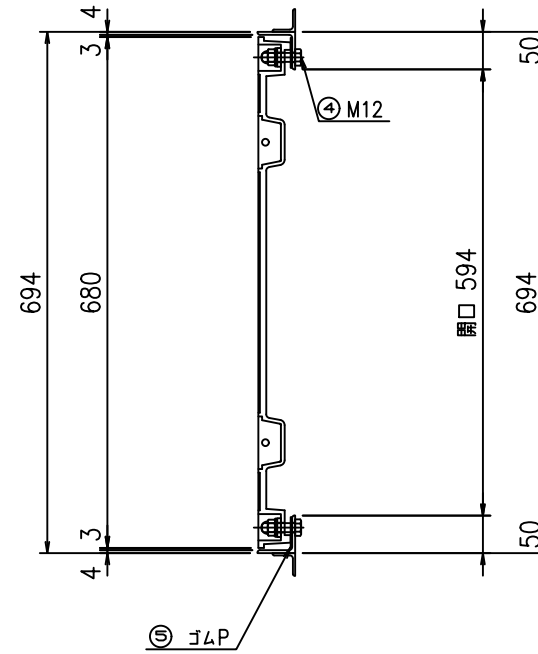


SR-改594×786

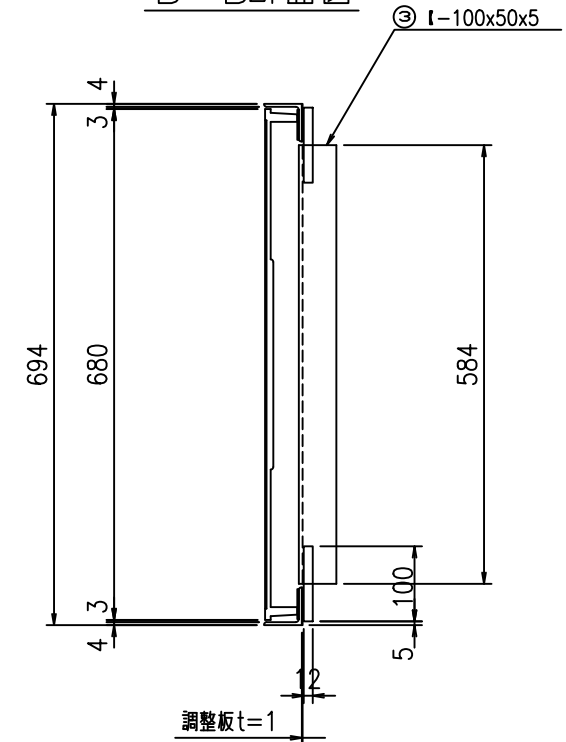
平面図 S=1:10



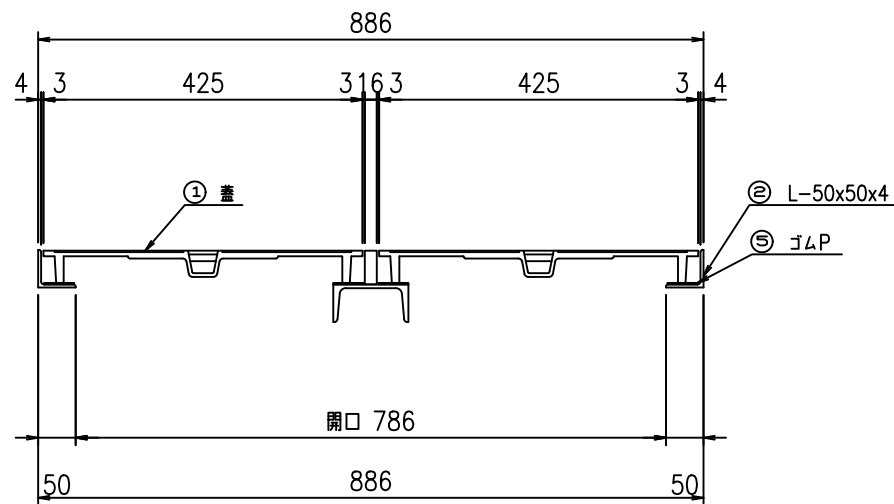
A-A断面図



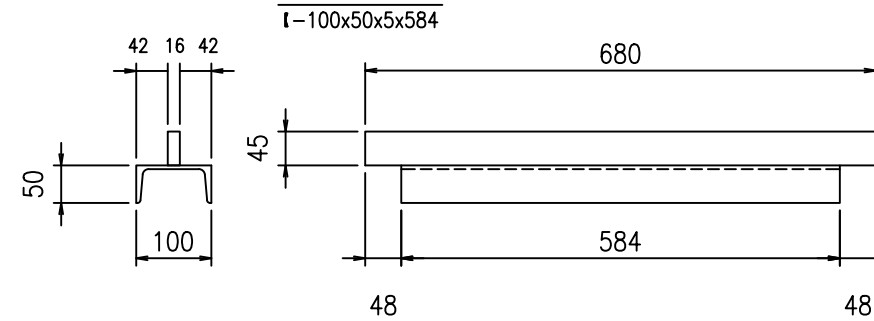
B-B断面図



C-C断面図



主梁詳細



符号	名称	規格・寸法	材質	仕様	数量	単位	単位重量	重量 kg	備考
①	蓋	425×680	FCD	めっき	2	枚	22.2	44.4	
②	枠	L-50x50x4x3160	SS	めっき	1	組	9.7	9.7	
③	大梁	I-100x50x5x584	SS	めっき	1	本	5.5	5.5	
		FB-45×t16×680	SS	めっき	1	本	3.8	3.8	
④	セットボルト	M12×40(B・SW・GW・N)	SUS304		4	組	0.08	0.3	
⑤	ゴムP	t=2.0	CR相当品						
合計								63.7	

1.修正	2.修正	3.修正	4.修正	株式会社 三立 名古屋市中区大須1-2-3 GS TERRACE402 Tel 052-221-6626 Fax 052-221-6628	件名	マンホール用铸铁製蓋	荷重	5000K	検図	作図	No.
					製品名	SR-改594×786	作図日				