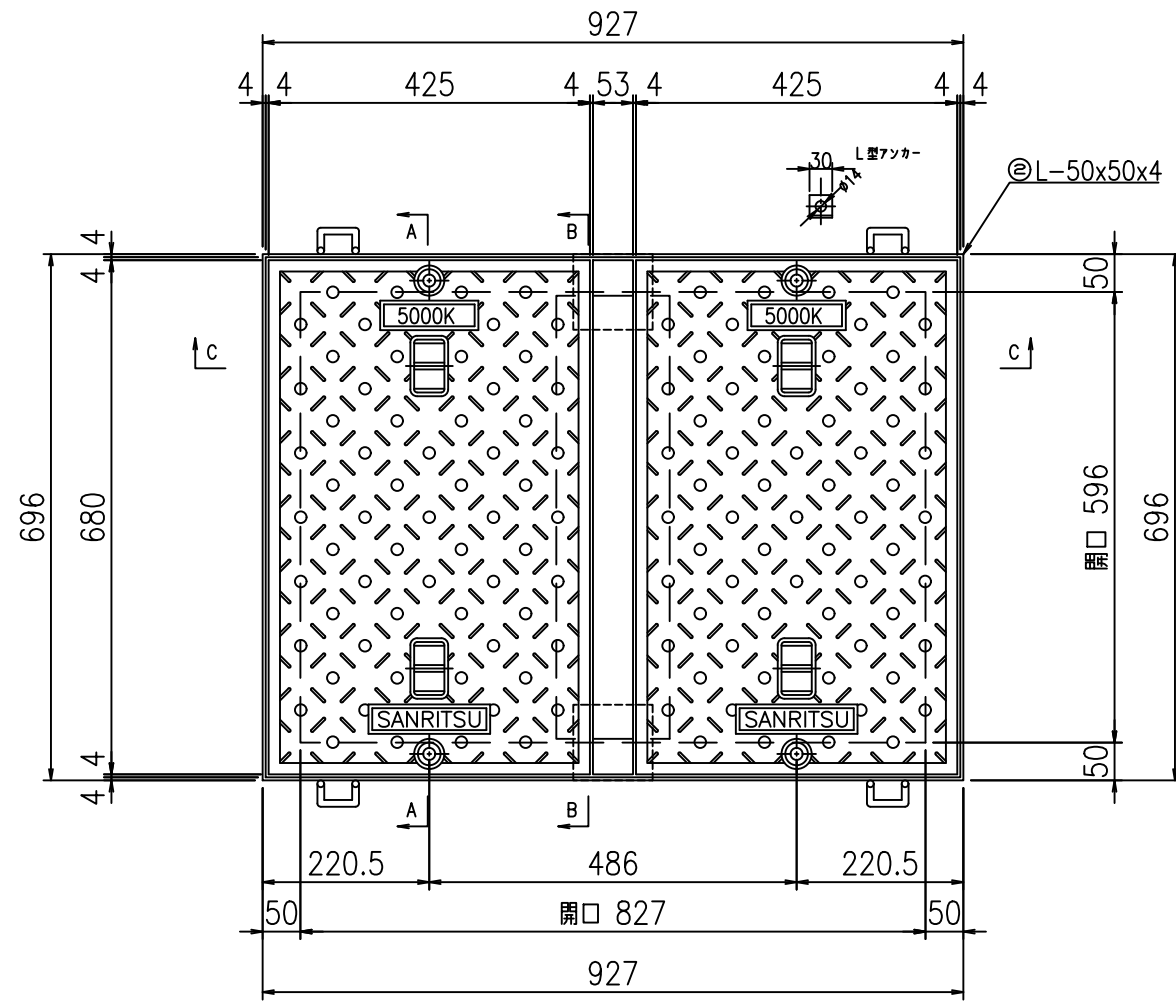
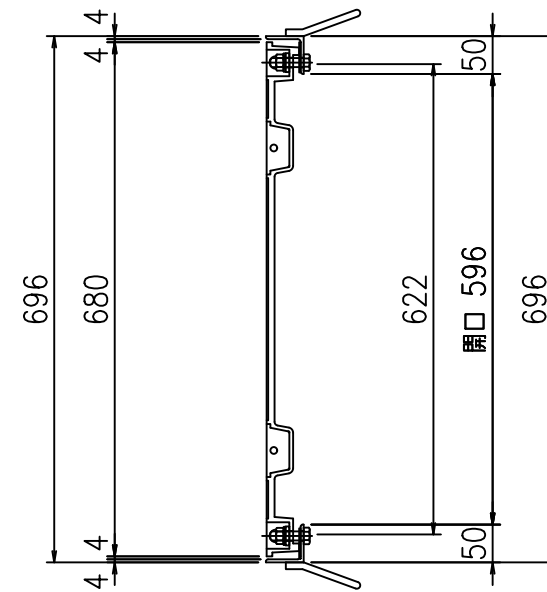


# SR-改596×827

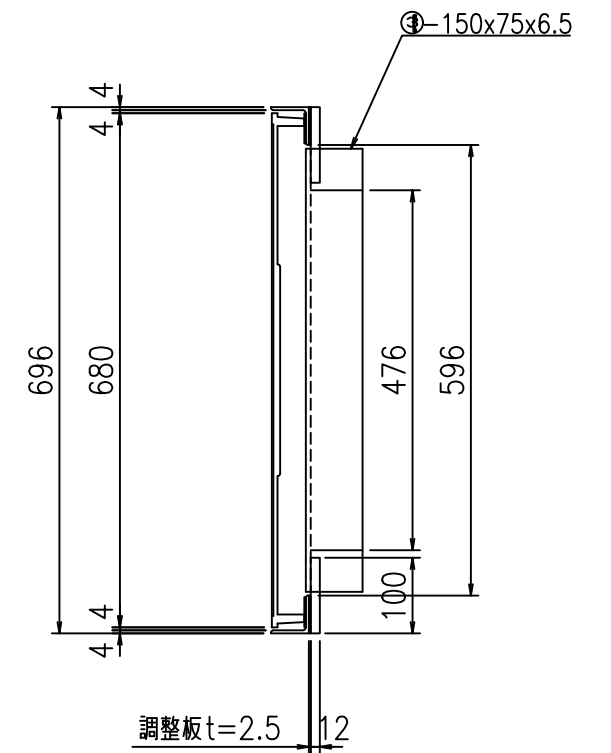
平面図 S=1:10



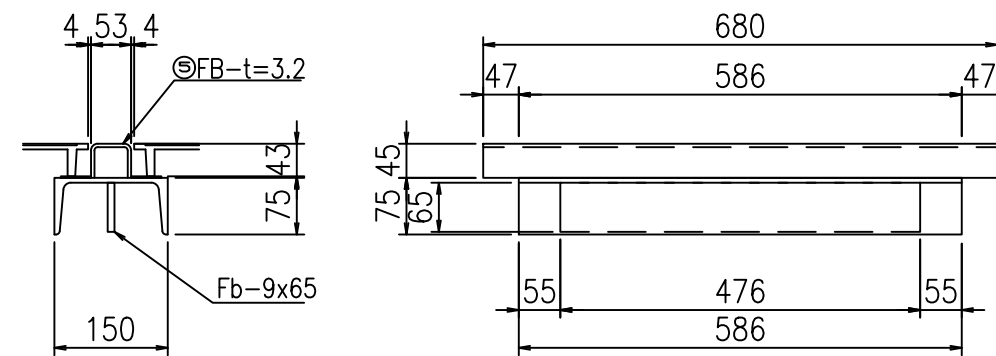
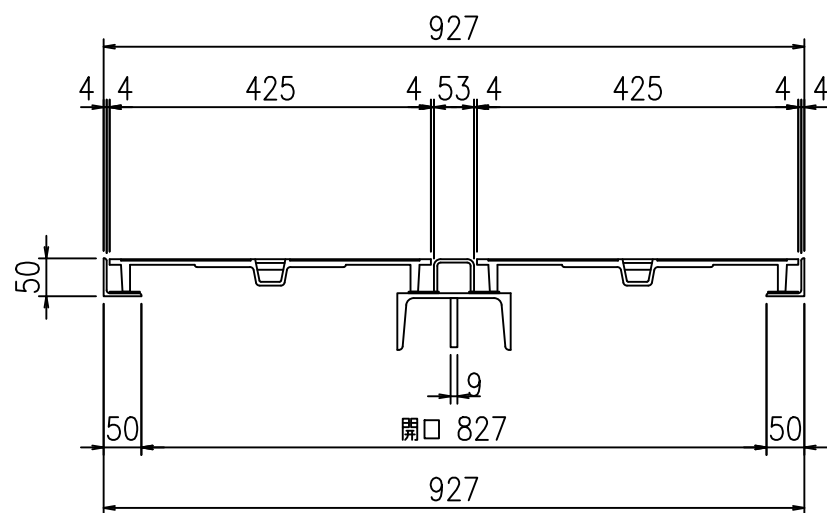
A-A断面図



B-B断面図



C-C断面図



符号	名称	規格・寸法	材質	仕様	数量	単位	単位重量	重量 kg	備考
①	蓋	425×680	FCD	樹脂塗装	2	枚	22.2	44.4	
②	枠	L-50x50x4x3246	SS	めっき	1	組	10.2	10.2	
③	大梁	I-150x75x6.5x586	SS	めっき	1	本	11.0	11.0	
		I-53x45x3.2x680	SS	めっき	1	本	2.6	2.6	
		Fb-9x65 L=476	SS	めっき	1	枚	1.8	1.8	
④	セットボルト	M12×40(B・SW・GW・N)	SUS304		4	組	0.08	0.3	
⑤		FB-t=4.5	SS	めっき	1	本	3.5	3.5	
合計								73.8	

件名	改1	改2	改3	株式会社 三立 名古屋市中区大須1-2-3 久雅ビル Tel 052-221-6626 Fax 052-221-6628	マンホール用鉄製蓋	荷重	縮尺 1/10	承認	検図	作図	No.
	日付	日付	日付		596×827	3500K	日付 2019.2.20				