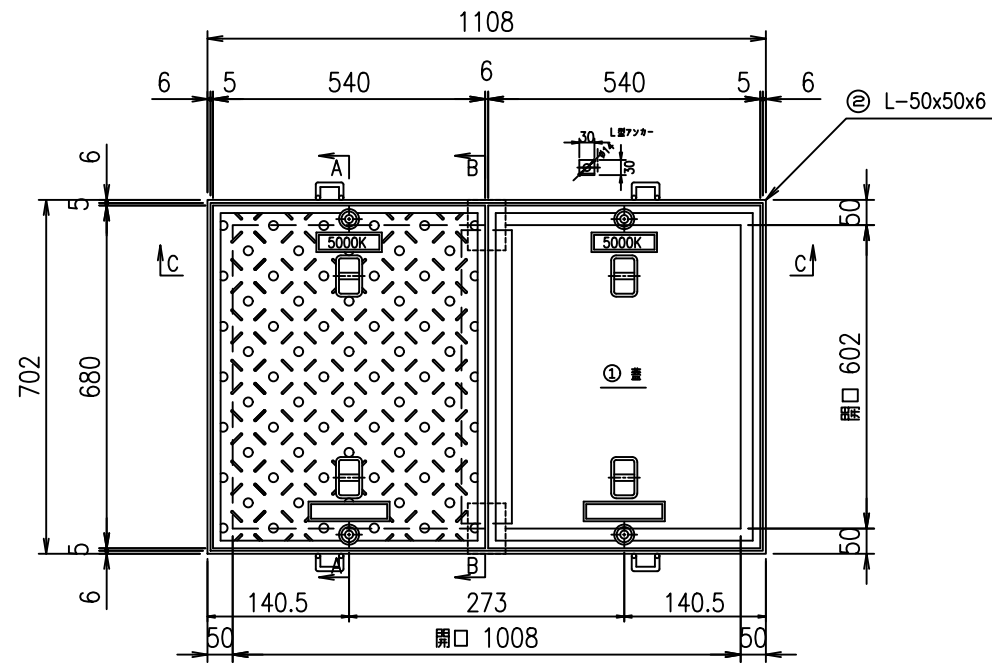
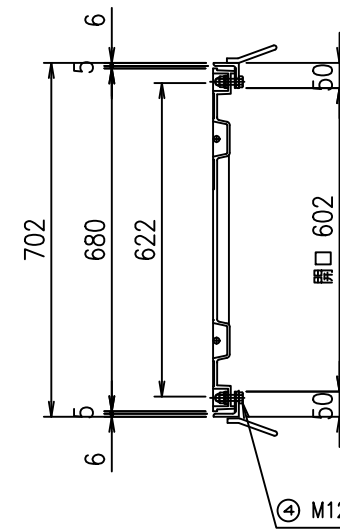


SR-改 602x1008

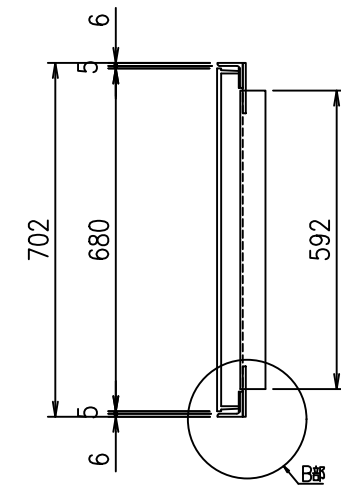
平面図 S=1:15



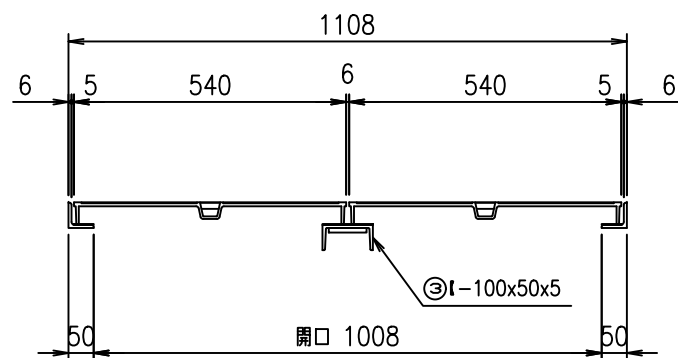
A-A断面図



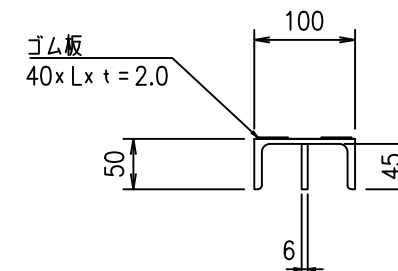
B-B断面図



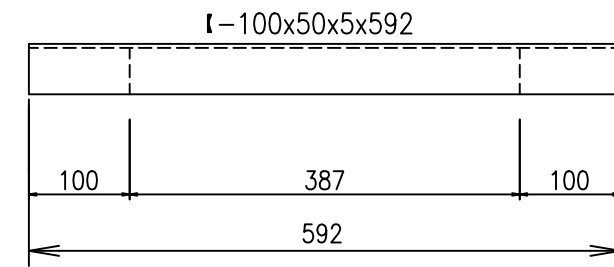
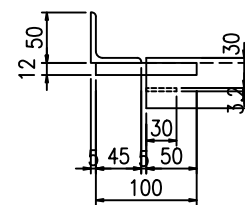
C-C断面図



梁詳細



B部詳細図



符号	名称	規格・寸法	材質	仕様	数量	単位	単重量	重量 kg	備考
①	蓋	680x540	FCD450	樹脂塗装	2	枚	26.8	53.6	
②	枠	L-50x50x6x3620	SS400	めっき	1	組	15.9	15.9	
③	梁	I-100x50x5x592	SS400	めっき	1	本	6.7	6.7	
		PL-6x387	SS400	めっき	1	本	1.2	1.2	
④	セットボルト	M12x40(B・PW・GW・CN)	SUS304		4	組	0.08	0.4	
⑤	ゴムP	t=2.0	CR相当品			m			
合計								77.8	