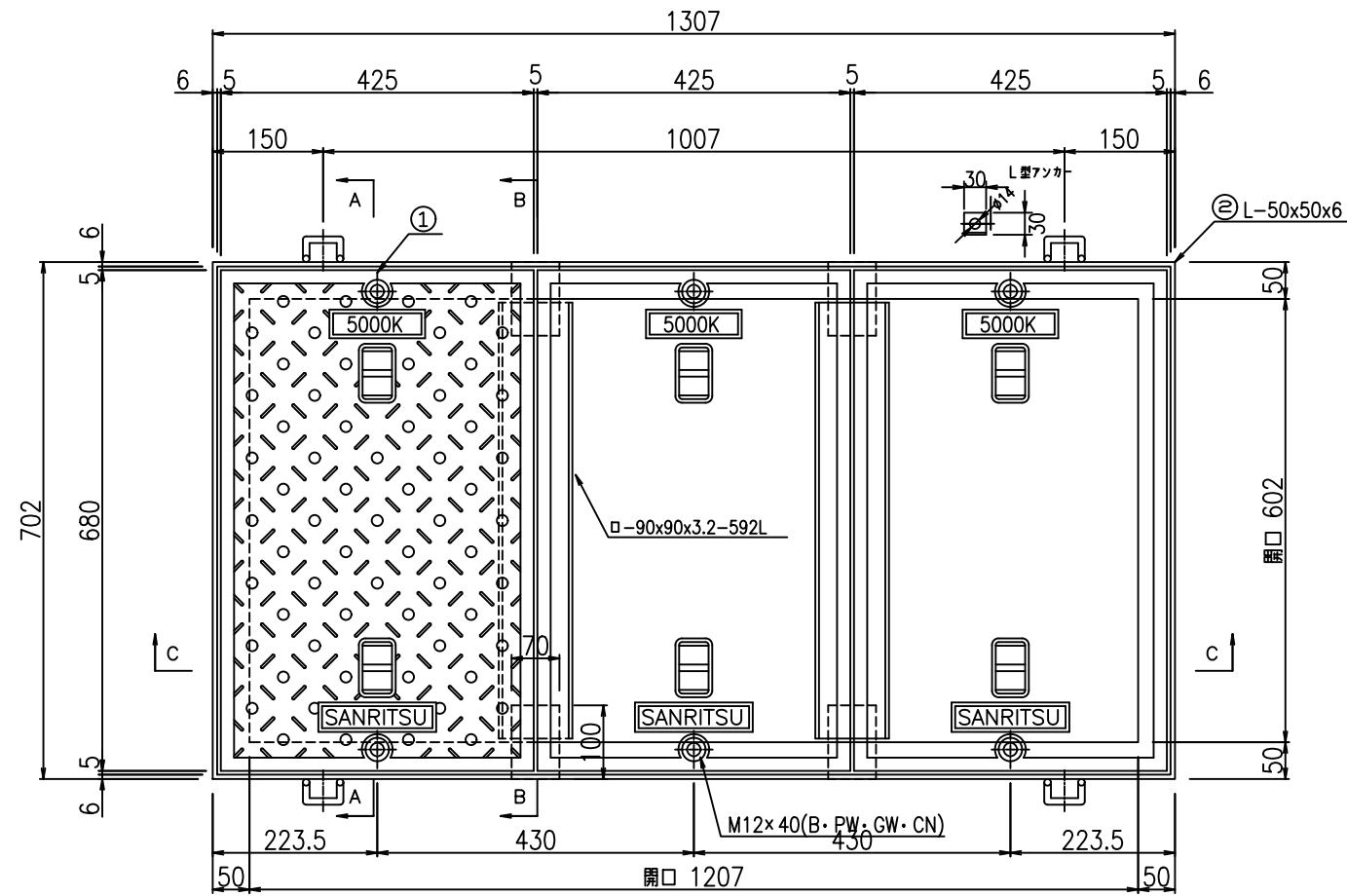
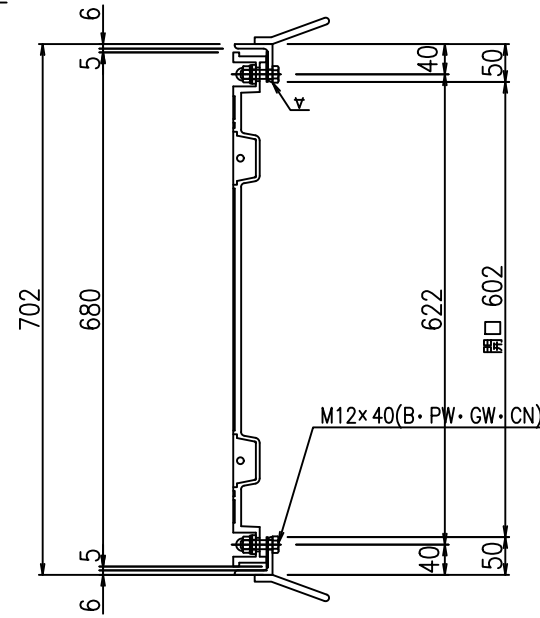


# SR-改 602x1207

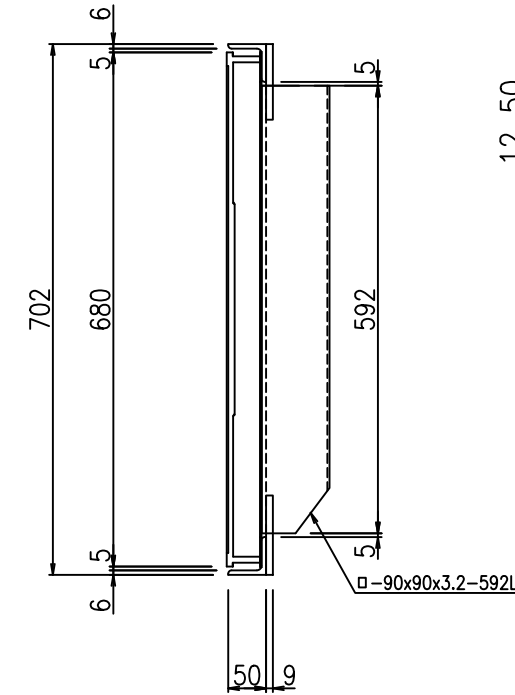
平面図



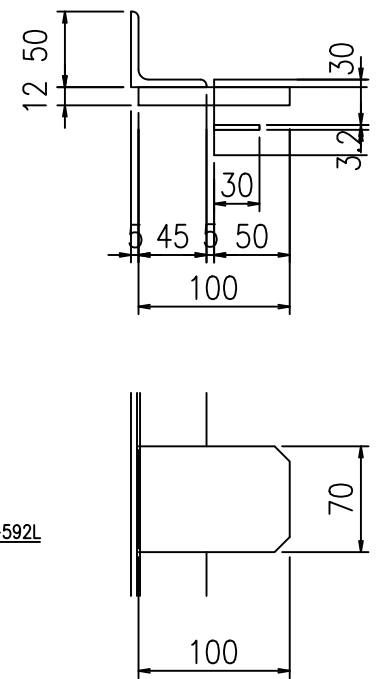
A-A断面図



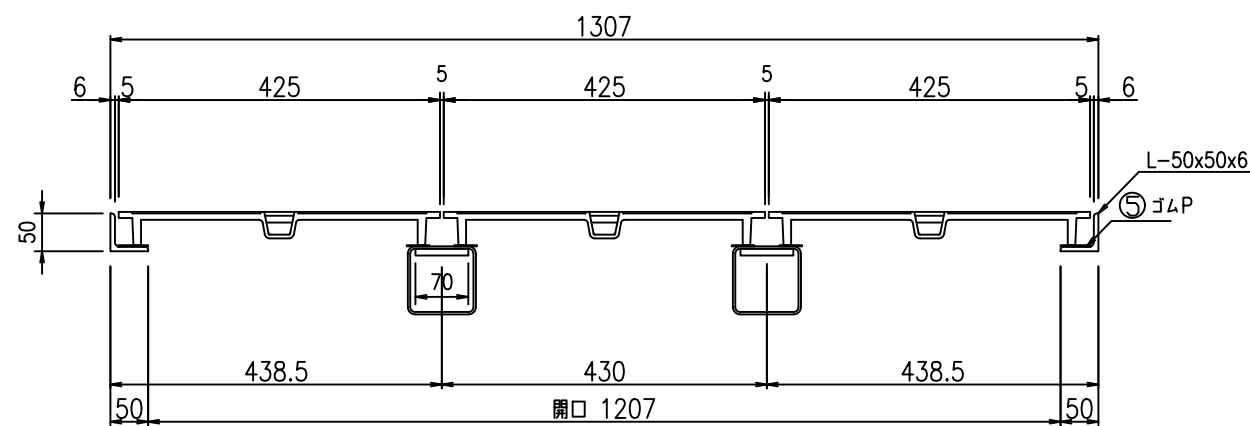
B-B断面図



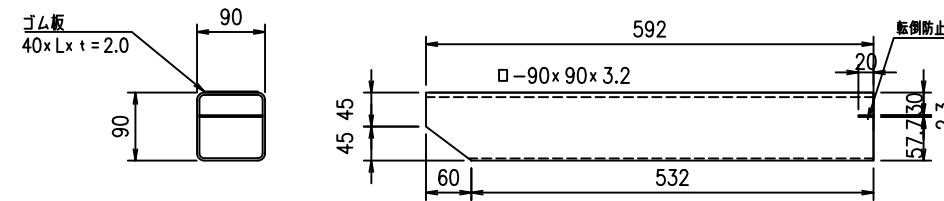
梁受け詳細



C-C断面図



梁詳細



符号	部品名	規格・寸法	材質	仕様	数量	単位	単重 kg	重量 kg	備考
①	蓋	425x680	FCD450	樹脂塗装	3	枚	22.2	66.6	
②	受枠	L-50x50x6	SS400	めっき仕上げ	1	枠	20.4	20.4	
③	大梁	□-90x90x3.2	SS400	めっき仕上げ	2	本	6.9	13.8	
④	セットボルト	M12x40(B・PW・GW・CN)	SUS304		6	組			
⑤	ゴムP		CR相当品			m			
							合計	100.8	

件名	改1	改2	改3	株式会社 三立 名古屋市中区大須1-2-3 久雅ビル2F Tel 052-221-6626 Fax 052-221-6628	マンホール用铸铁製蓋	荷重	縮尺 1/10	承認	検図	作図	No.
	日付	日付	日付		602x1207	3500K	日付				