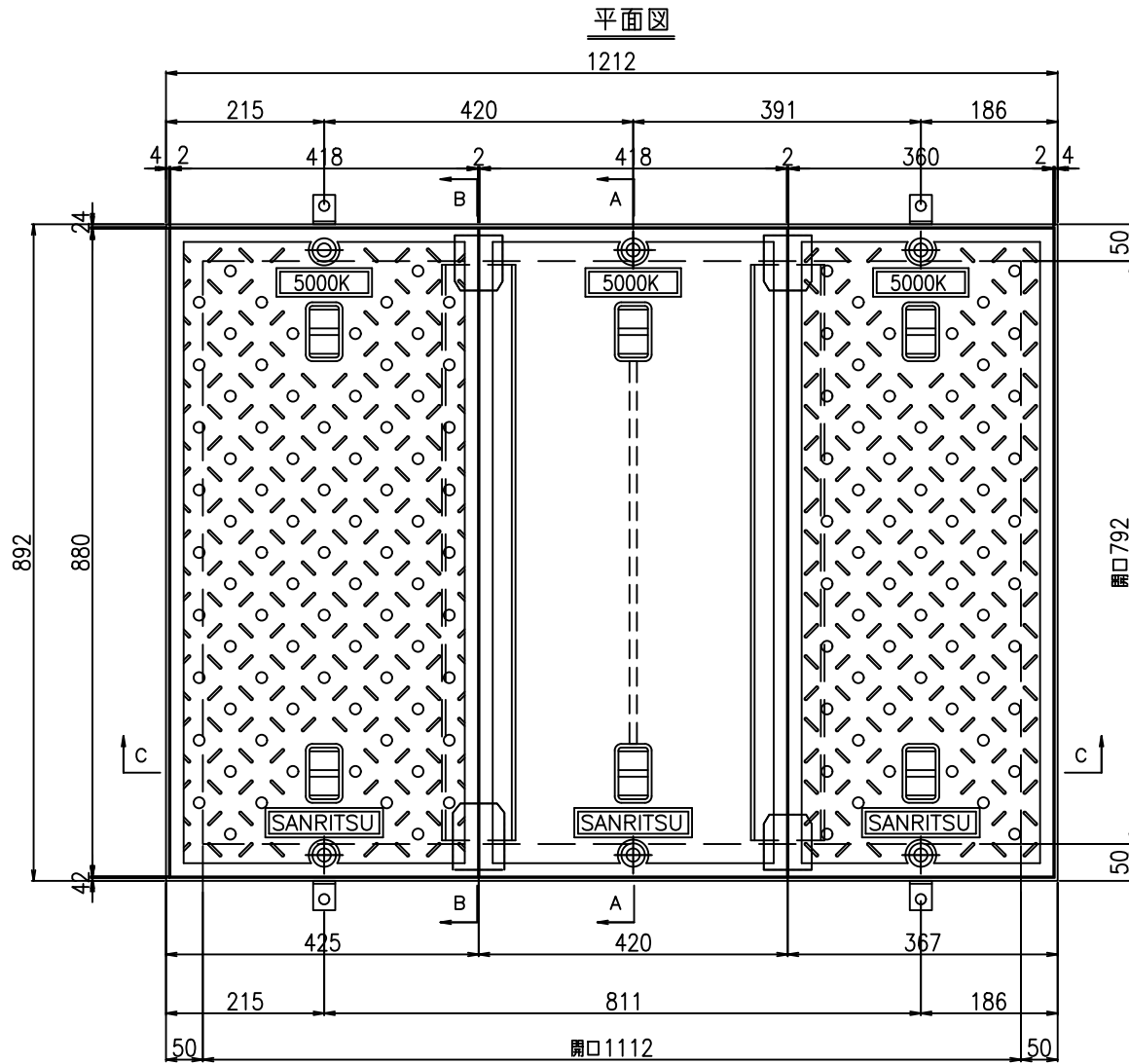
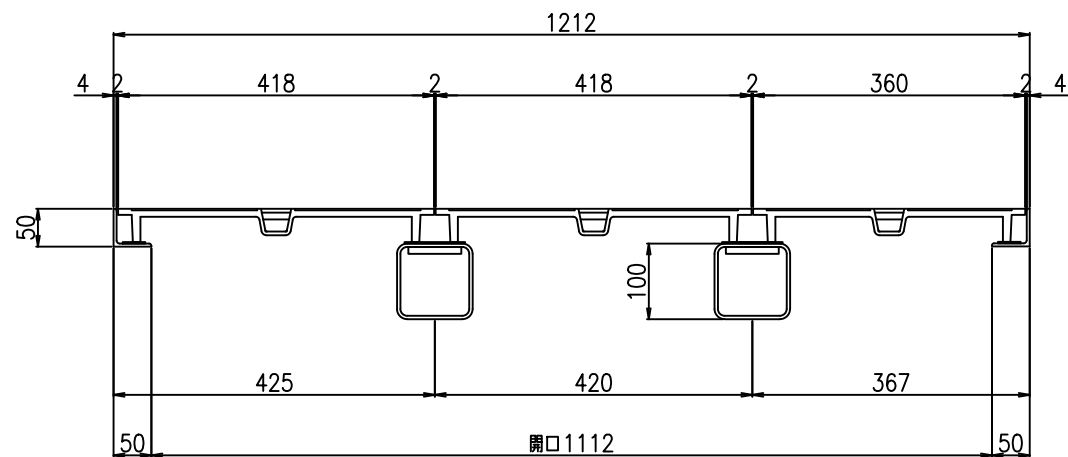


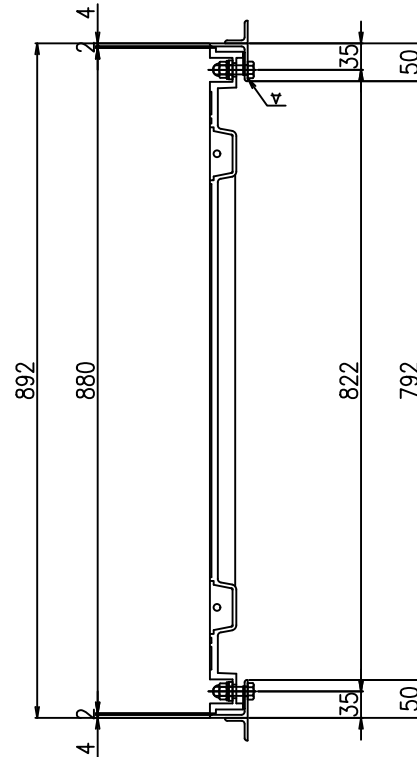
SR-改792x1112(その1)



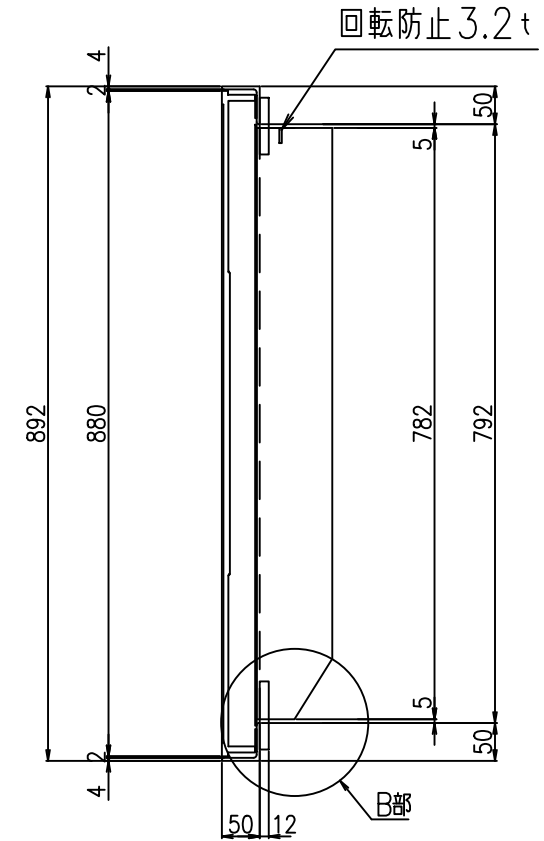
C-C断面図



A-A断面図

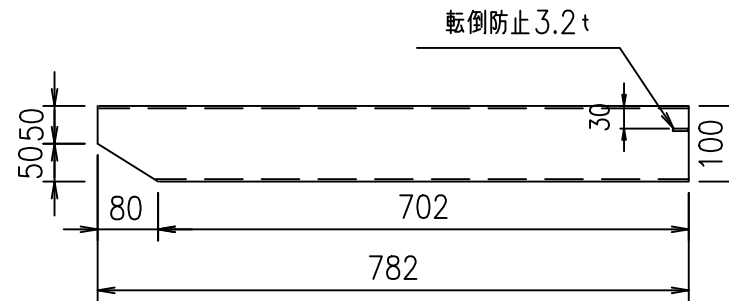


B-B断面図

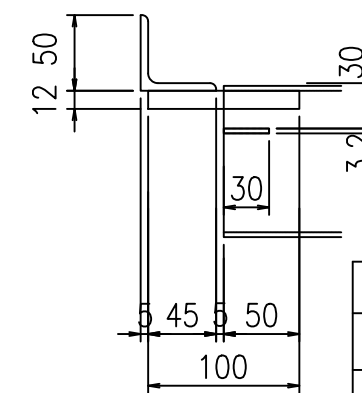


回転防止3.2t

主梁詳細図



B部詳細図



部品名	材質	安全荷重
蓋	FCD500	5000k
受枠	SS	
ジョイント	CR相当品	
ジョイント	CR相当品	
特殊ボルト	SUS304	
平ワッシャー		

名称	規格・寸法	数量	単位	参考重量(kg)	
				単重	重量
蓋	8010蓋	1	枚	25.8	25.8
	8080蓋	2	枚	29.3	58.6
受枠	L-50x4	1	枠	12.3	12.6
受梁	□-100x4.5	2	本	10.2	20.4
合計				117.4	

(特記)

- 表面処理: 蓋-----粉体塗装
: 受枠-----溶融亜鉛めっき又は粉体塗装

株式会社 三立

名古屋市中区大須1-2-3 久雅ビル2F

Tel 052-221-6626
Fax 052-221-6628

マンホール用铸铁製蓋
792x1112 5000K

縮尺 1/5
日付 2019.5.15

承認

検図

作図

No.

後藤