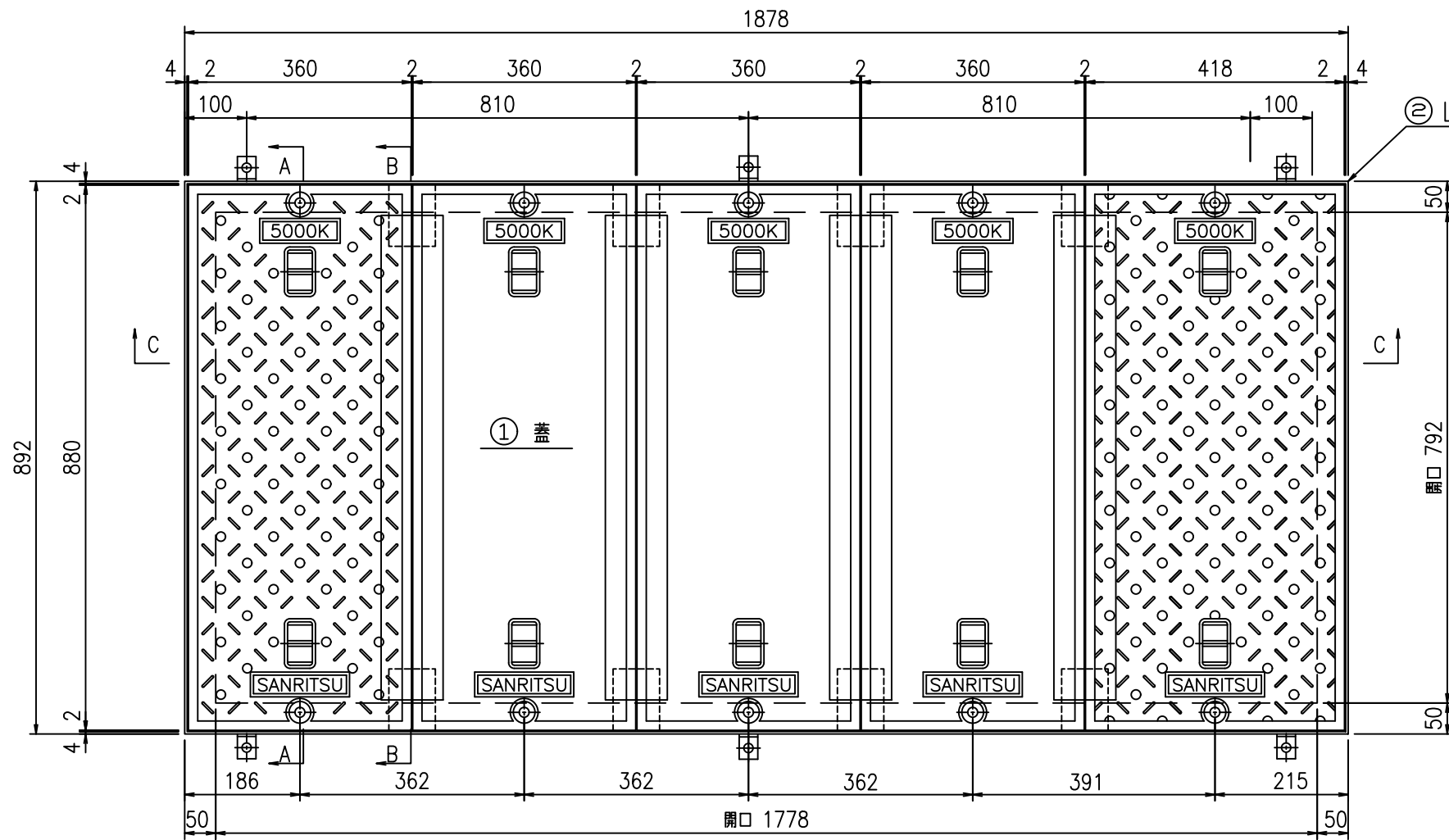
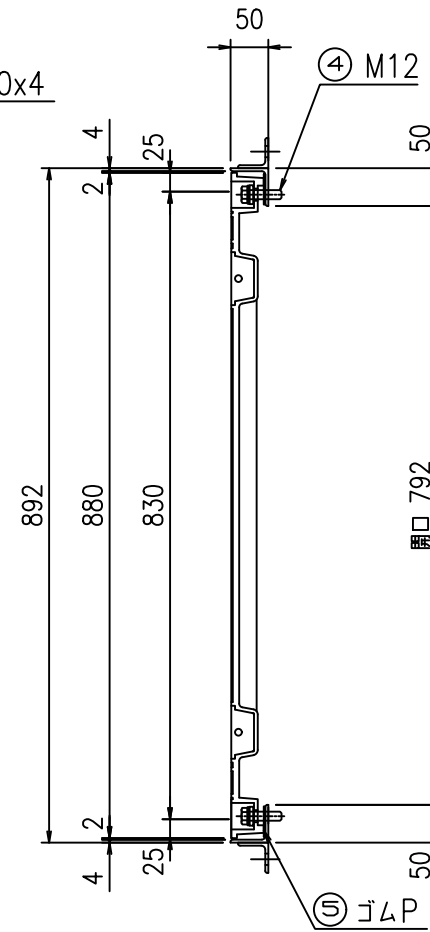


SR-改 792×1778

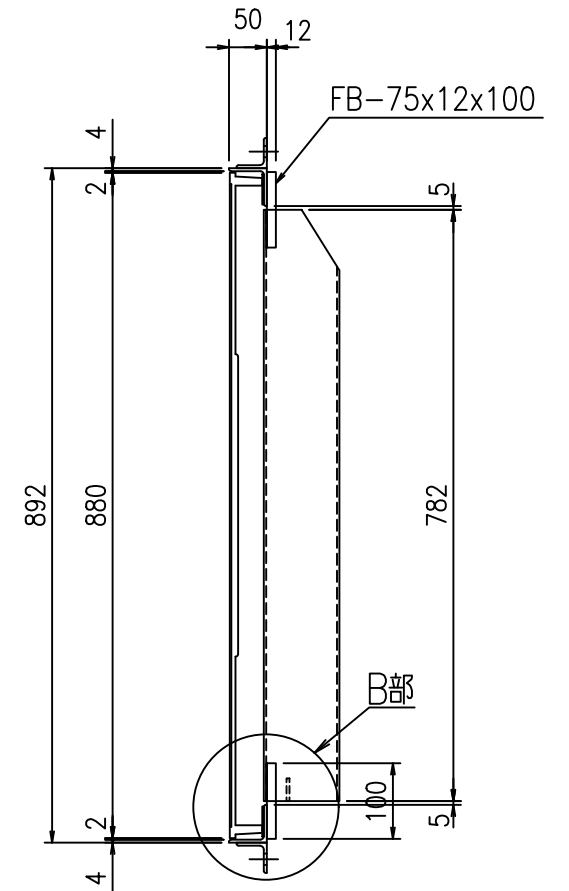
平面図 S=1:10



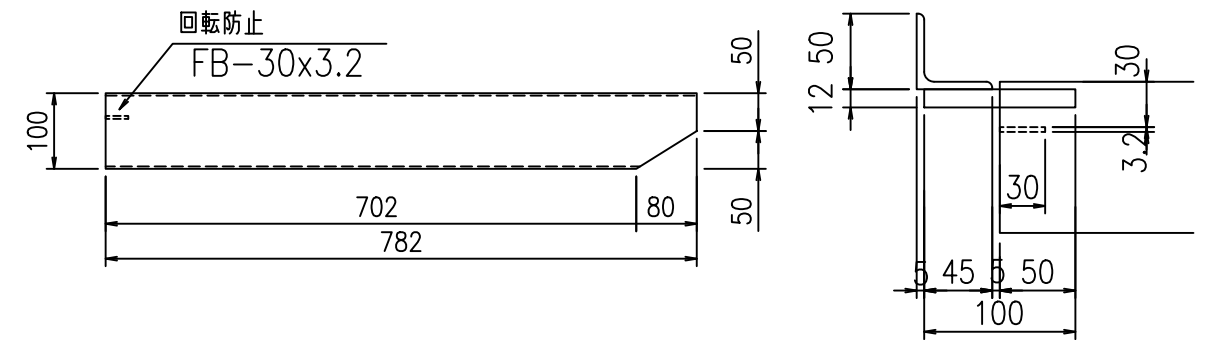
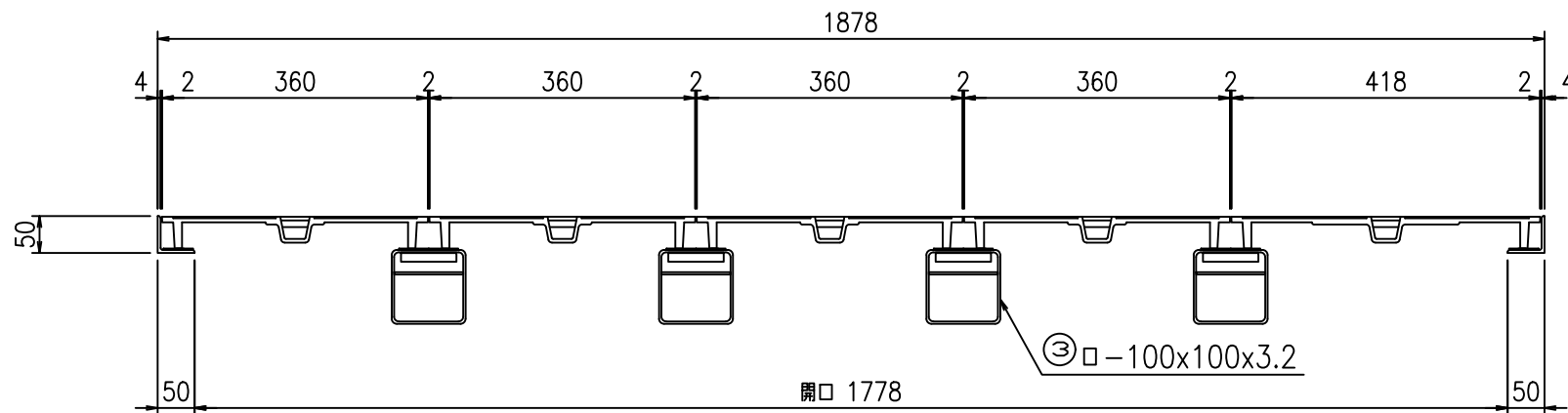
A-A断面図



B-B断面図



B-B断面図



| 符号 | 名称 | 規格・寸法 | 材質 | 仕様 | 数量 | 単位 | 単位重量 | 重量 kg | 備考 |
|----|--------|-------------------|--------------|-------|-----|----|------|-------|-------|
| ① | 蓋 | 360×880 | FCD450 | 塗装 | 4 | 枚 | 25.8 | 103.2 | |
| | | 418×880 | FCD450 | 塗装 | 1 | 枚 | 28.0 | 28.0 | |
| ② | 枠 | L-50x50x4x5340 | SS400 | めっき | 1 | 組 | 17.8 | 17.8 | HDZ35 |
| ③ | 大梁 | □-100x100x3.2x782 | SS400 | めっき | 4 | 本 | 7.4 | 29.6 | HDZ35 |
| | | 梁受 | FB-75x12x100 | SS400 | めっき | 8 | 箇所 | 0.7 | 5.6 |
| ④ | セットボルト | M12×40(B・W・GW) | SUS304 | | 10 | 組 | 0.07 | 0.7 | |
| ⑤ | ゴムP | t=2.0 | CR相当品 | | | | | | |
| 合計 | | | | | | | | 184.9 | |

| | | | | | | | | | | |
|-----|----|----|----|---------|---------------|---------|----|----|----|-----|
| 件名: | 改1 | 改2 | 改3 | 株式会社 三立 | マンホール用鋳鉄製蓋 荷重 | 縮尺 1/10 | 承認 | 検図 | 作図 | No. |
| | 日付 | 日付 | 日付 | | | | | | | |

Tel 052-221-6626
Fax 052-221-6628