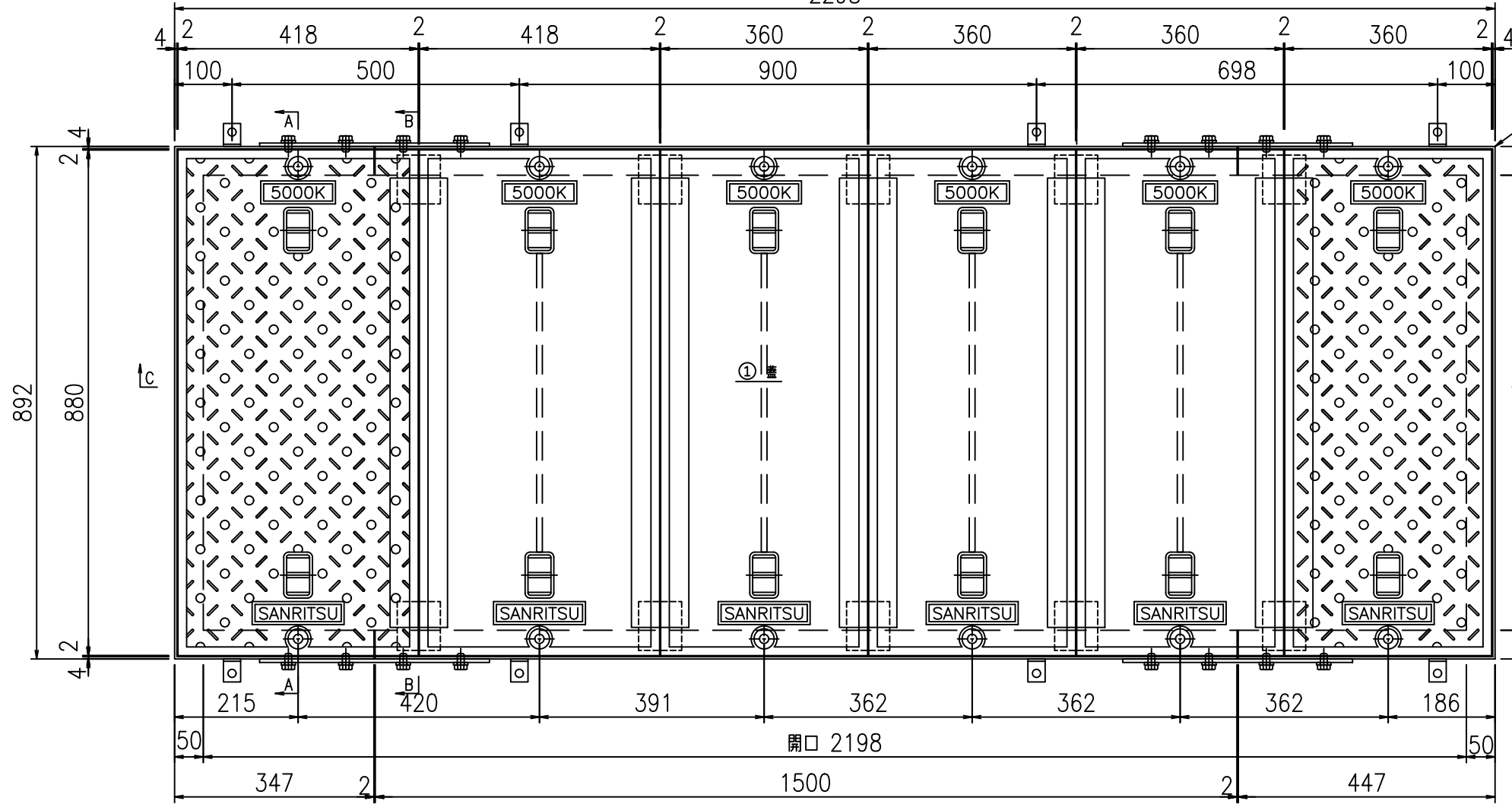


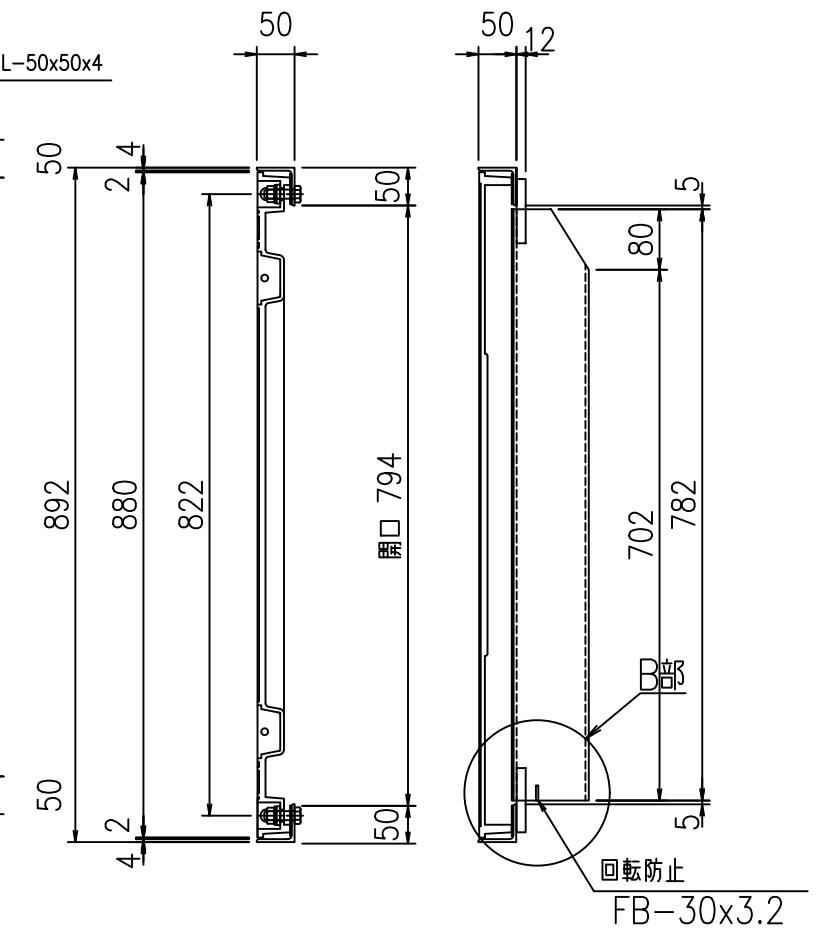
# SR-改792×2198

平面図 S=1:10  
2298

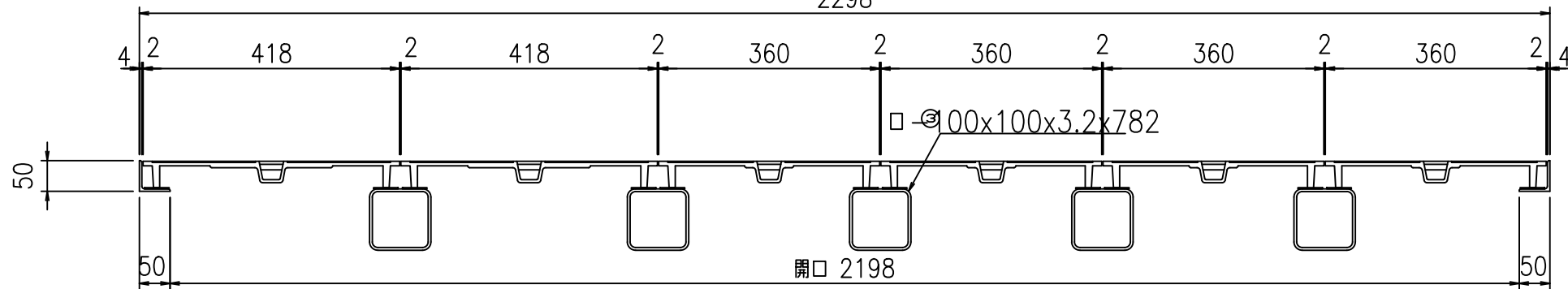


A-A断面図

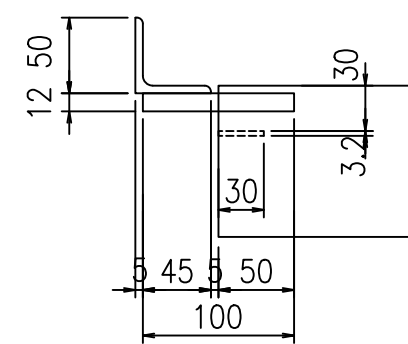
B-B断面図



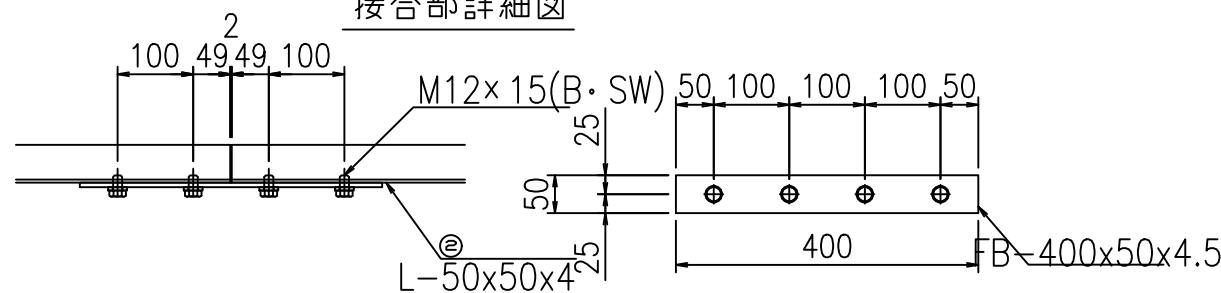
C-C断面図  
2298



B部詳細



接合部詳細図



符号	名称	規格・寸法	材質	仕様	数量	単位	単位重量	重量 kg	備考
①	蓋	418×880	FCD	樹脂塗装	2	枚	28.0	56.0	
		360×880	FCD	樹脂塗装	4	枚	25.8	103.2	
②	枠	L-50x50x4x6180	SS400	HDZ35	1	組	20.8	20.8	
③	大梁	□-100x100x3.2x782	SS400	HDZ35	5	本	7.4	37.0	
④	セットボルト	M12×40(B・PW・GW・CN)	SUS304		12	組	0.07	0.8	
⑤	ゴムP	t=2.0	CR相当品			m			
合計								217.8	

件名	改1	改2	改3	株式会社 三立 名古屋市中区大須1-2-3 久雅ビル Tel 052-221-6626 Fax 052-221-6628	マンホール用鉄製蓋	荷重	縮尺 1/10	承認	検図 後藤	作図 包	No.
	日付	日付	日付		792×2198	5000K相当	日付 2019/10/08				