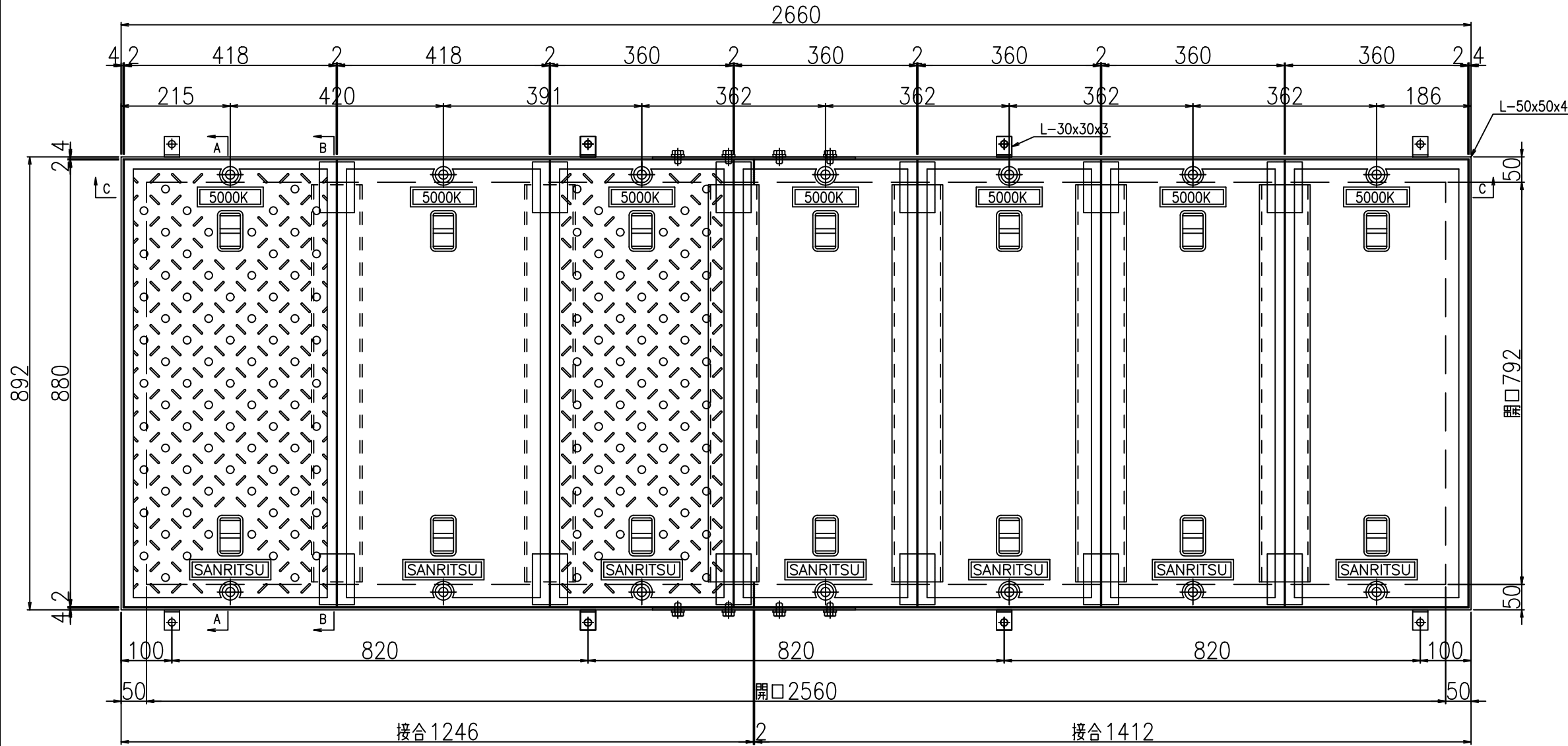


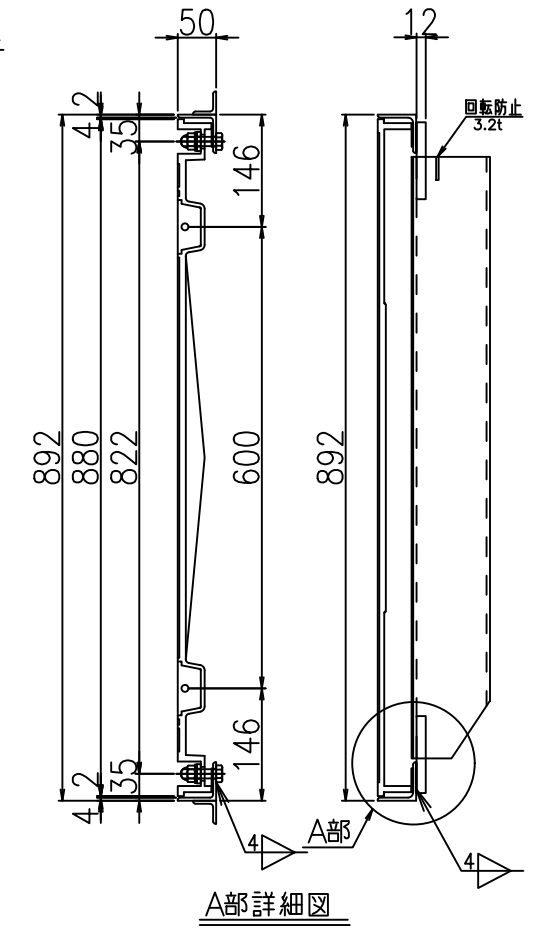
# SR-改792x2560

平面図 S=1:10

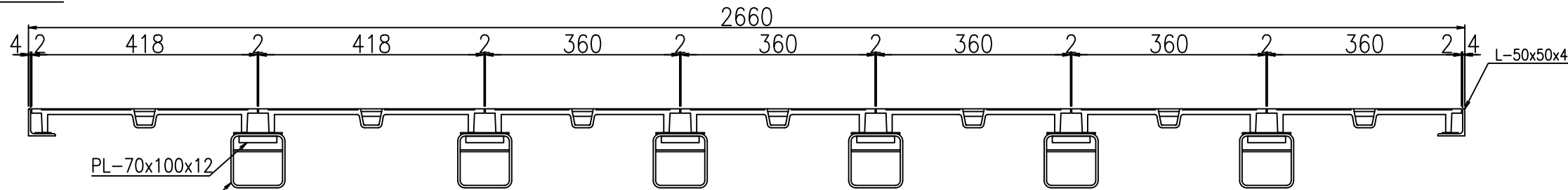


A-A断面図

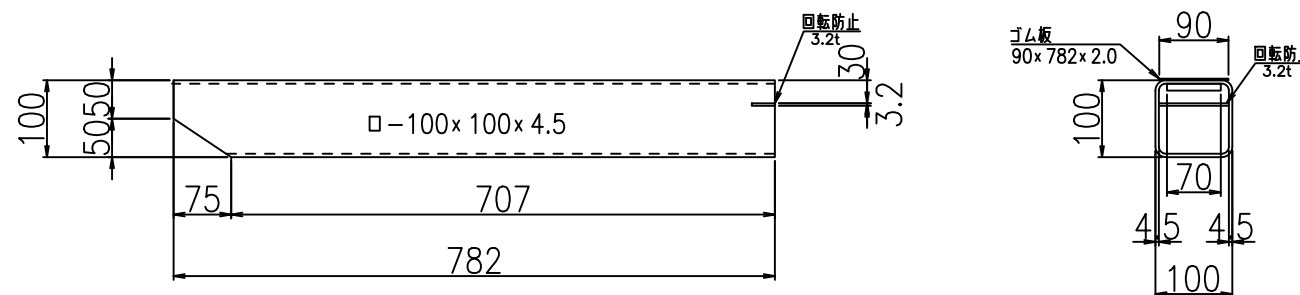
B-B断面図



C-C断面図



梁詳細図



符号	名称	規格・寸法	材質	仕様	数量	単位	単位重量	重量 kg	備考
①	蓋	880x418	FCD	樹脂塗装	2	枚	28.0	56.0	
		880x360	FCD	樹脂塗装	5	枚	25.8	129.0	
②	枠	L-50x50x4x6441	SS	めっき	1	組	21.1	21.1	
③	大梁	□-100x100x4.5x782	SS	めっき	5	本	10.2	51.0	
④	梁ぎ板	PL-50x40x4.5t	SS	めっき	2	枚	0.7	1.4	
⑤	ゴム板	40xLx t=2.0	ネオプレン						
⑥	セットボルト	M12x40(B・SW・GW・N)	SUS304		8	本	0.1	0.8	
合計								266.1	

1.修正	2.修正	3.修正	4.修正
内容	内容	内容	内容
修正日	修正日	修正日	修正日

株式会社 三立  
 名古屋市中区大須1-2-3 GS TERRACE402  
 Tel 052-221-6626  
 Fax 052-221-6628

件名	マンホール用铸铁製蓋	荷重	5000K	検図	作図	No.
製品名	SR-改792x2560	作図日	2023/10/26		城	1/2