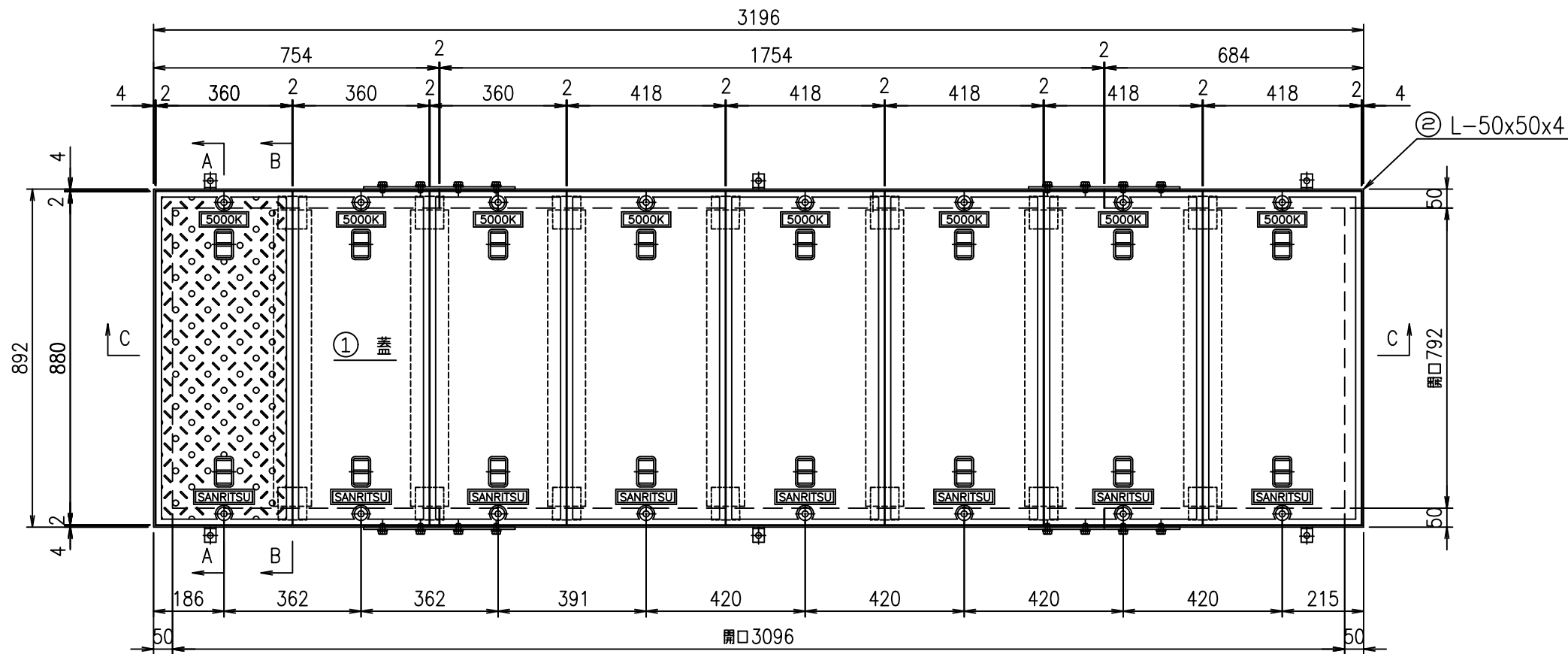


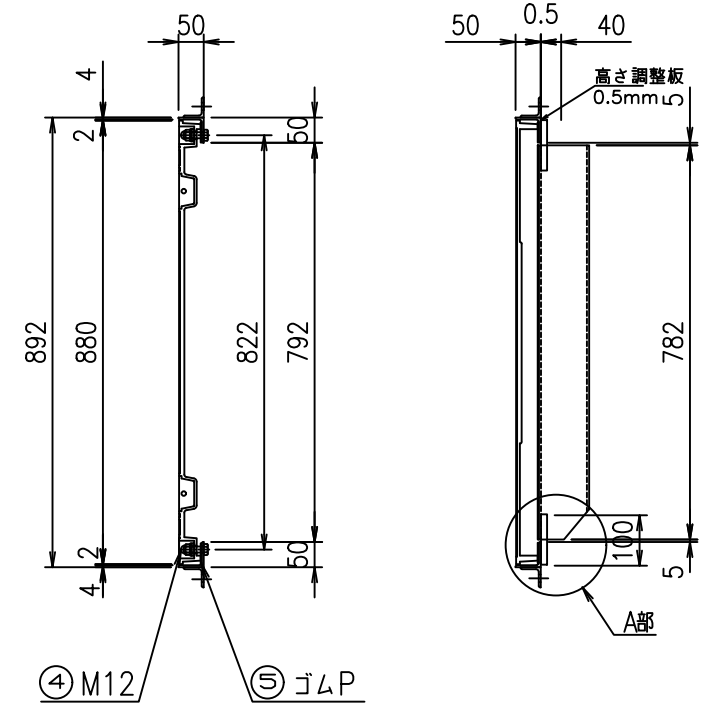
# SR-改792x3096(その1)

平面図 S=1:15

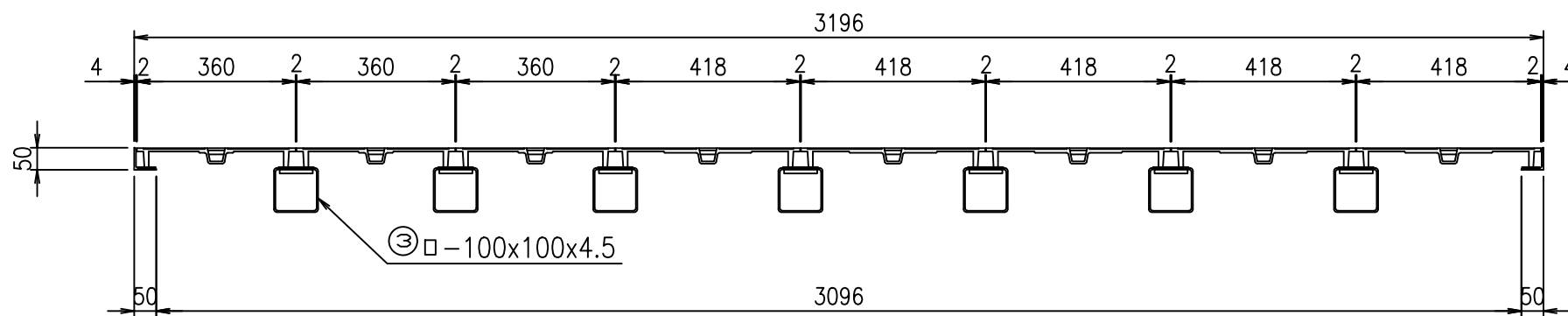


A-A断面図

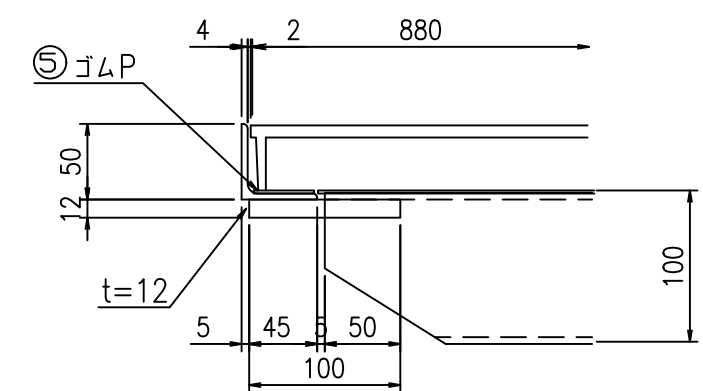
B-B断面図



C-C断面図

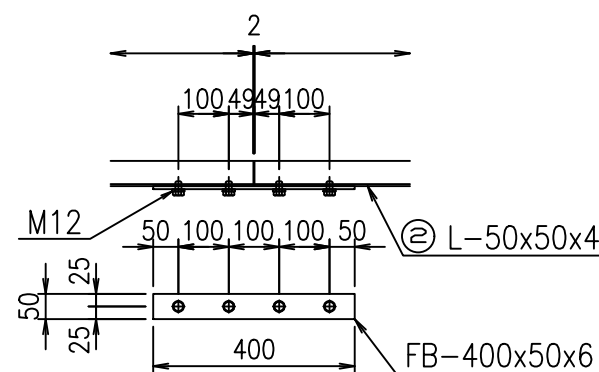
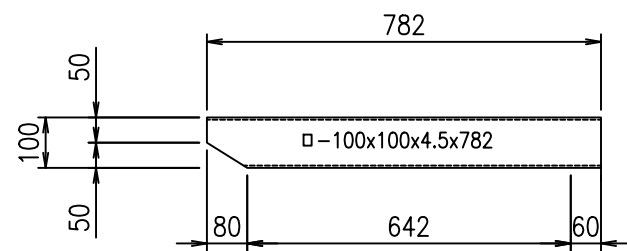


A部詳細図 S=1:5



梁詳細図

接合部詳細図 S=1:15



符号	名称	規格・寸法	材質	仕様	数量	単位	単位重量	重量 kg	備考	
①	蓋	360x880	FCD600	樹脂塗装	3	枚	20.9	62.7		
		418x880	FCD600	樹脂塗装	5	枚	24.7	123.5		
②	枠	L-50x50x4x8258	SS400	めっき	1	組	27.8	27.8	HDZT35	
③	梁	□-100x100x4.5x782	SS400	めっき	7	本	10.5	73.5	HDZT35	
④	セットボルト	M12x40(B・W・GW)	SUS304		16	組	0.1	1.6		
⑤	ゴムP	t=2.0	CR相当品							
⑥	梁受	PL-12x100	SS400		16	箇所	0.5	8.0	HDZT35	
								合計	297.1	

改1	改2	改3	株式会社 三立	マンホール用鉄製蓋	荷重	縮尺 1/15	承認	検図	作図	No.
			〒460-0011 名古屋市中区大須1-2-3 GSファス	792x3096	5000K相当	日付 2023/01/15			城	/
			Tel 052-221-6626							
			Fax 052-221-6628							