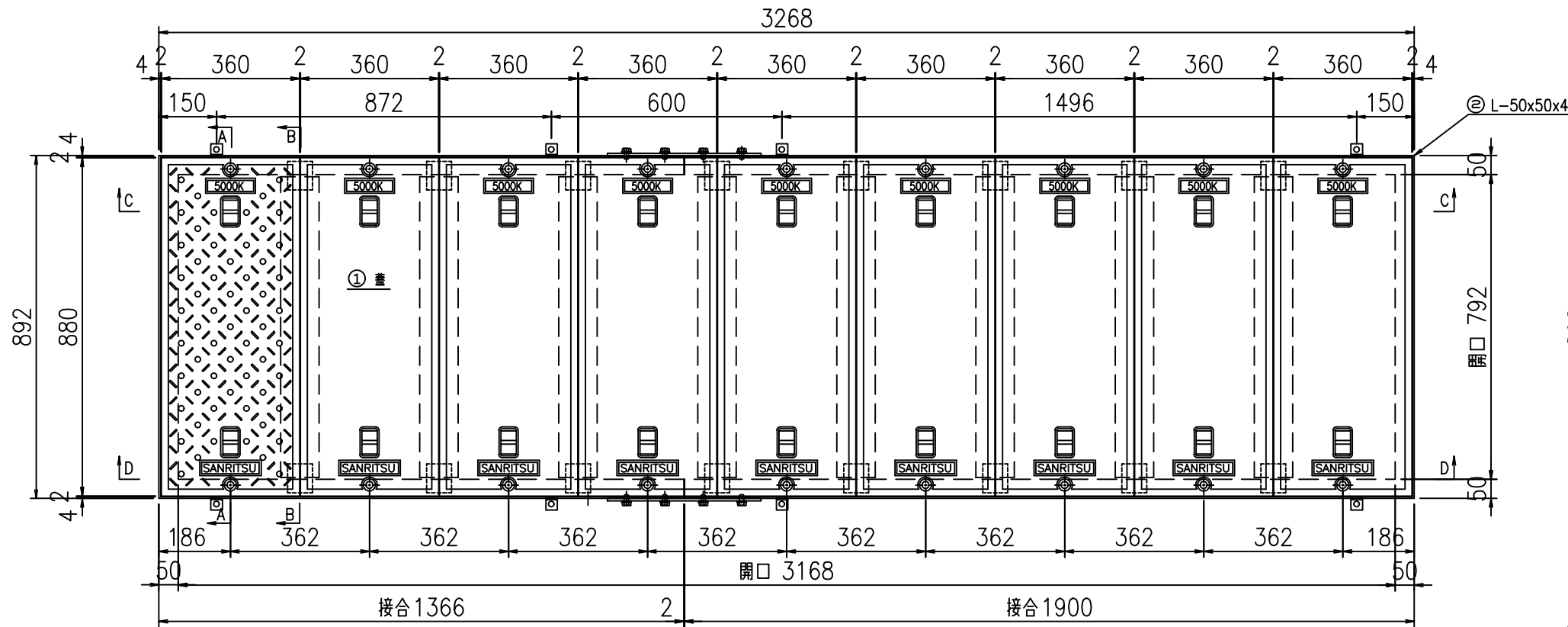
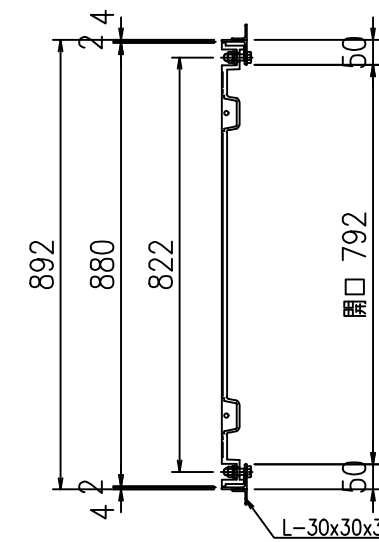


SR-改792x3168

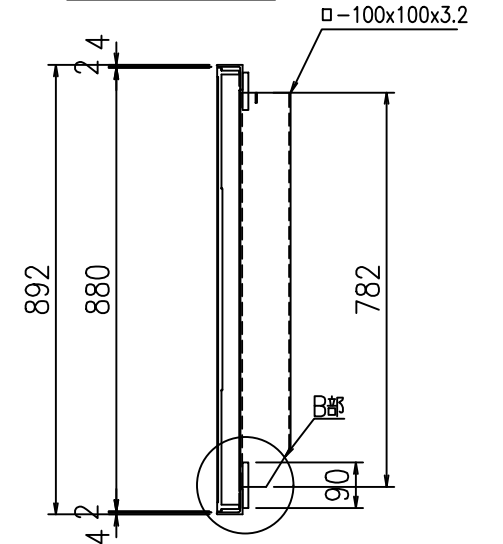
平面図 S=1:15



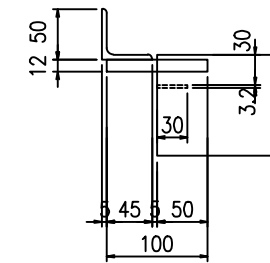
A-A断面図



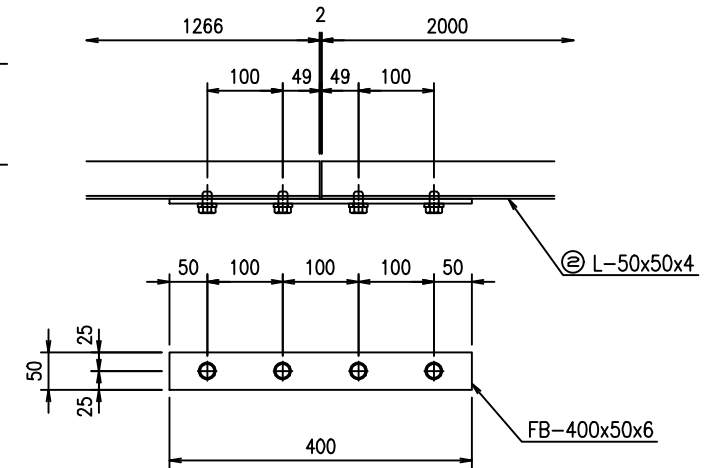
B-B断面図



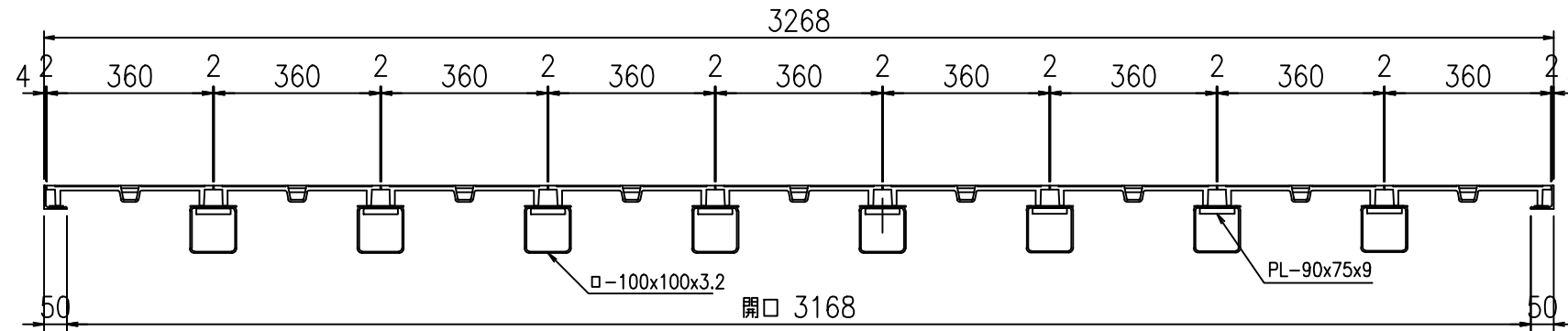
B部詳細図



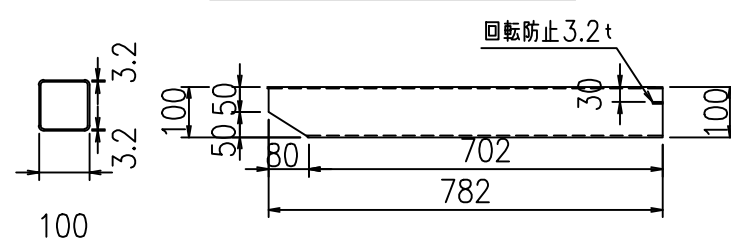
接合部詳細図 S=1:10



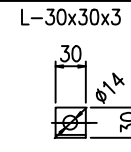
D-D断面図



主梁詳細図 S=1:10



L型アンカー



符号	名称	規格・寸法	材質	仕様	数量	単位	単位重量	重量 kg	備考
①	蓋	880x360	FCD	樹脂塗装	9	枚	26.8	241.2	
②	枠	L-50x50x4	SS400	めっき	1	組	25.6	25.6	
③	梁	ロ-100x100x3.2x782	SS400	めっき	8	本	7.4	59.2	
④	梁受け	PL-90x75x9	SS400		16	枚	0.7	11.7	
⑤	セットボルト	M12x40(B・W・GW・N)	SUS304		18	組	0.08	1.5	
⑥	接合部	PL-400x50x6	SS400		2	組	0.7	1.4	
	ゴムP	t=2.0	CR相当品			m			
合計								340.6	

件名	改1	改2	改3	株式会社 三立 名古屋市中区大須1-2-3 久雅ビル Tel 052-221-6626 Fax 052-221-6628	マンホール用鉄製蓋 792x3168	荷重 3500k相当	縮尺 1/15	承認	検図	作図	No.
	2023.12.06 寸法値の修正	日付	日付				日付				