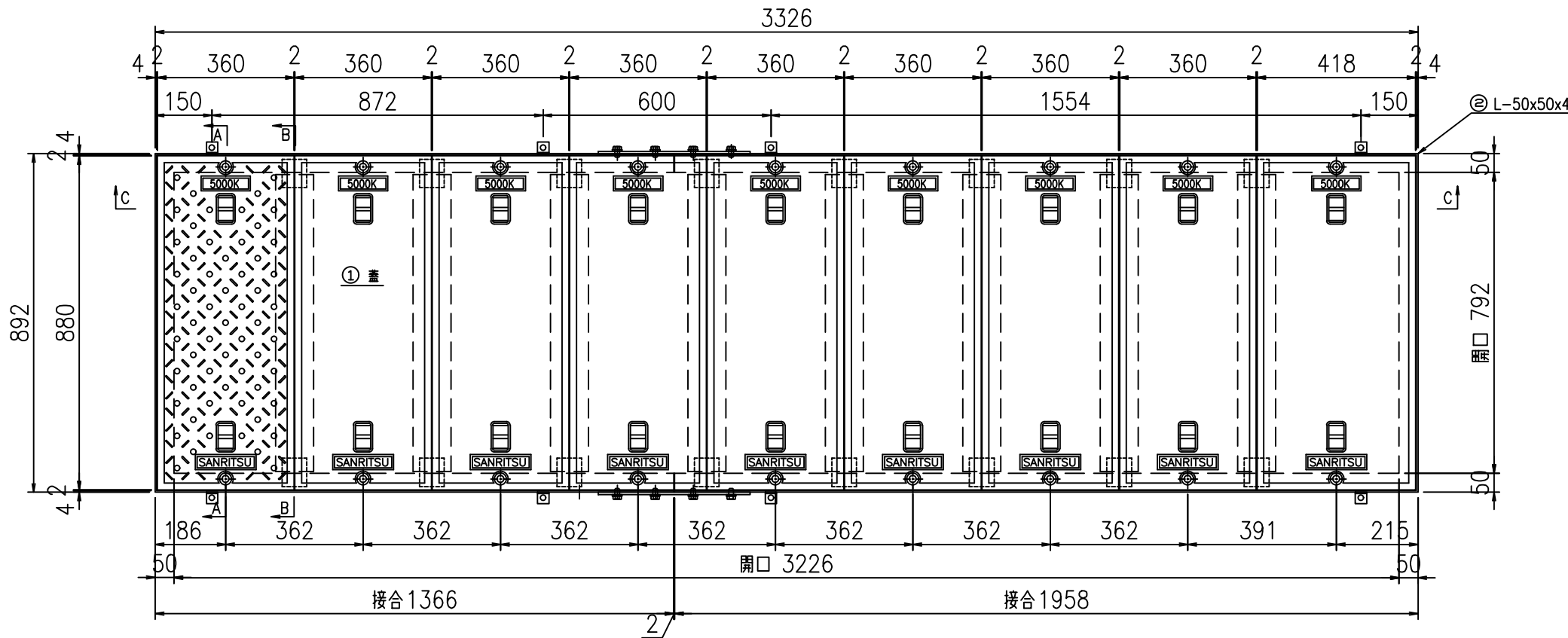
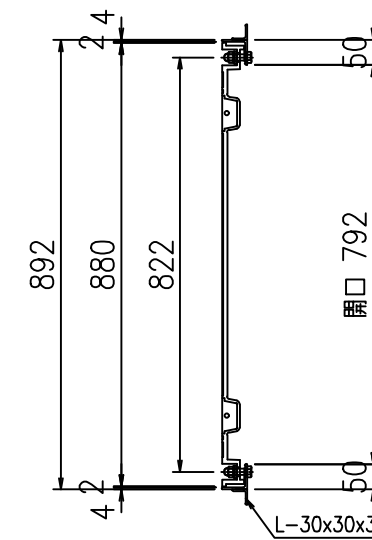


SR-改792x3226

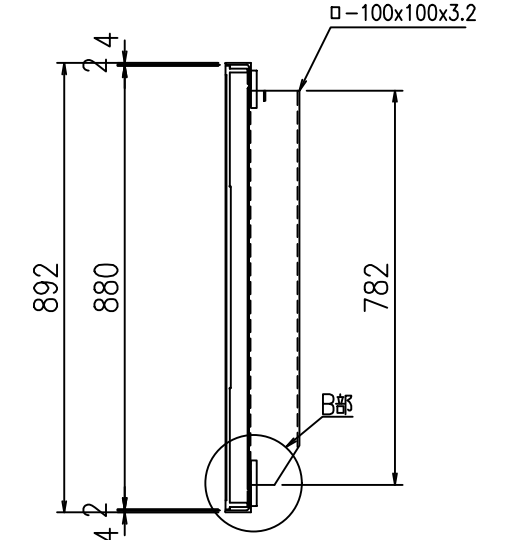
平面図 S=1:15



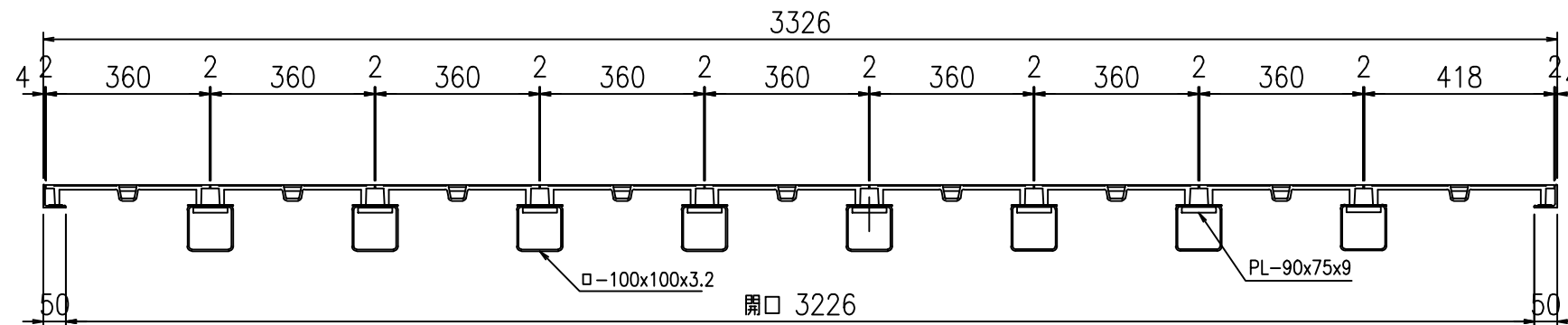
A-A断面図



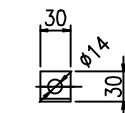
B-B断面図



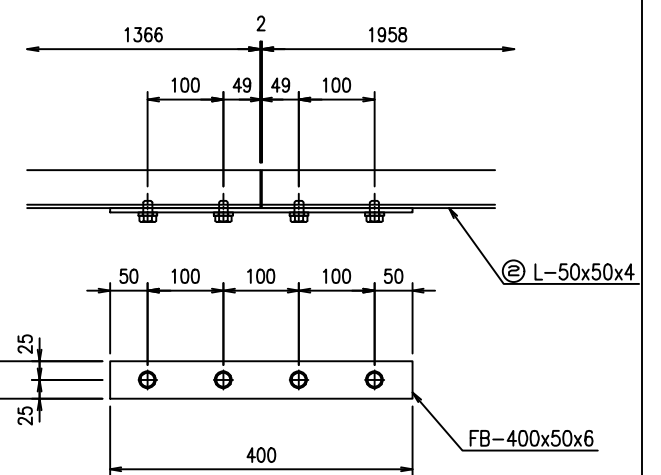
C-C断面図



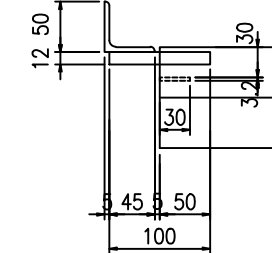
L型アンカー
L-30x30x3



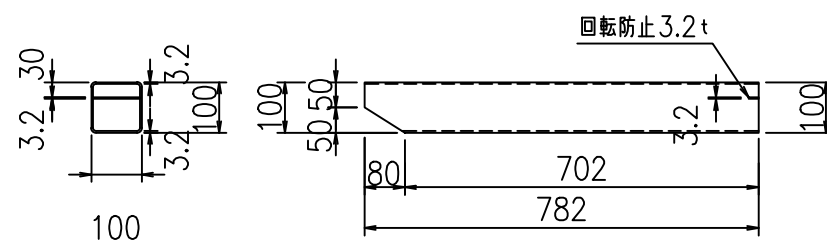
接合部詳細図 S=1:10



B部詳細図



主梁詳細図 S=1:10



符号	名称	規格・寸法	材質	仕様	数量	単位	単位重量	重量 kg	備考
①	蓋	880x360	FCD	樹脂塗装	8	枚	26.8	214.4	
		880x418	FCD	樹脂塗装	1	枚	29.3	29.3	
②	枠	L-50x50x4x8236	SS400	めっき	1	組	25.2	25.2	
③	梁	□-100x100x3.2x782	SS400	めっき	8	本	7.4	59.2	
④	梁受け	PL-90x75x9	SS400		16	枚	0.7	11.7	
⑤	セットボルト	M12x40(B・W・GW・N)	SUS304		18	組	0.08	1.5	
⑥	接合部	PL-400x50x6	SS400		2	組	0.7	1.4	
	ゴムP	t=2.0	CR相当品			m			
合計								342.7	

件名	改1	改2	改3	株式会社 三立 名古屋市中区大須1-2-3 久雅ビル Tel 052-221-6626 Fax 052-221-6628	マンホール用鉄製蓋 792x3226	荷重 T-20相当	縮尺 1/15 日付	承認	検図	作図	No.
	2023.12.08 寸法値の修正	日付	日付								