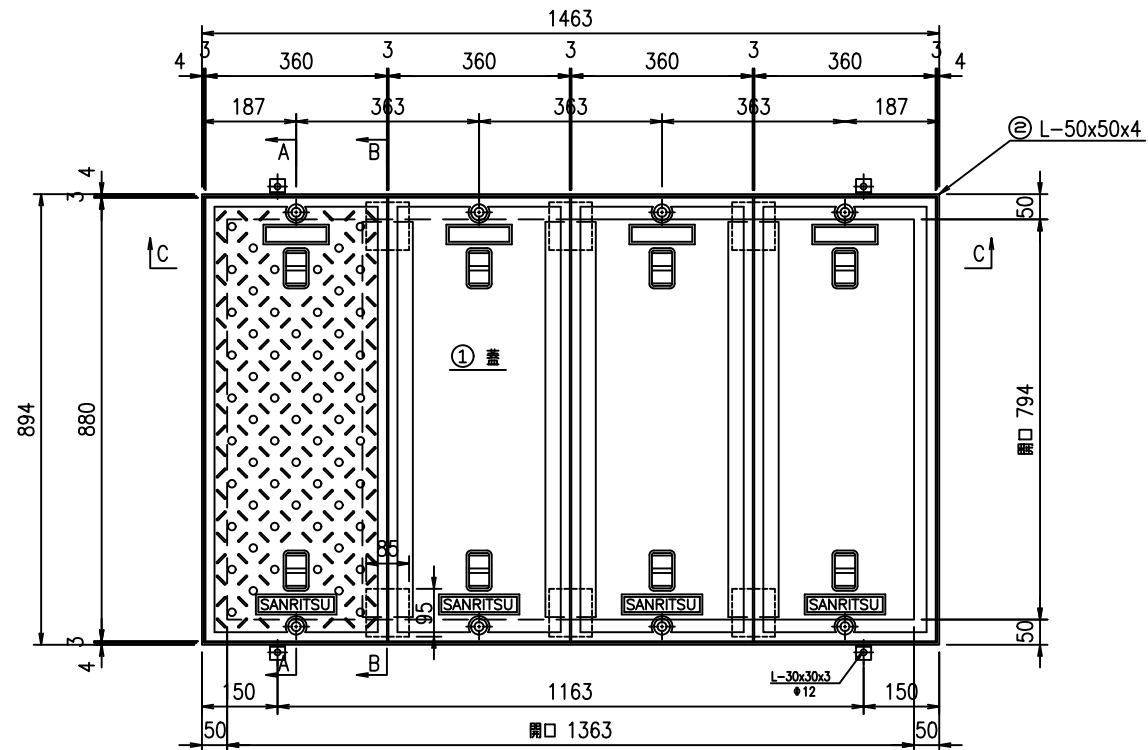
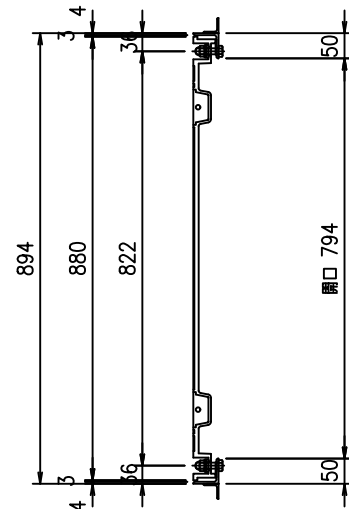


SR-改794x1363

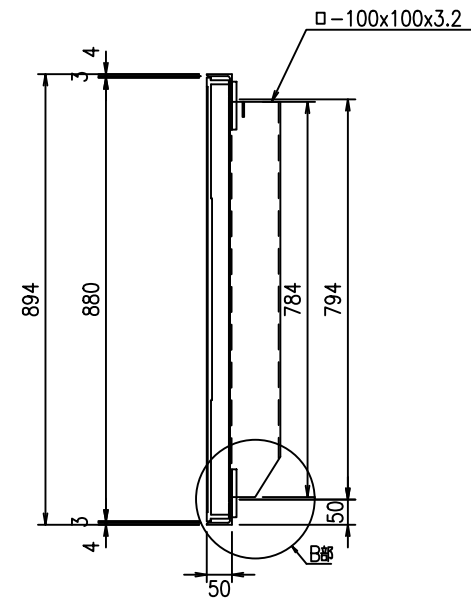
平面図 S=1:15



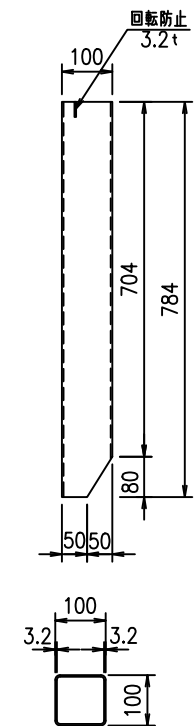
A-A断面図



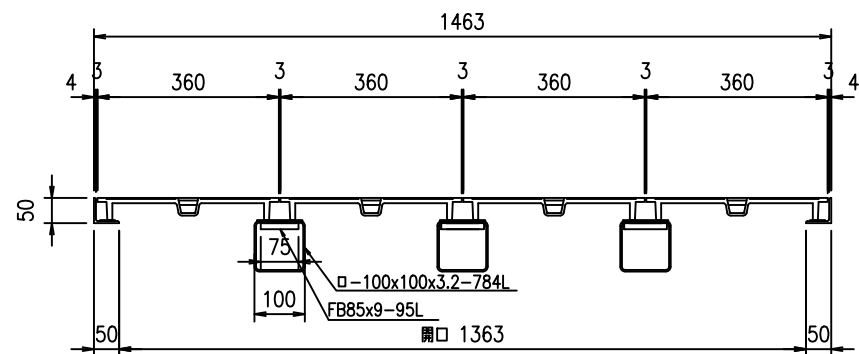
B-B断面図



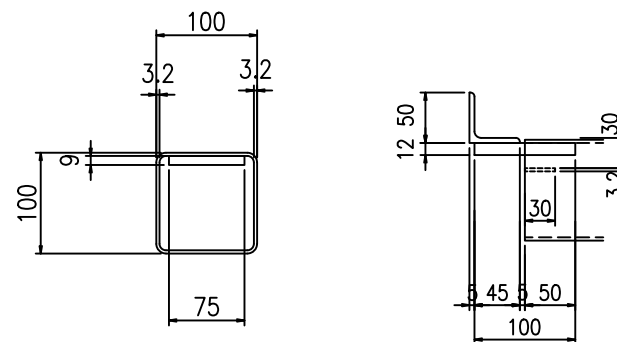
主梁詳細図



C-C断面図



梁受け詳細



部品名	材質	安全荷重
蓋	FCD500	5000k
受枠	SS	
受梁	SS	
丁ボルト	CR相当品	
平ワッシャー	CR相当品	
特殊ボルト ナット	SUS304	

名称	数量	単位	参考重量(kg)	
			単重	重量
蓋	4	枚	25.8	103.2
受枠	1	枚	15.0	15.0
受梁	3	本	7.5	22.4
合計			48.3	140.60

〈特記〉

- 1、表面処理：蓋-----粉体塗装
- ：受枠-----溶融亜鉛めっき又は粉体塗装

件名： 794x1363 T14	株式会社 三立 名古屋市中区大須1-2-3 久雅ビル2F Tel 052-221-6626 Fax 052-221-6628	マンホール用铸铁製蓋 794x1363 5000K	縮尺 A3 1/15 日付 2020/09/03	承認 後藤	検図 野村	作図 野村	No.
---------------------	---	------------------------------	-----------------------------------	----------	----------	----------	-----