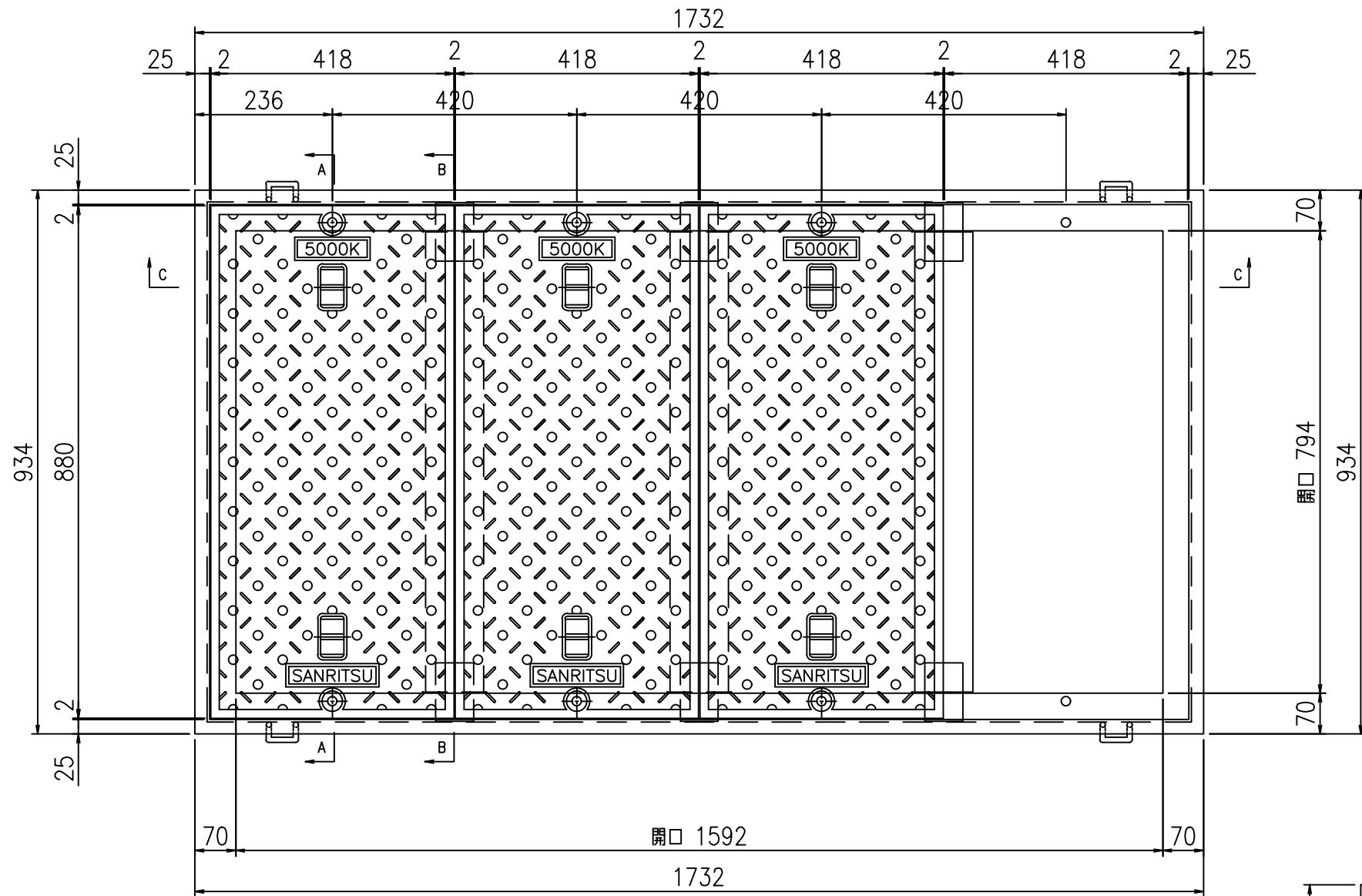
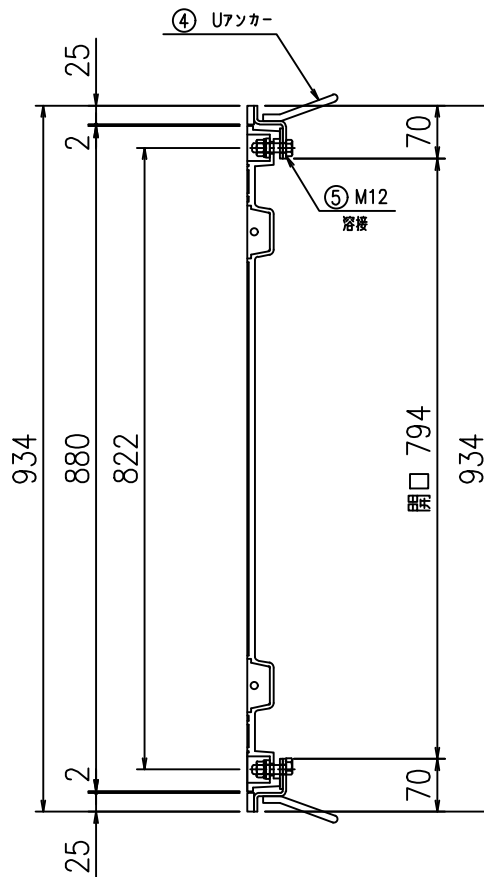


SR-改794X1592

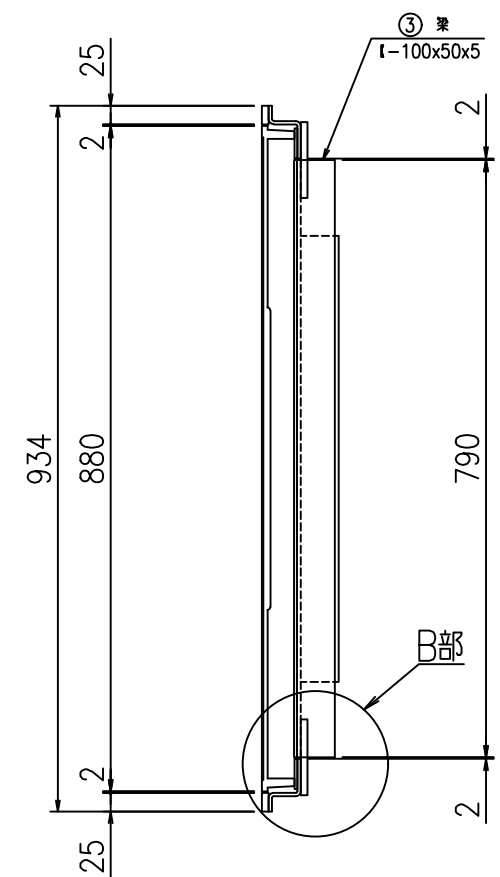
平面図 S=1:10



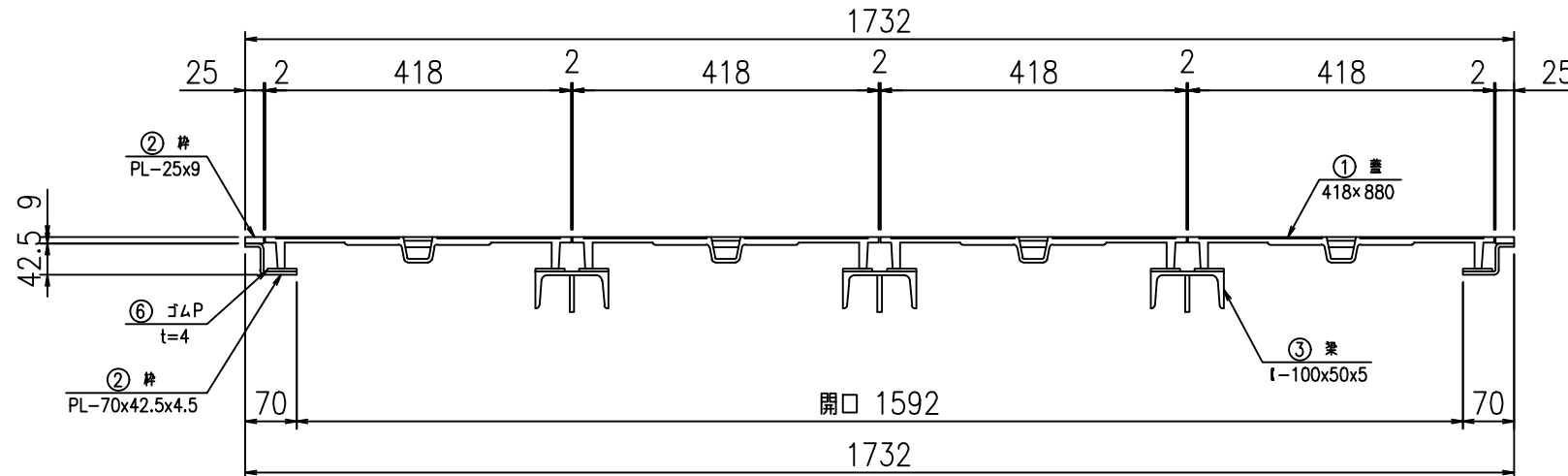
A-A断面図



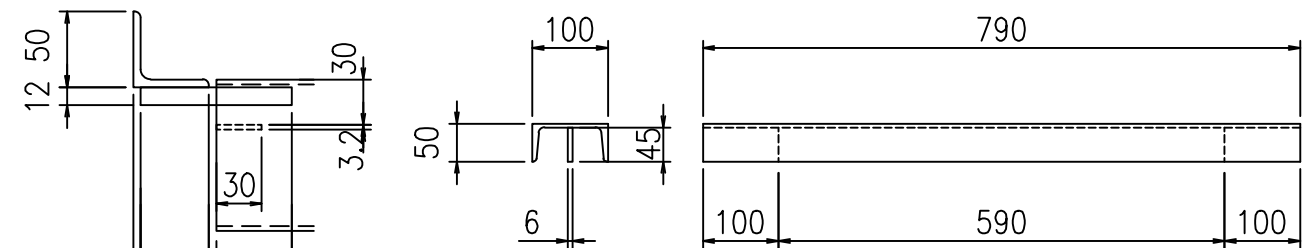
B-B断面図



C-C断面図



B部詳細



符号	名称	規格・寸法	材質	仕様	数量	単位	単位重量	重量 kg	備考
①	蓋	418x880	FCD	樹脂塗装	4	枚	29.3	117.2	
②	枠	PL-25x9x5332	SS	めっき	1	組	9.4	9.4	
		PL-70x42.5x4.5x5332	SS	めっき	1	組	20.7	20.7	
③	梁	I-100x50x5x790	SS	めっき	3	本	7.4	22.2	
		PL-50x6x590	SS	めっき	3	本	1.4	4.2	
④	Uアソカー	φ9	SS	めっき	4	本	0.2	0.8	
⑤	セットボルト	M12x45(B・SW・GW・N)	SUS304		8	組	0.1	0.8	
⑥	ゴムP	t=4.0	敷物用ゴム						
合計								175.3	

件名:

株式会社 三立
名古屋市中区大須1-2-3 久雅ビル

Tel 052-221-6626
Fax 052-221-6628

マンホール用铸铁製蓋 荷重
794x1592 1500K

縮尺 1/10
日付 2016/05

承認 後藤 作図 兪 No.