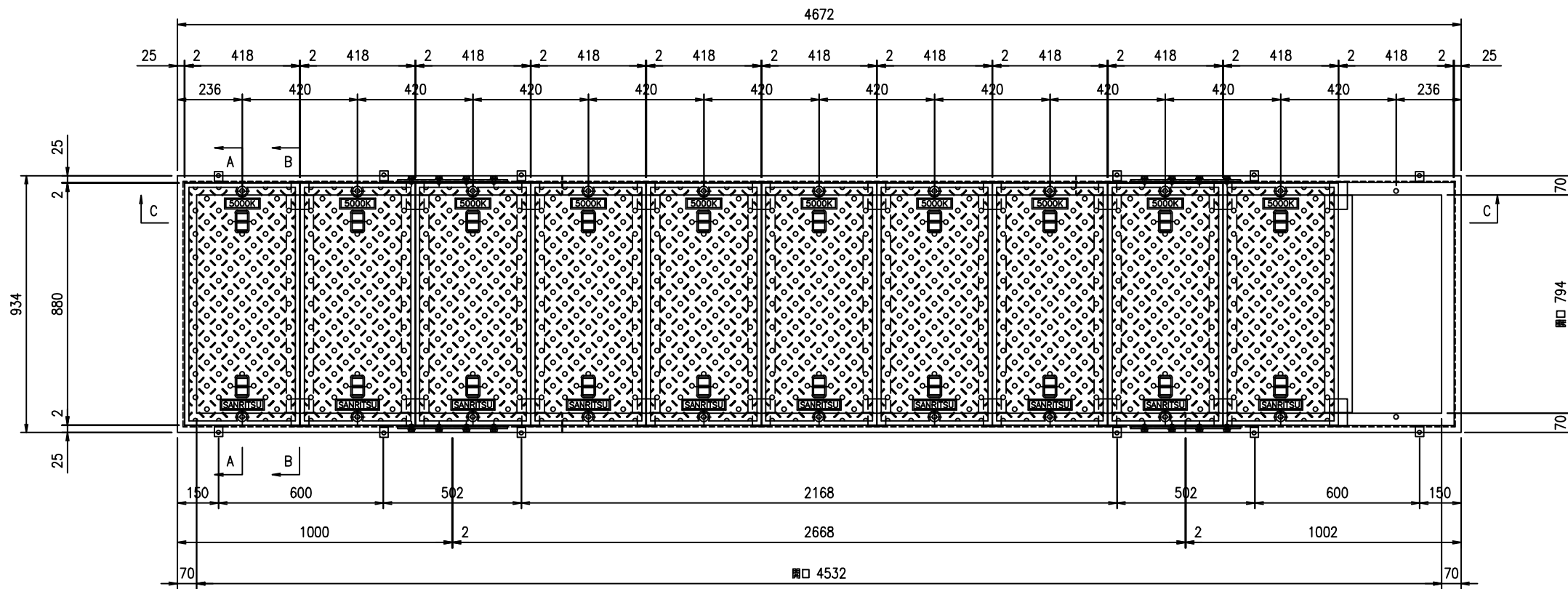
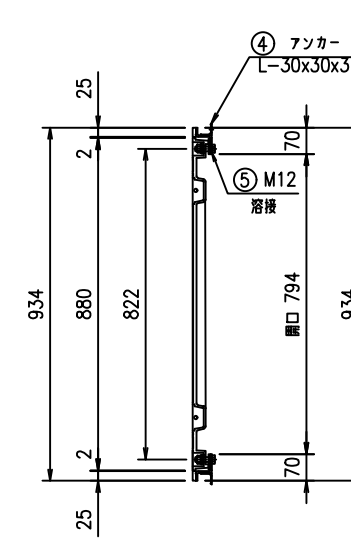


SR-改794x4532

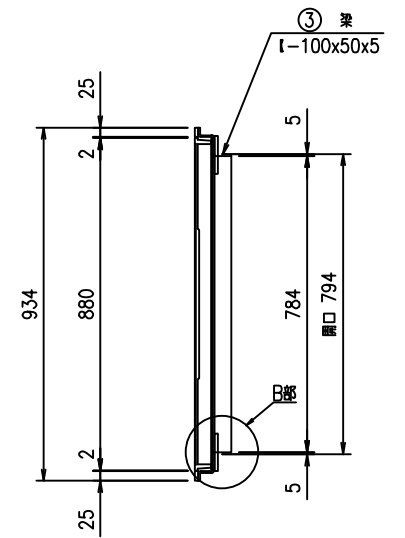
平面図 S=1:20



A-A断面図

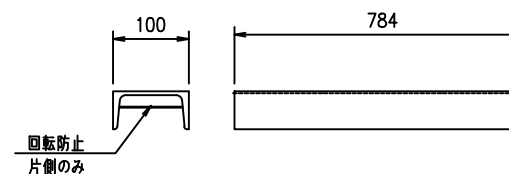


B-B断面図

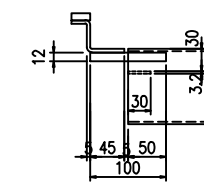


主梁詳細図

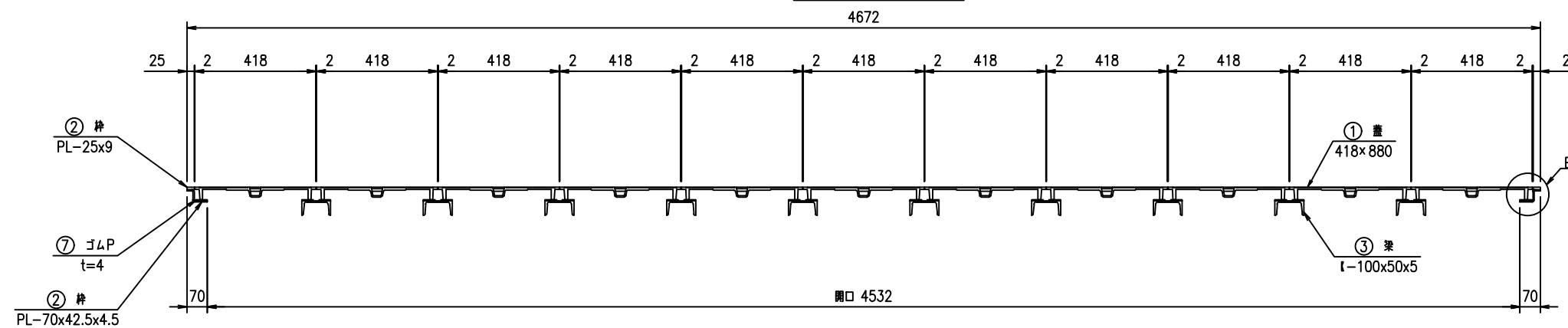
I-100x50x5x790



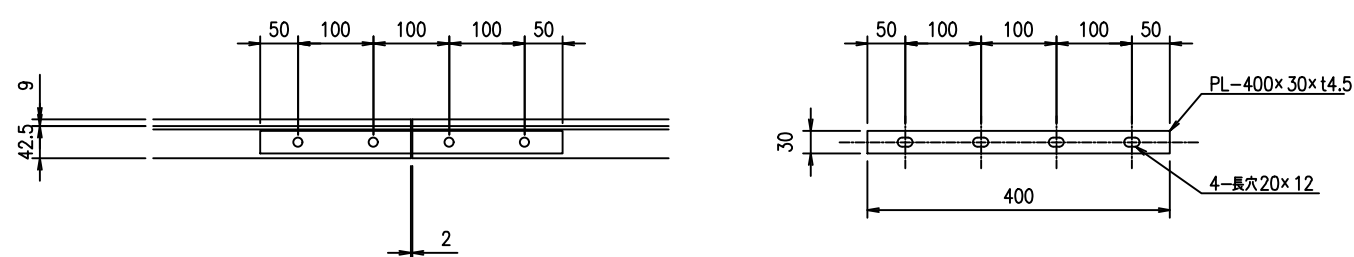
B部詳細



C-C断面図



繋ぎ部詳細図



符号	名称	規格・寸法	材質	仕様	数量	単位	単位重量	重量 kg	備考
①	蓋	418×880	FCD	樹脂塗装	11	枚	29.3	322.3	
②	枠	PL-25x9x11212	SS	めっき	1	組	19.8	19.8	
		PL-70x42.5x4.5x11212	SS	めっき	1	組	43.6	43.6	
		PL-400×30×t4	SS	めっき	4	枚	0.4	1.6	
③	梁	I-100x50x5x784	SS	めっき	10	本	7.4	74.0	
		繋ぎ板 PL-50x400x4.5	SS400	めっき	4	組	0.67	2.7	
④	アンカー	L-30x30x3	SS	めっき	12	本	0.2	2.4	
⑤	ピットボルト	M12×45(B・SW・GW・N)	SUS304		22	組	0.1	2.2	
⑥	ボルト	M10×15	SUS304		16	本	0.1	1.6	
⑦	ゴムP	t=4.0	敷物用ゴム						
合計								470.2	

件名:	株式会社 三立 名古屋市中区大須1-2-3 久雅ビル Tel 052-221-6626 Fax 052-221-6628	マンホール用铸铁製蓋	荷重 1500k	縮尺 1/10 日付 2016/05	承認	検図 後藤	作図 俞	No.
-----	---	------------	-------------	-----------------------------	----	----------	---------	-----