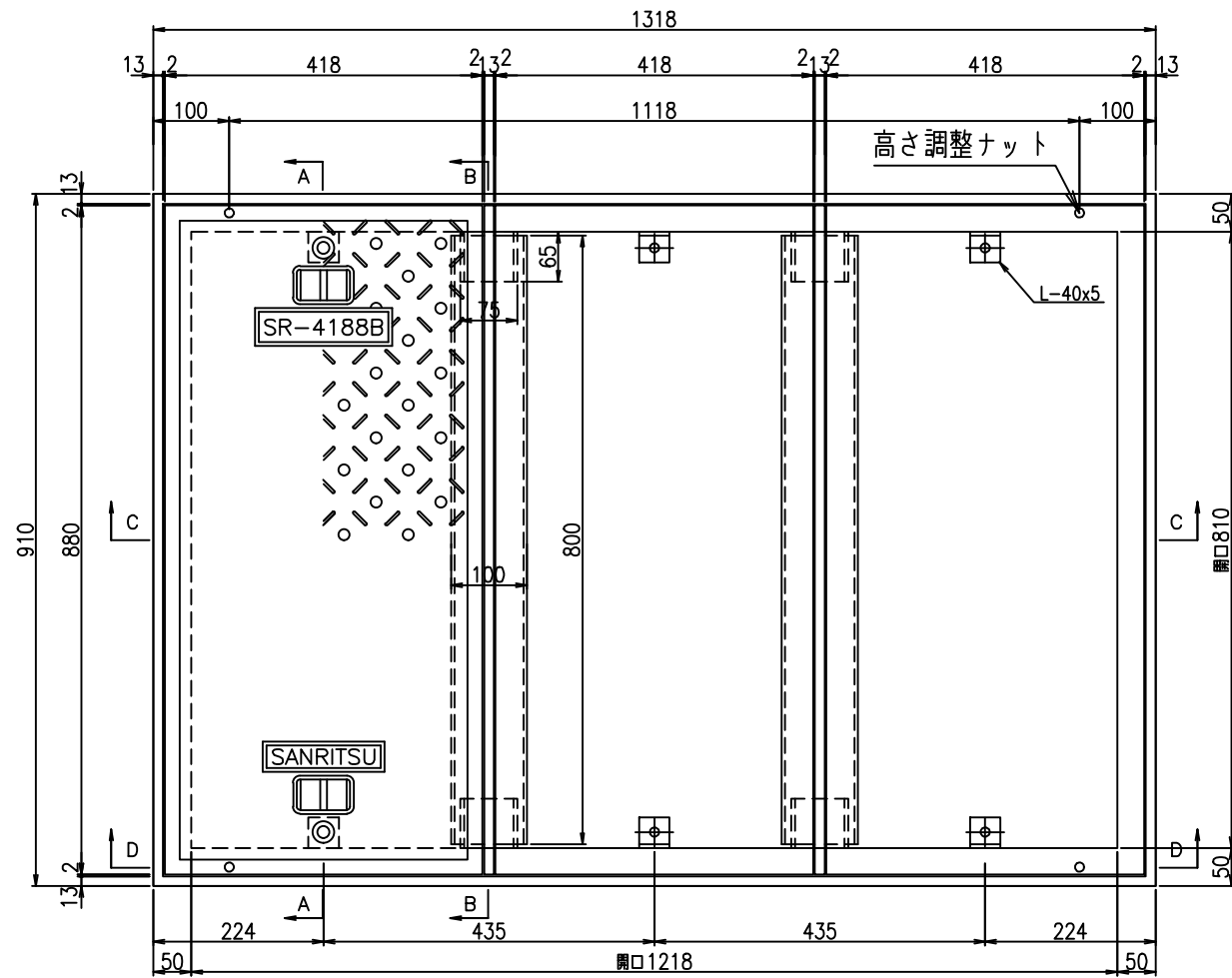


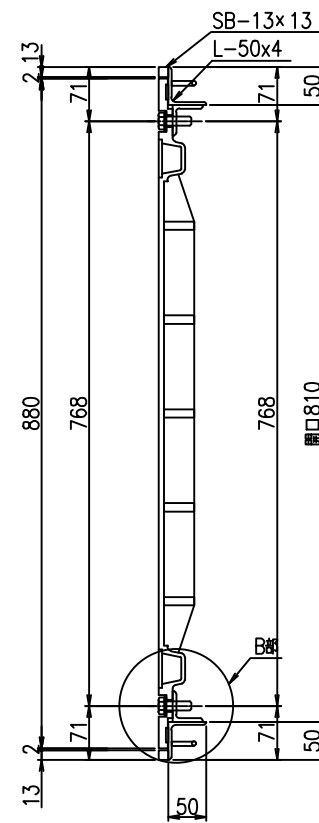
商品名：SR-K8012B

開口：810x1218

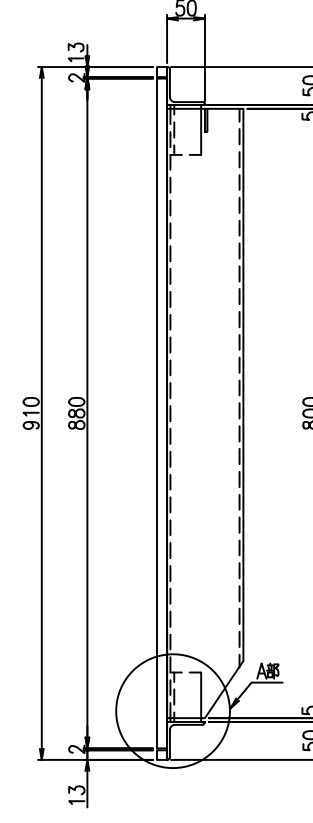
平面図



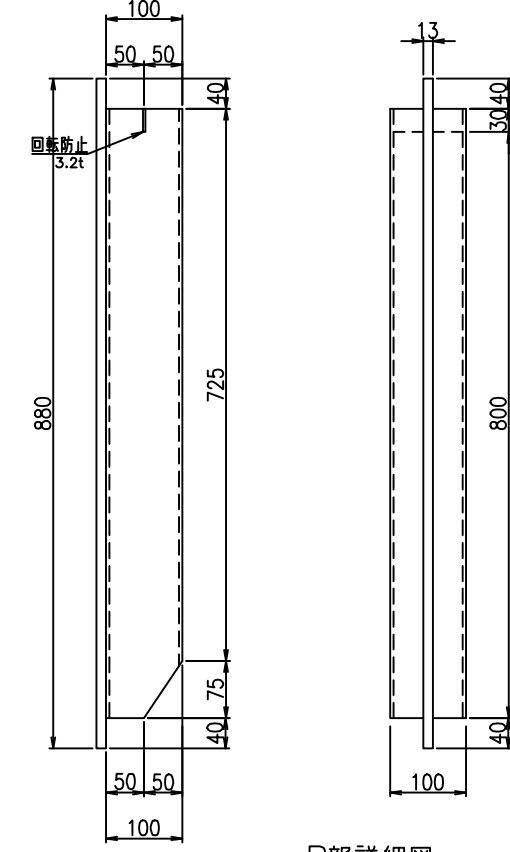
A-A断面図



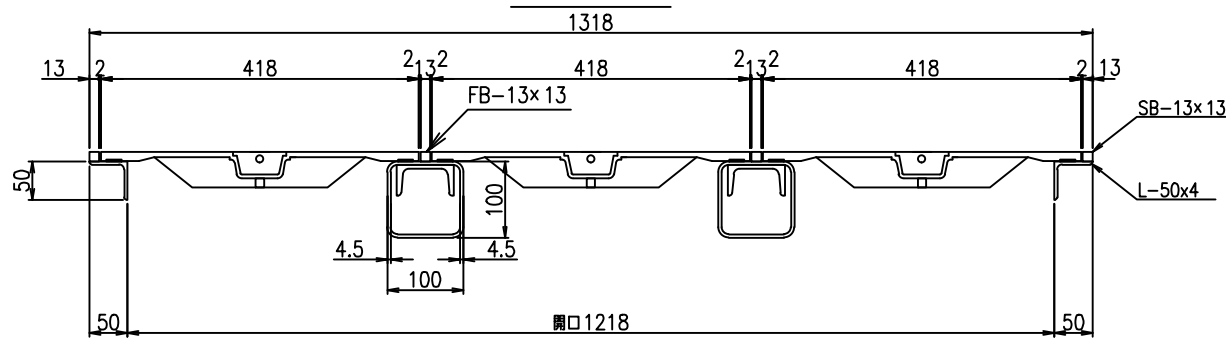
B-B断面図



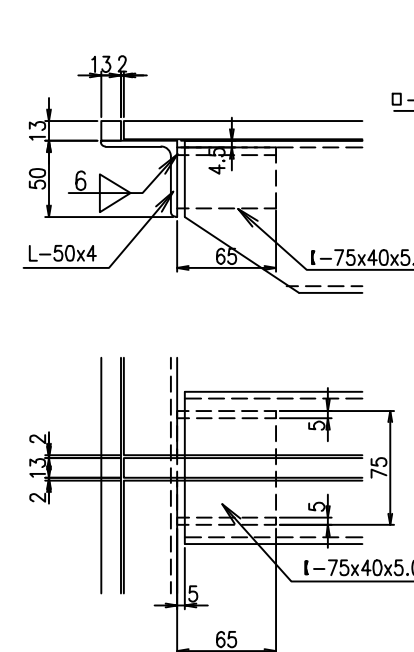
大梁断面図



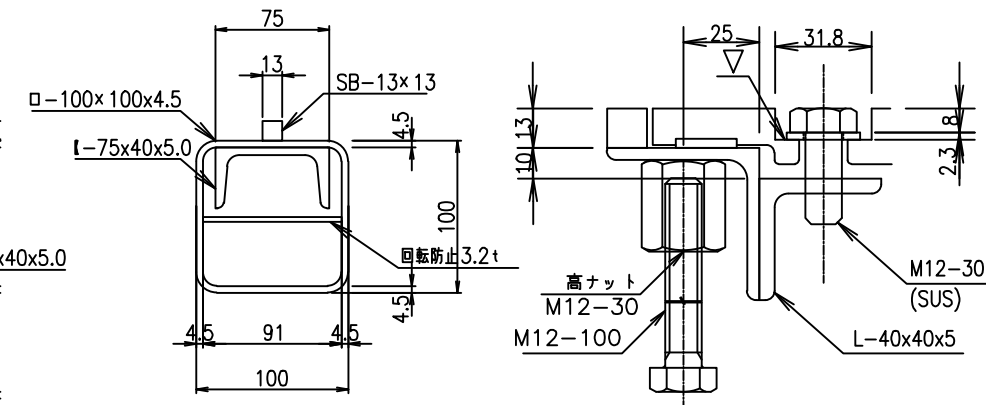
C-C断面図



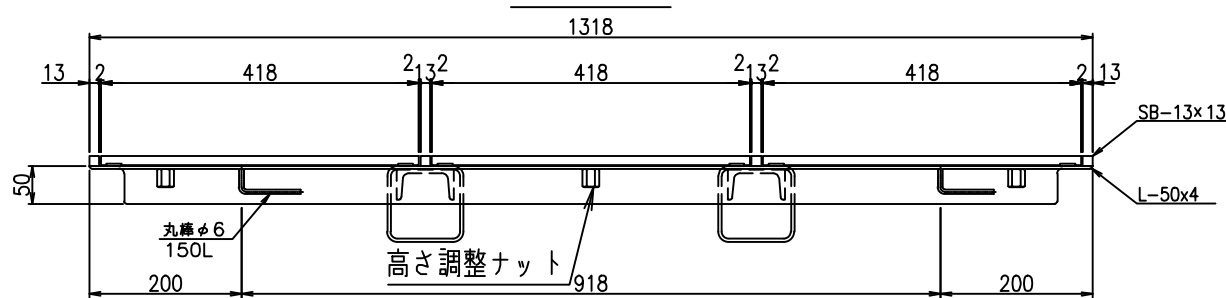
A部詳細図



B部詳細図



D-D断面図



部品名	規格寸法	仕様	数量	単位	参考重量 (kg)	
					単重	重量
蓋	418x880	FCD600	3	枚	23.15	69.45
受枠	L-50x4x4256	SSめっき仕上げ	1	枚	18.62	18.62
梁	ロ-100x100x4.5x800	SSめっき仕上げ	2	本	11.40	22.8
梁受	[-75x40x65	SSめっき仕上げ	4	個	0.5	2.0
ジョイント	CR相当品 20x3.0t	CR相当品				
セットボルト	M12-30.W	SUS	6	本	0.1	0.6
高ナット	M12-30H	SS400	4	本	0.5	2.0
高さ調整ボルト	M12-100	SS400	4	本	0.2	0.8
					合計Kg	116.3

2023.2.22	2023.12.24	2024.2.2	株式会社 三立 名古屋市中区大須1-2-3 久雅ビル4F	マンホール用鋳鉄製蓋 SR-K8012B	荷重 T-25相当	縮尺 A3 1/10 日付 2021/9/6	承認	検図	作図 野村	No.
B部BLT穴の修正	主梁他修正	蓋名称の変更								