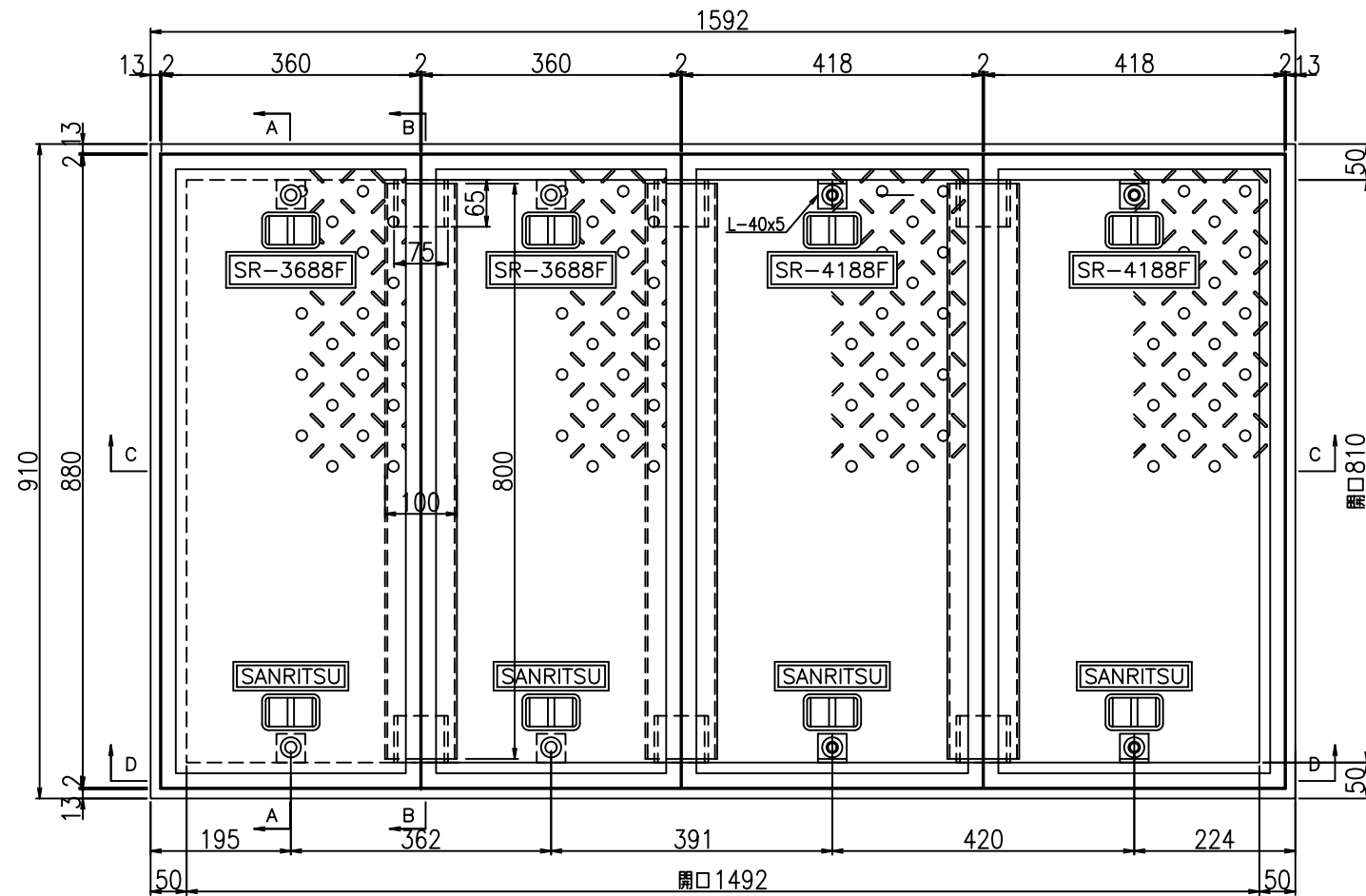
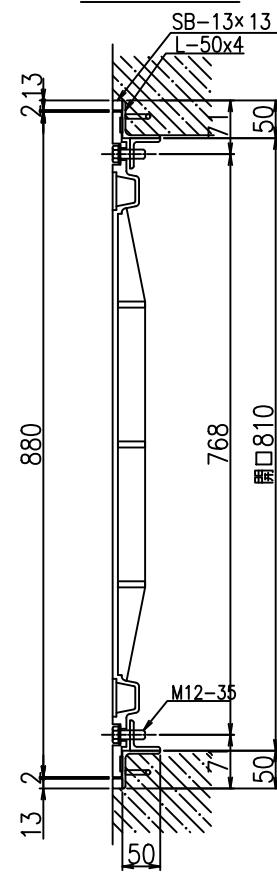


商品名：SR-改810x1492

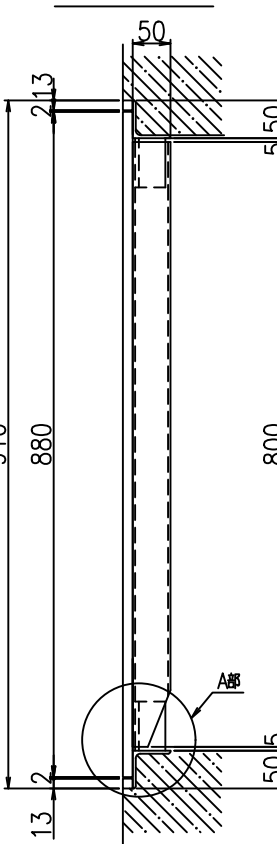
平面図



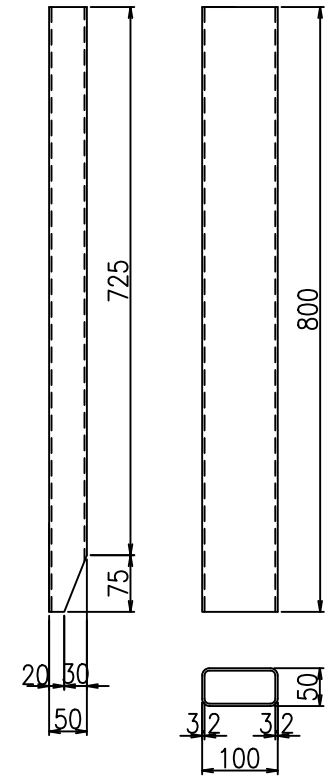
A-A断面図



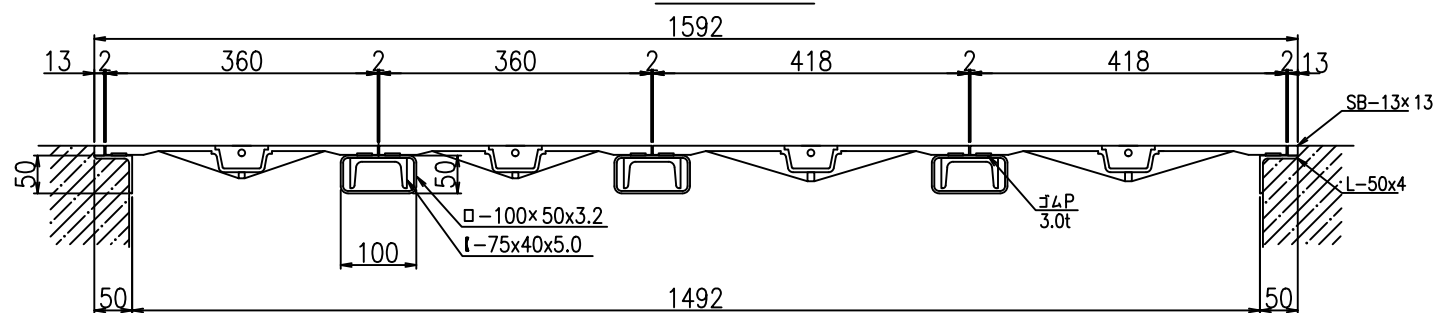
B-B断面図



大梁断面図

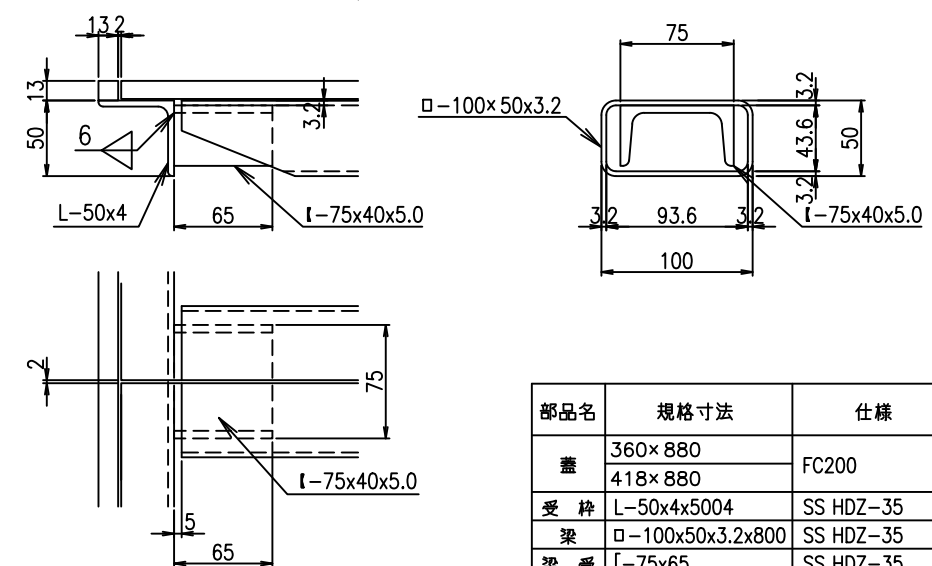


C-C断面図

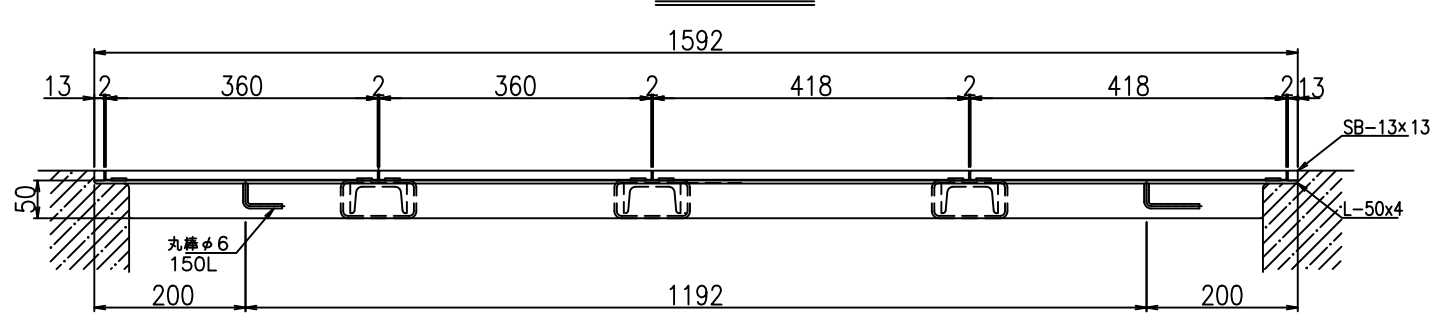


A部詳細図

S=1/5



D-D断面図



部品名	規格寸法	仕様	数量	単位	参考重量 (kg)	
					単重	重量
蓋	360×880	FC200	2	枚	18.84	37.68
	418×880		2	枚	22.03	44.06
受枠	L-50x4x5004	SS HDZ-35	1	枠	21.88	21.88
梁	□-100x50x3.2x800	SS HDZ-35	3	本	6.73	20.19
梁受	L-75x65	SS HDZ-35	6	個	0.5	3.0
J4P	CR相当品 20x3.0t	CR相当品 20x3.0t				
ボルト	M12-30,W	SUS	8	本		
					合計Kg	126.81

修正日	2021.9.10	2022.12.08	2022.12.09
内容	些細な修正	開口寸法の変更	些細な修正
備考			

株式会社 三立		マンホール用鑄鉄製蓋	荷重	縮尺 A3 1/10 日付 2021/9/6	承認	検図	作図	No.
名古屋市中区大須1-2-3 久雅ビル4F								
Tel 052-221-6626								
Fax 052-221-6628								