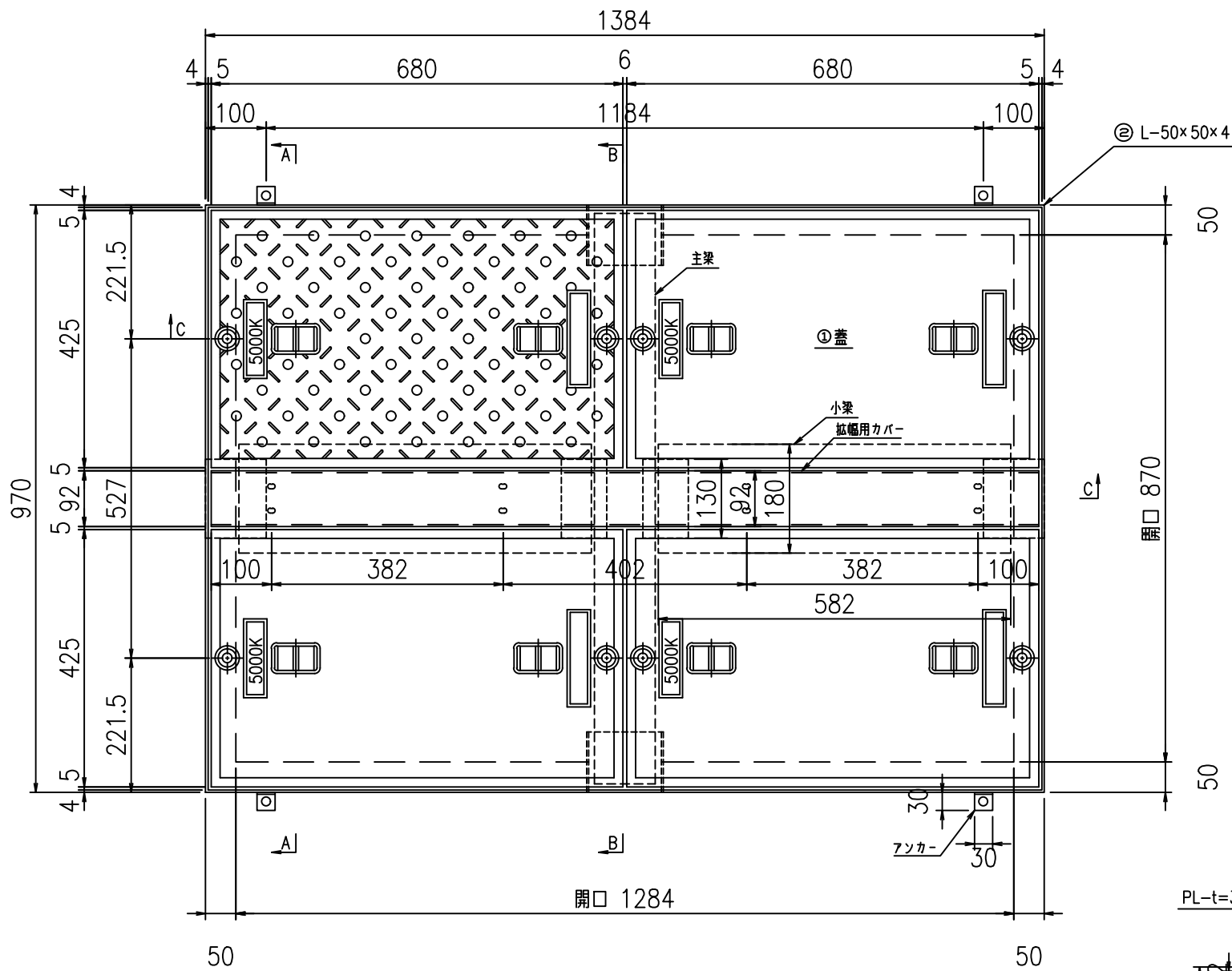
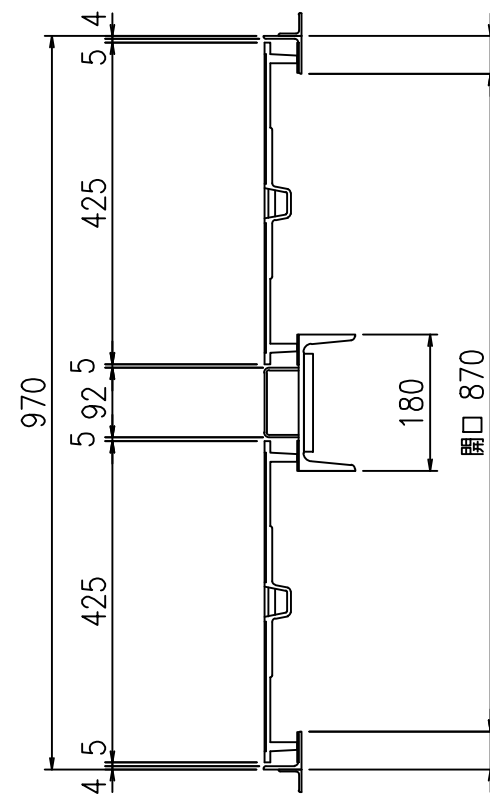


# SR-改870×1284

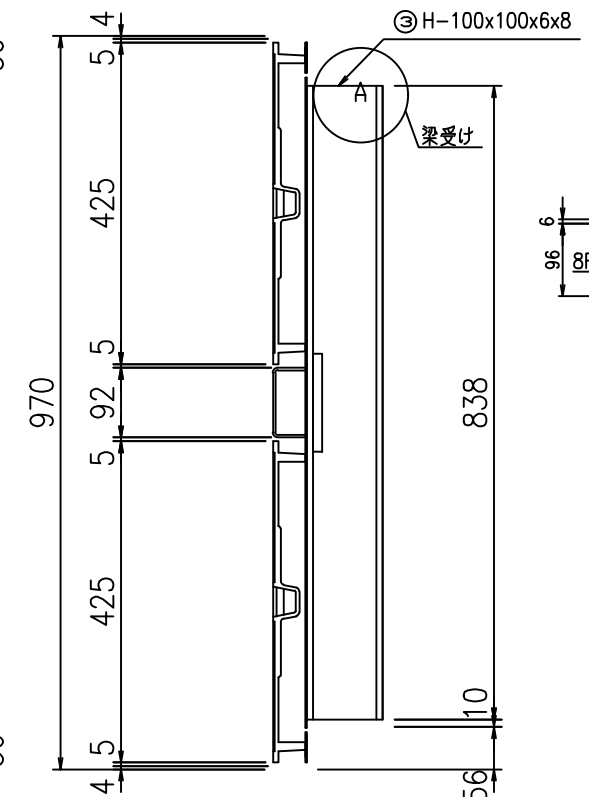
平面図 S=1:10



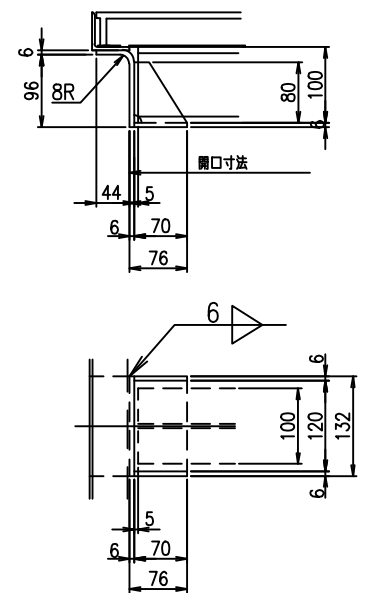
A-A断面図



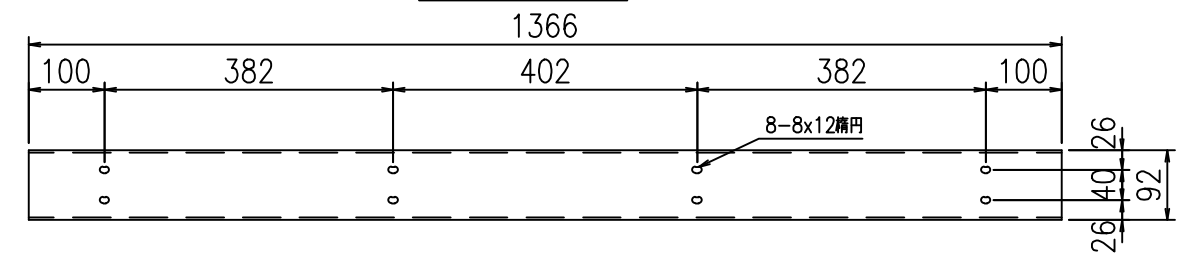
B-B断面図



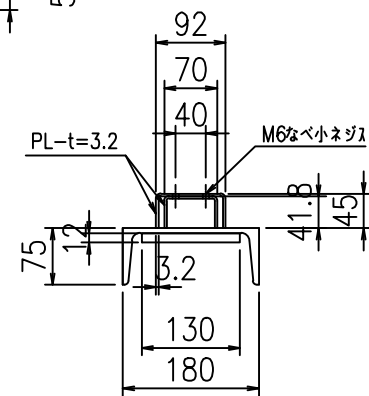
梁受け部詳細



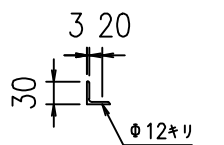
⑤ 拡幅用カバー



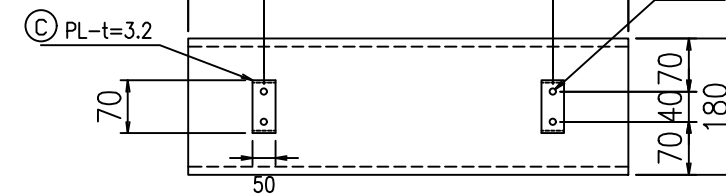
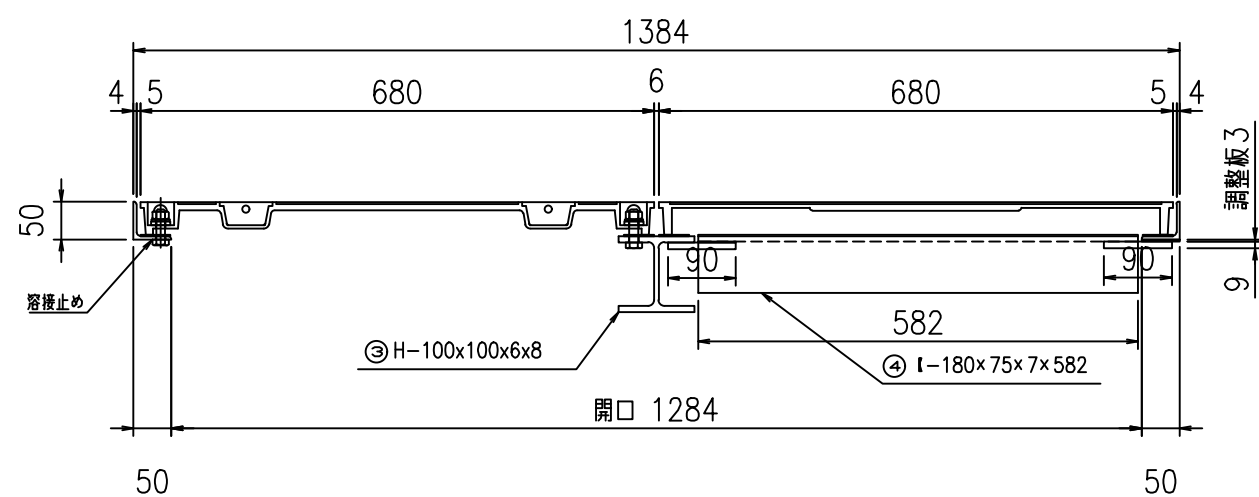
④ 小梁



アソカ部



C-C断面図



符号	名称	規格・寸法	材質	仕様	数量	単位	単位重量	重量 kg	備考	
①	蓋	680×425	FCD450	樹脂塗装	4	枚	26.2	104.8		
②	枠	L-50×50×4×4708	SS400	めっき	1	組	15.2	15.2		
③	主梁	H-100×100×6×8 838L	SS400	めっき	1	本	14.2	14.2		
	主梁受	コ-70×100×132	SS400	めっき	2	本	1.5	3.0		
④	小梁	①	I-180×75×7×10.5×582	SS400	めっき	2	本	12.6	25.2	
		②	I-92×45×t3.2×1366	SS400	めっき	1	本	6.2	6.2	
		③	I-70×41.8×t3.2×50	SS400	めっき	4	本	0.2	0.8	
⑤	セットボルト	M12×45(B・PW・GW・CN)	SUS304		8	組	0.1	0.8		
⑥	ゴムP	t=2.0	CR相当品			m				
合計								170.2	SS64.1kg	

2016/11/10

些細な修正

株式会社 三立  
名古屋市中区大須1-2-3 久雅ビル

Tel 052-221-6626  
Fax 052-221-6628

マンホール用鋳鉄製蓋  
870×1284

荷重  
T-20相当

縮尺  
1/10  
日付  
2016/11/10

承認  
検図  
作図  
No.