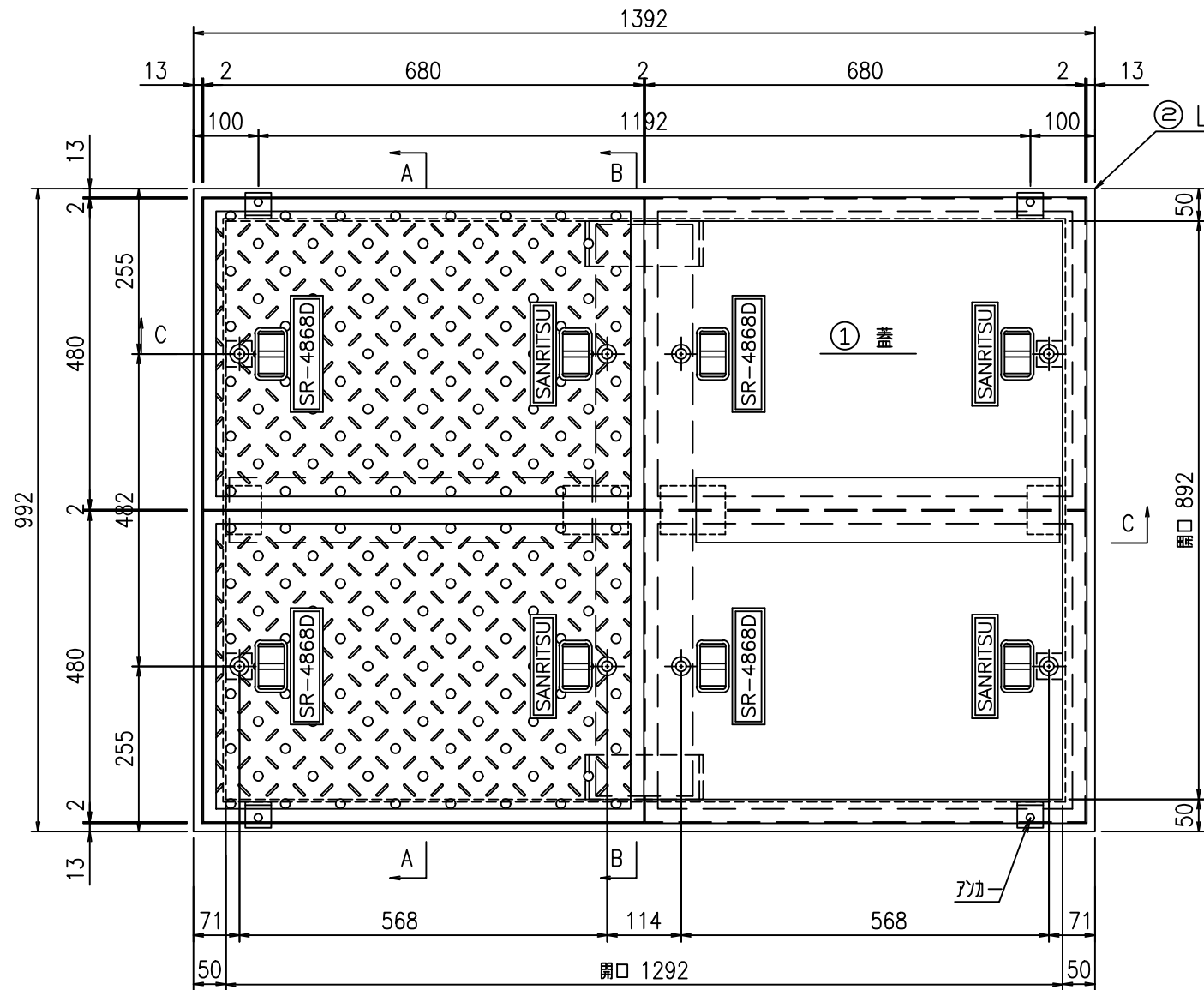
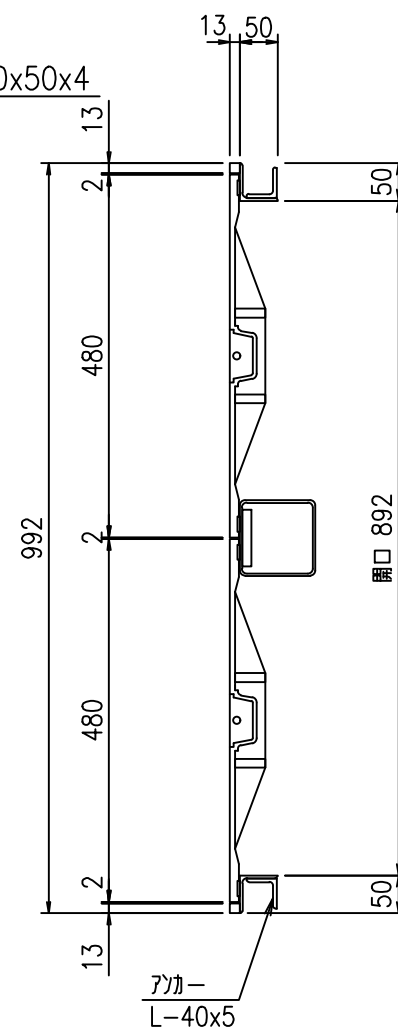


# SR-改 892×1292

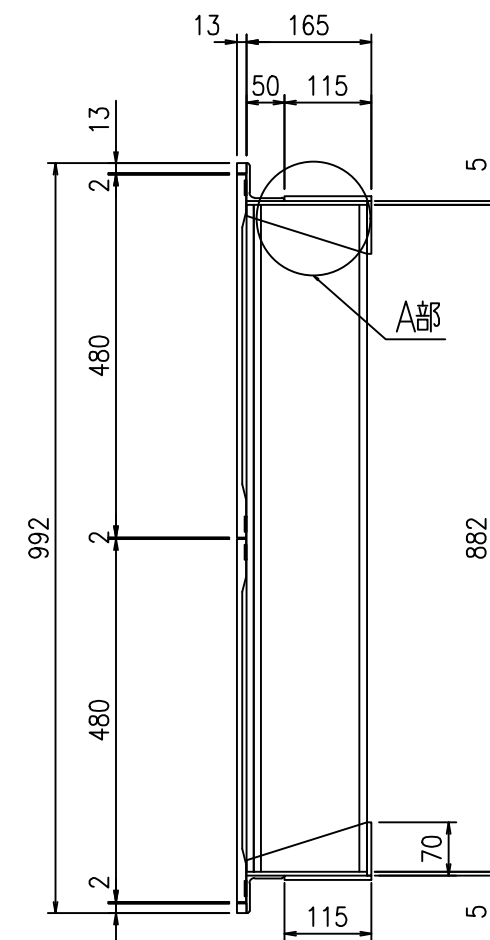
平面図 S=1:10



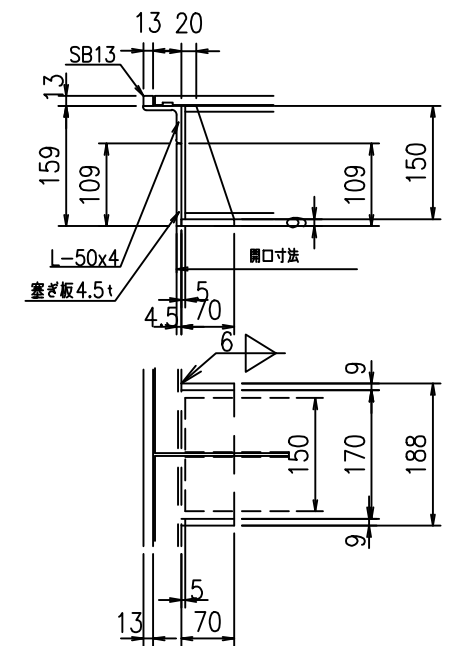
A-A断面図



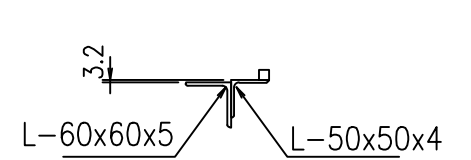
B-B断面図



A部詳細

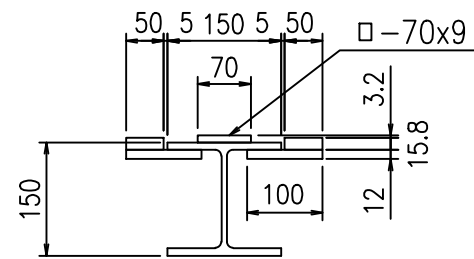


B部詳細

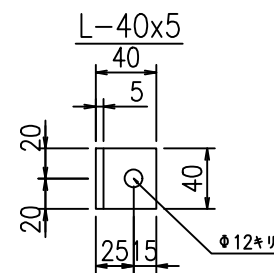


大梁詳細図

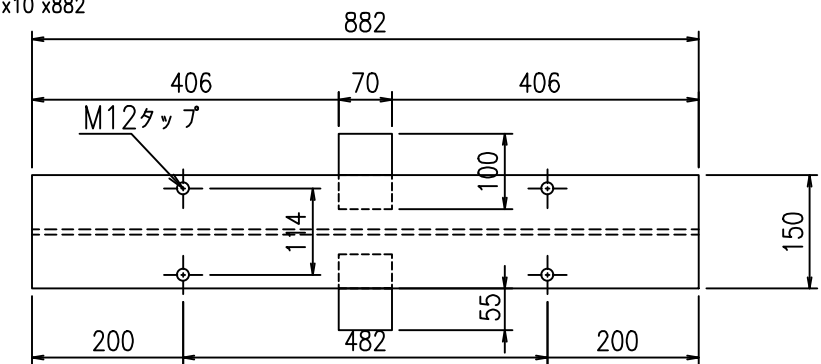
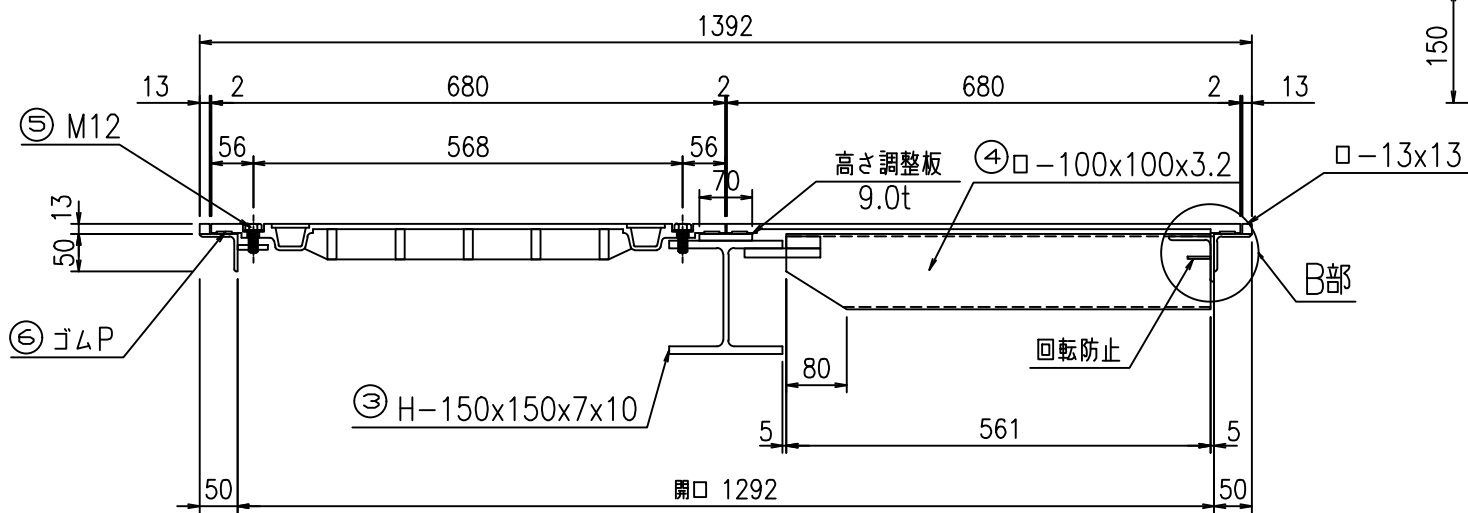
H-150x150x7x10 x882



アンカー詳細



C-C断面図



符号	名称	規格・寸法	材質	仕様	数量	単位	単位重量	重量 kg	備考
①	蓋	480x680	FCD600	塗装	4	枚	24.0	96.0	
②	枠	L-50x50x4x4568	SS400	めっき	1	組	14.0	14.0	HDZ35
		□-13x13x4716	SS400	めっき	1	本	6.3	6.3	HDZ35
③	大梁	H-150x150x7x10 x882	SS400	めっき	1	本	27.5	27.5	HDZ35
		□-75x9x882	SS400	めっき	1	本	4.7	4.7	HDZ35
④	小梁	□-100x100x3.2x561	SS400	めっき	2	箇所	2.5	5.0	HDZ35
		□-100x100x3.2x561	SS400	めっき	2	本	5.4	10.8	HDZ35
⑤	セットボルト	M12x40(B・W・GW)	SUS304		8	組	0.07	0.6	
⑥	ゴムP	t=2.0	CR相当品						
合計								164.9	