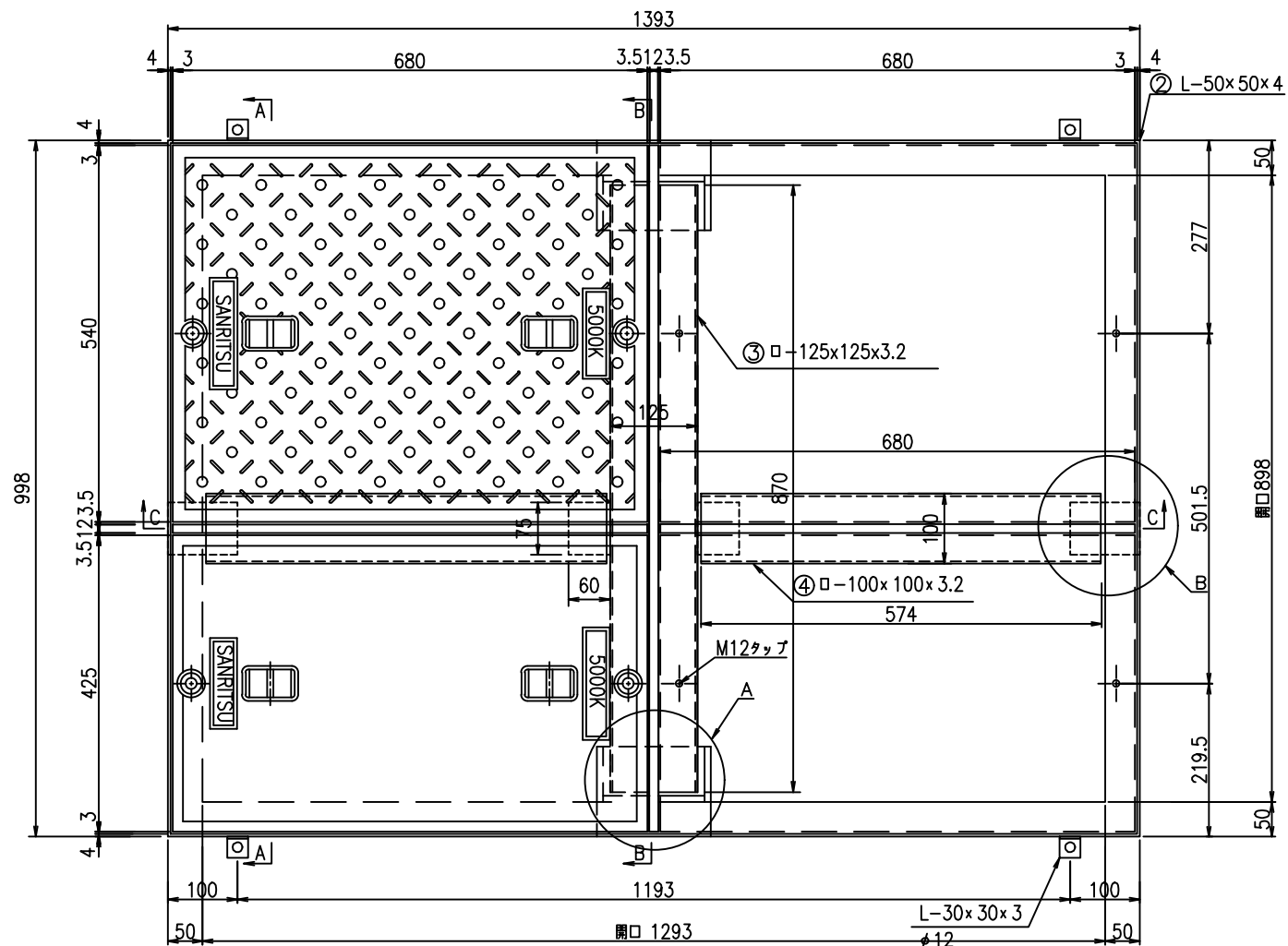
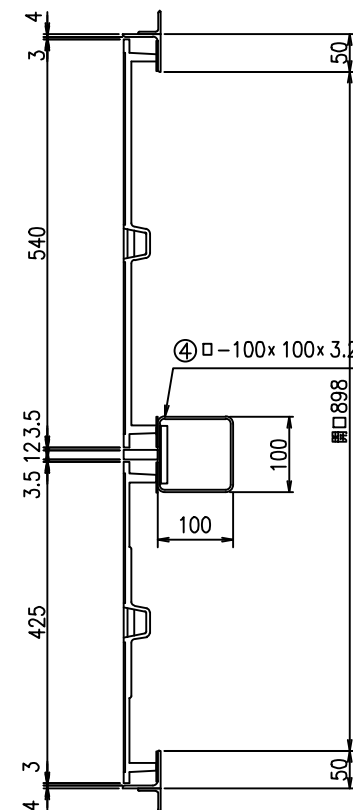


# SR-改898x1293

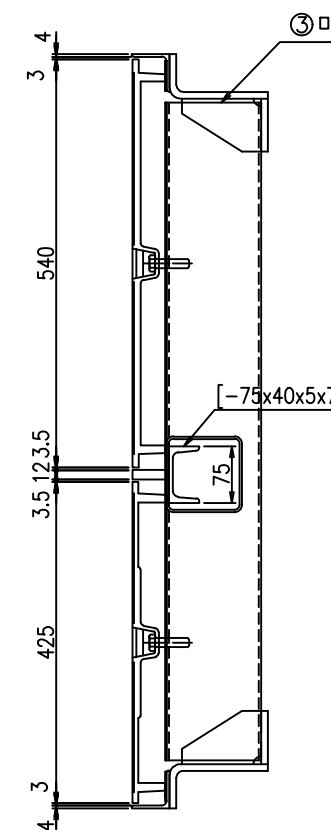
平面図 S=1:10



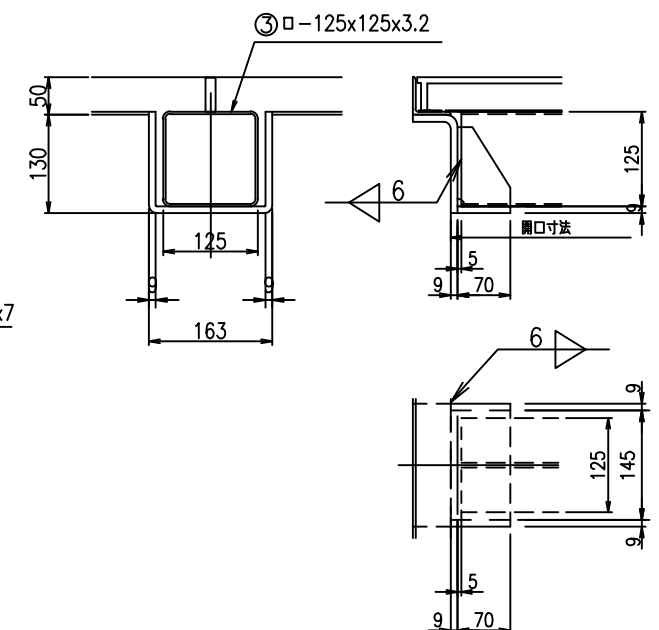
A-A断面図



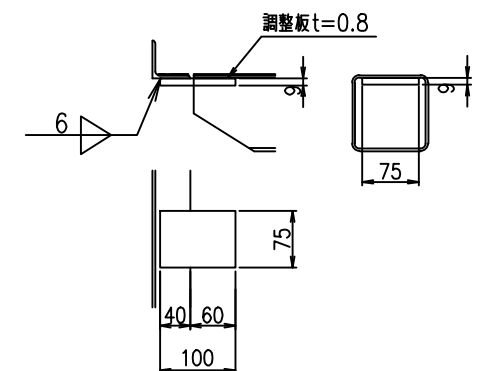
B-B断面図



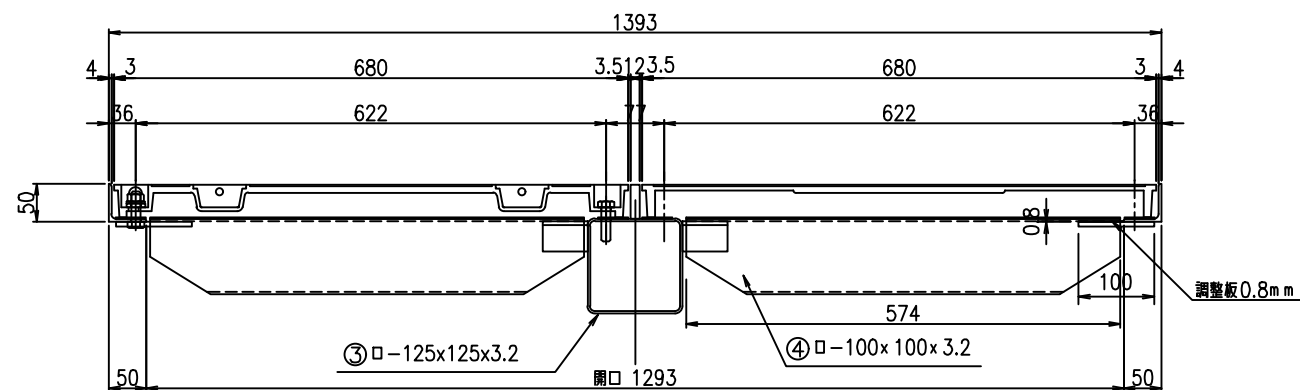
A部詳細



B部詳細



C-C断面図



符号	名称	規格・寸法	材質	仕様	数量	単位	単位重量	重量 kg	備考
①	蓋	680×540	FCD450	樹脂塗装	2	枚	30.0	60.0	
		680×425	FCD450	樹脂塗装	2	枚	26.2	52.4	
②	枠	L-50×50×4×4582	SS400	めっき	1	組	15.1	15.1	
		□-125×125×3.2×870	SS400	めっき	1	本	10.3	10.3	
③	梁	PL-13×45×984	SS400	めっき	1	枚	3.6	3.6	
		□-100×100×3.2×574	SS400	めっき	2	本	5.4	10.9	
④	小梁	PL-13×45×681	SS400	めっき	2	枚	2.8	5.6	
		M12×45(B・PW・GW・CN)	SUS304		8	組	0.1	0.8	
⑤	セットボルト	t=2.0	CR相当品			m			
合計								158.7	

修正日	2021.9.23	2021.10.4	株式会社 三立 名古屋市中区大須1-2-3 久雅ビル4F Tel 052-221-6626 Fax 052-221-6628	マンホール用铸铁製蓋 898x1293	荷重 T-20	縮尺	A3: 1/10	承認	検図	作図 野村	No.
内容	帯ゴムの修正	ボルト芯の修正				日付	2020/4/16				
備考											