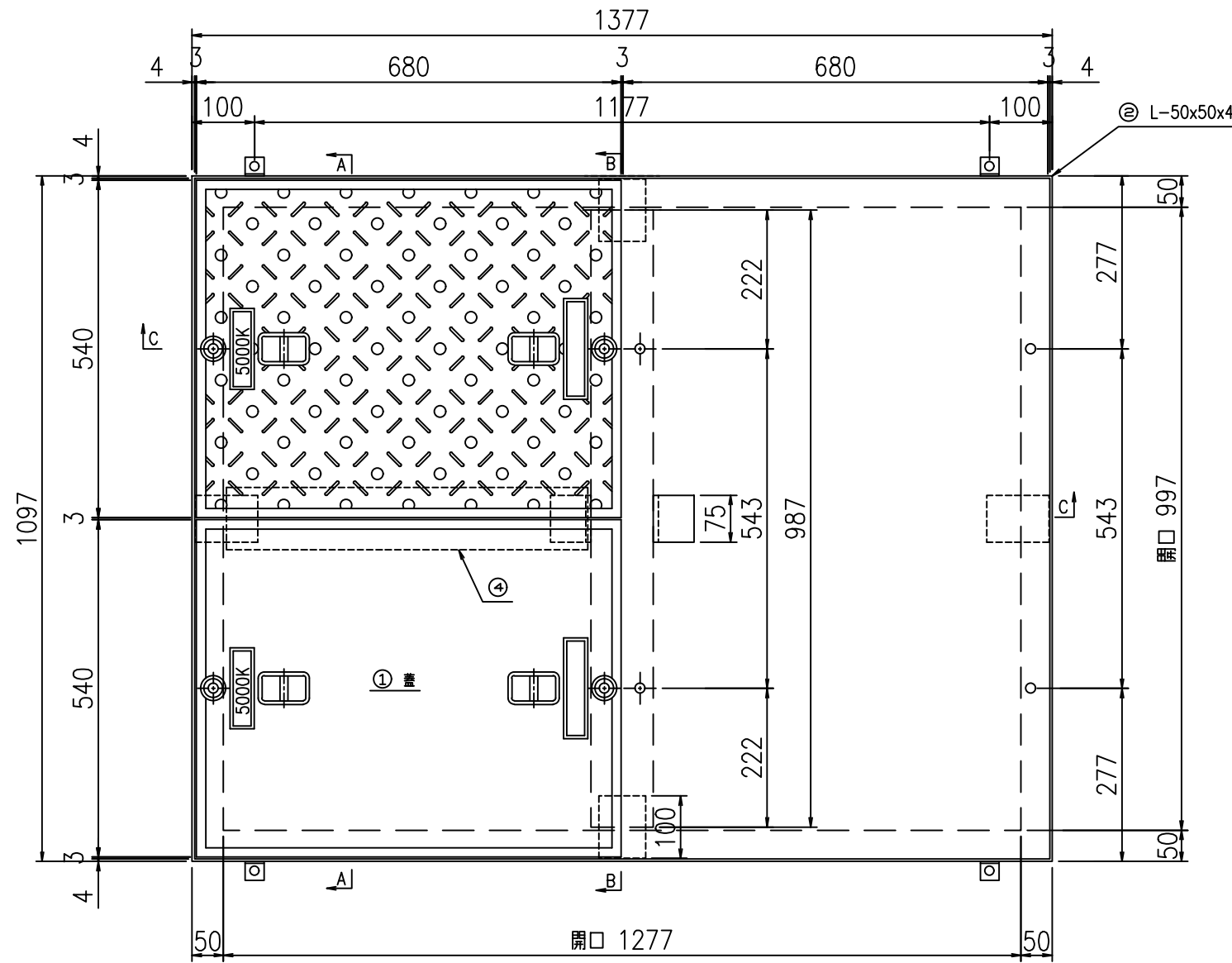
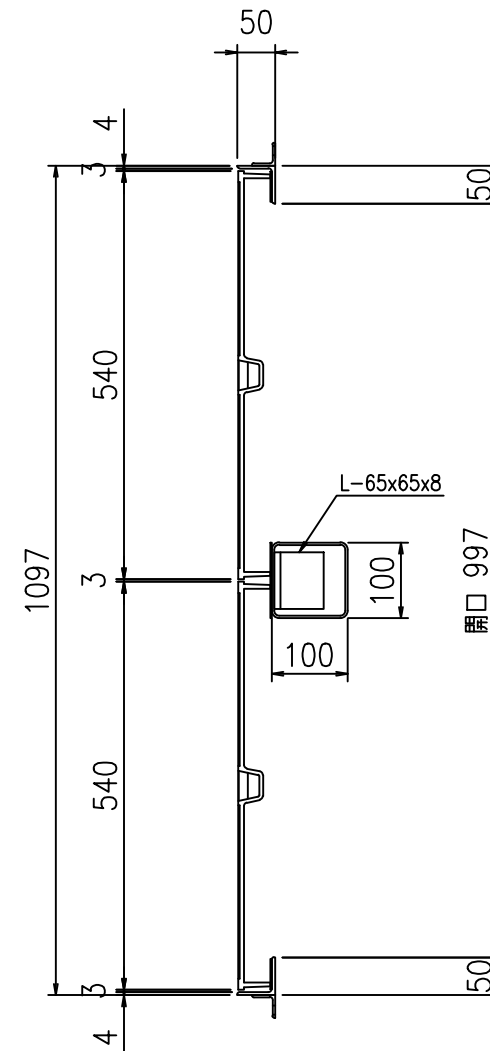


SR-改997×1277

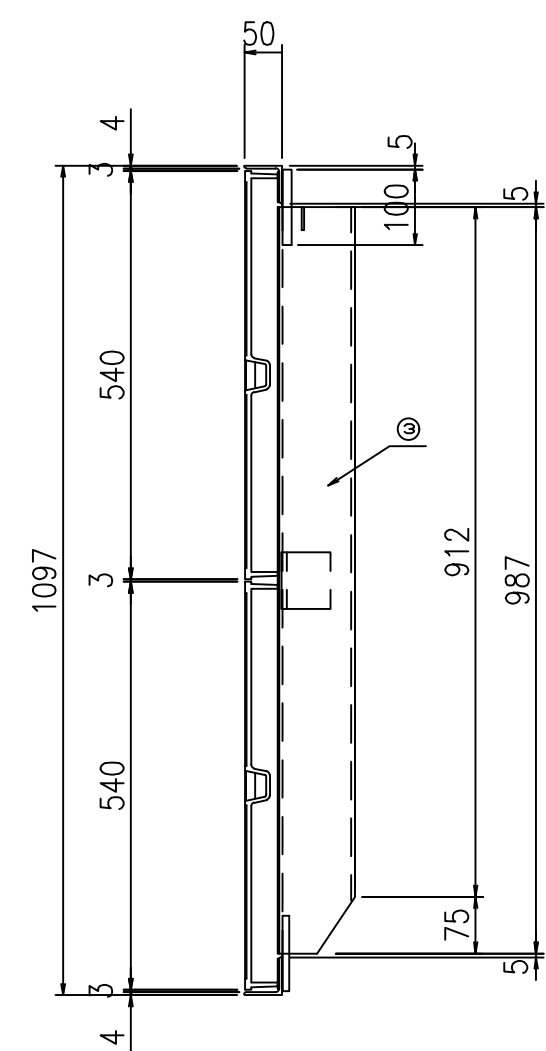
平面図 S=1:10



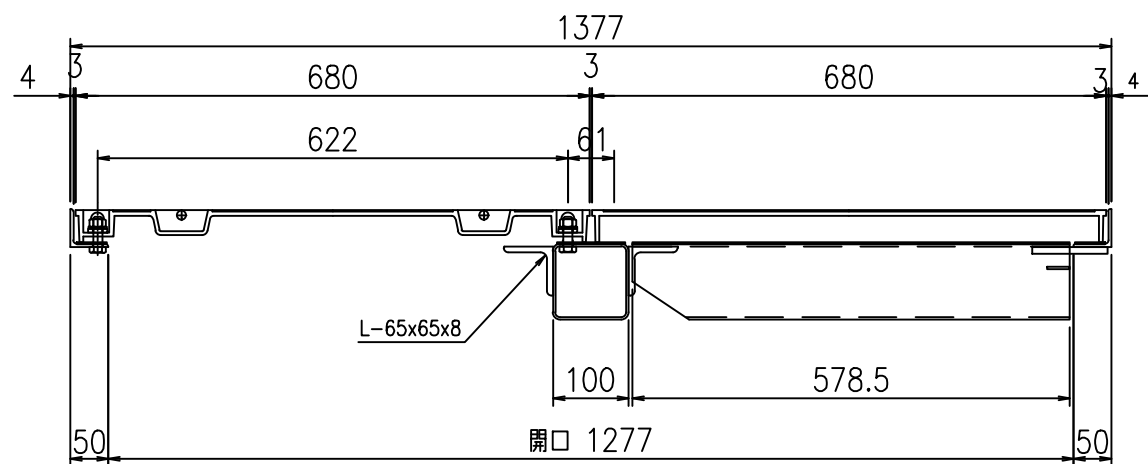
A-A断面図



B-B断面図



C-C断面図



符号	名称	規格・寸法	材質	仕様	数量	単位	単重量	重量 kg	備考
①	蓋	680×540	FCD450	樹脂塗装	4	枚	29.1	116.4	
②	枠	L-50x50x4x4748	SS400	めっき	1	組	14.5	14.5	
③	大梁	□-100x100x4.5x987	SS400	めっき	1	本	12.9	12.9	
④	小梁	□-100x100x3.2x578	SS400	めっき	2	本	5.5	11.0	
⑤	セットボルト	M12×40(B・PW・GW・CN)	SUS304		8	組	0.07	0.6	
⑥	ゴムP	t=2.0	CR相当品			m			
合計								155.4	(標準32.7kg)

件名	改1	改2	改3	株式会社 三立 名古屋市中区大須1-2-3 久雅ビル Tel 052-221-6626 Fax 052-221-6628	マンホール用鉄製蓋	荷重	縮尺 1/10	承認	検図	作図	No.
	日付	日付	日付		997×1277	5000K相当	日付 2024.1.15				