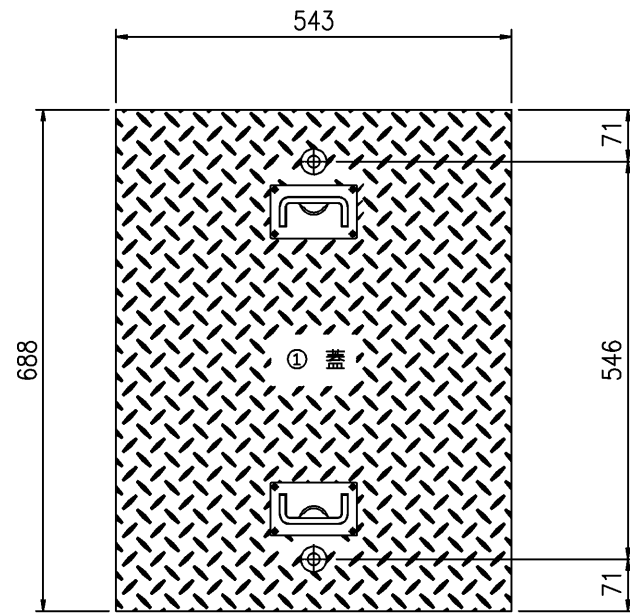
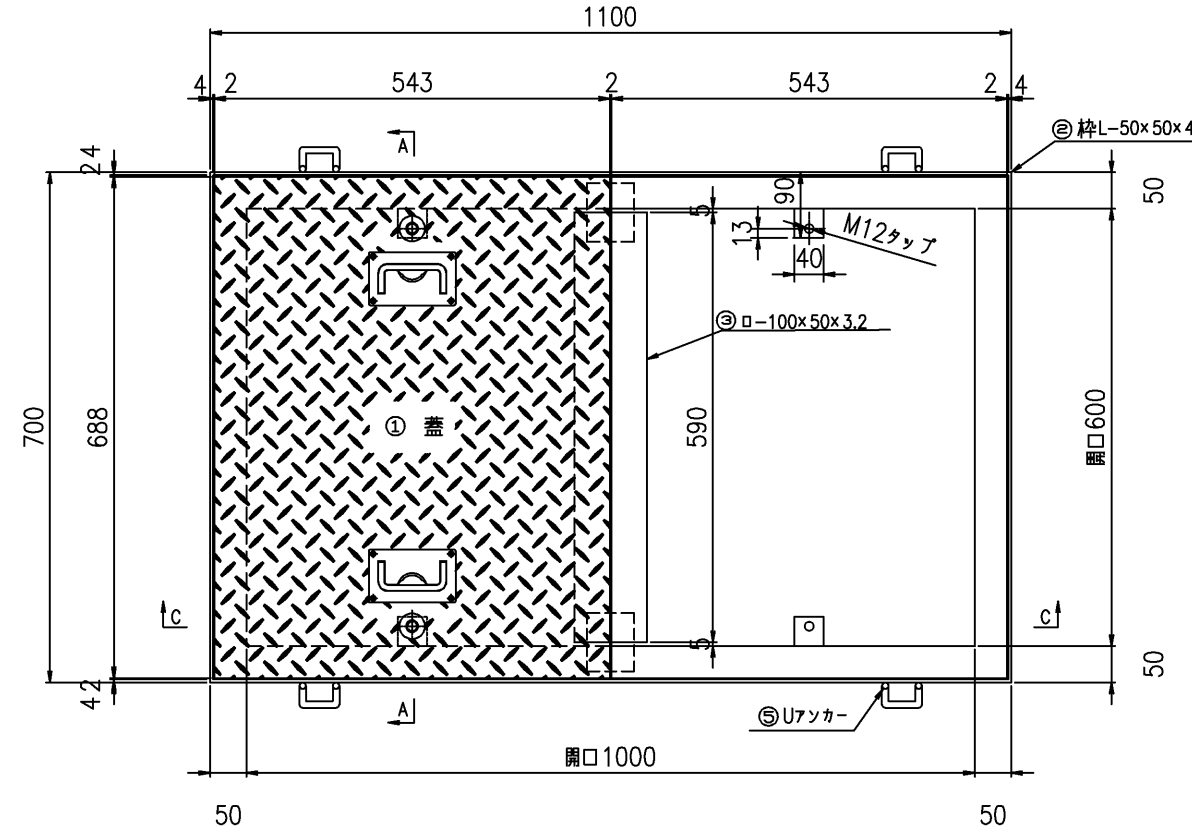


# SR-K6010F2U

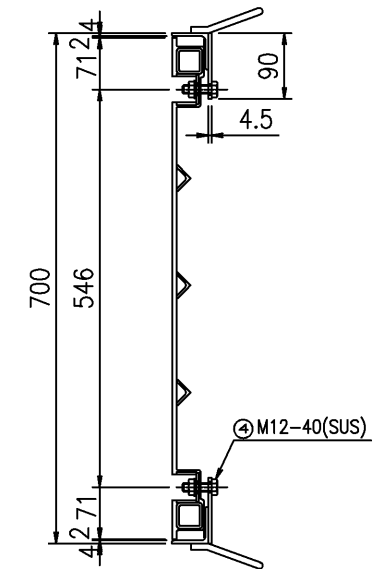
蓋平面図 S=1:10



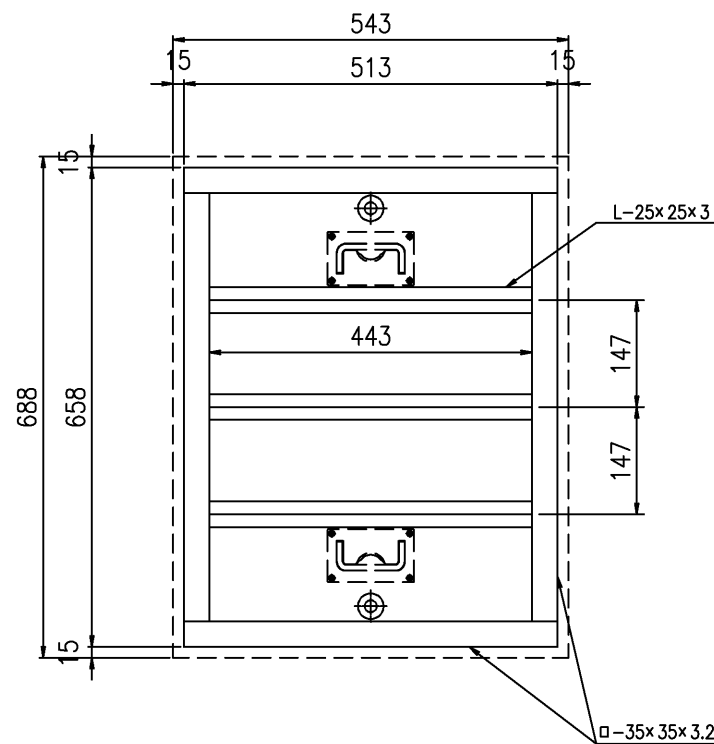
受枠詳細図 S=1:10



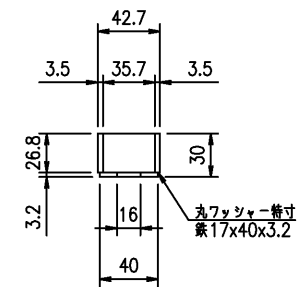
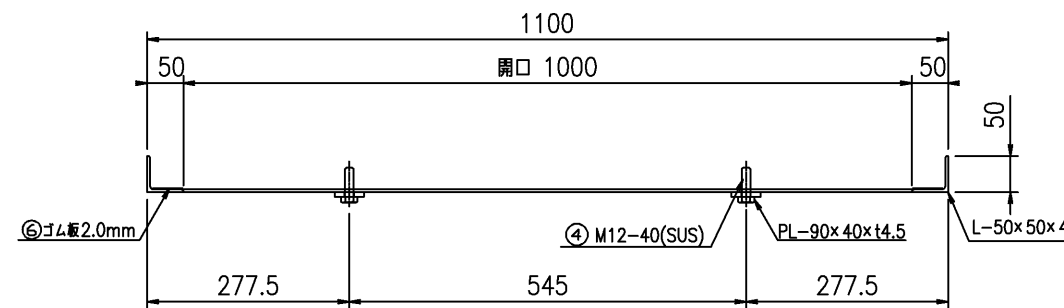
A-A断面図



蓋詳細図 S=1:10



C-C断面図



符号	名称	規格・寸法	材質	数量	単位	単位重量	重量 kg	備考	
①	蓋	543x688 t=6	FRP	2	枚	4.26	8.52		
	蓋足	□-35x35x3.2 L=2202	SS	2	組	7.27	14.53		
	蓋梁	L-25x25x3.2 L=443@3	SS	2	組	1.50	3.00		
②	枠	L-50x50x4 L=3400	SPHC	1	枠	10.88	10.88	めっき又は、樹脂塗装	
③	梁	□-100x50x3.2 L=590	SS	1	本	4.14	4.14	めっき又は、樹脂塗装	
④	セットボルト	M12x40(B・SW・GW・N)	SUS304	4	本	0.07	0.28		
⑤	Uアンカー	φ9x250L	SS400	4	箇所	0.52	2.08	めっき又は、樹脂塗装	
⑥	ゴム板	3400	CRゴム	1	枚				
合計							43.4	kg/組	

件名 SR-K6010F2U	改1	改2	改3	株式会社 三立 名古屋市中区大須1-2-3 久雅ビル Tel 052-221-6626 Fax 052-221-6628	マンホール用FRP製蓋 600x1000	荷重 T-2相当	縮尺 1/10	承認	検図 後藤	作図	No.
	2021.11.25 検査枠の追加	日付	日付				日付 2019/5/15				

