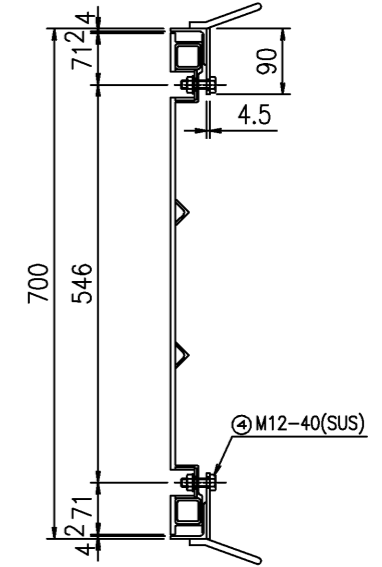
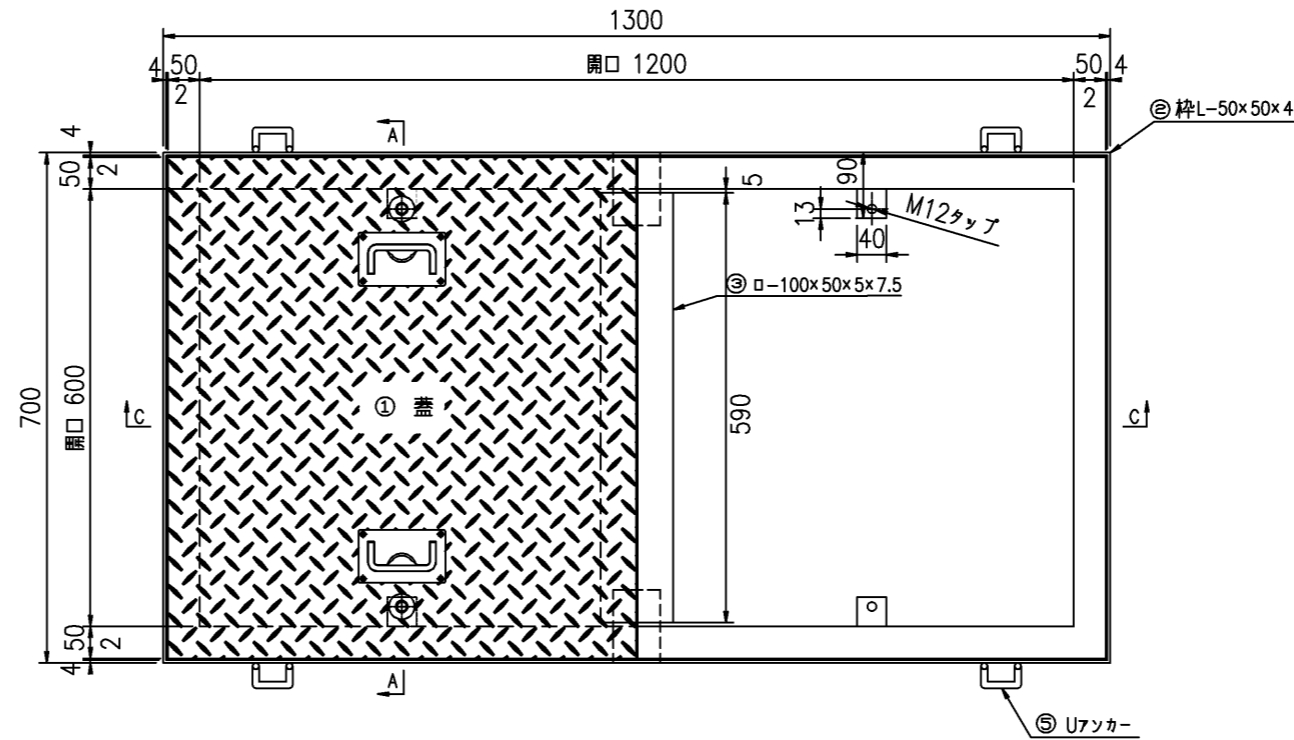
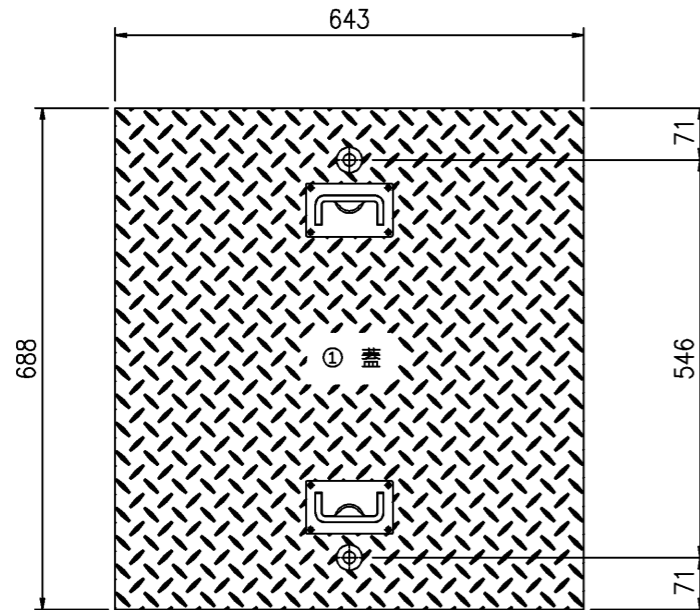


# SR-K6012F2U

受枠詳細図 S=1:10

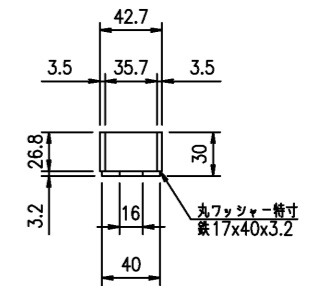
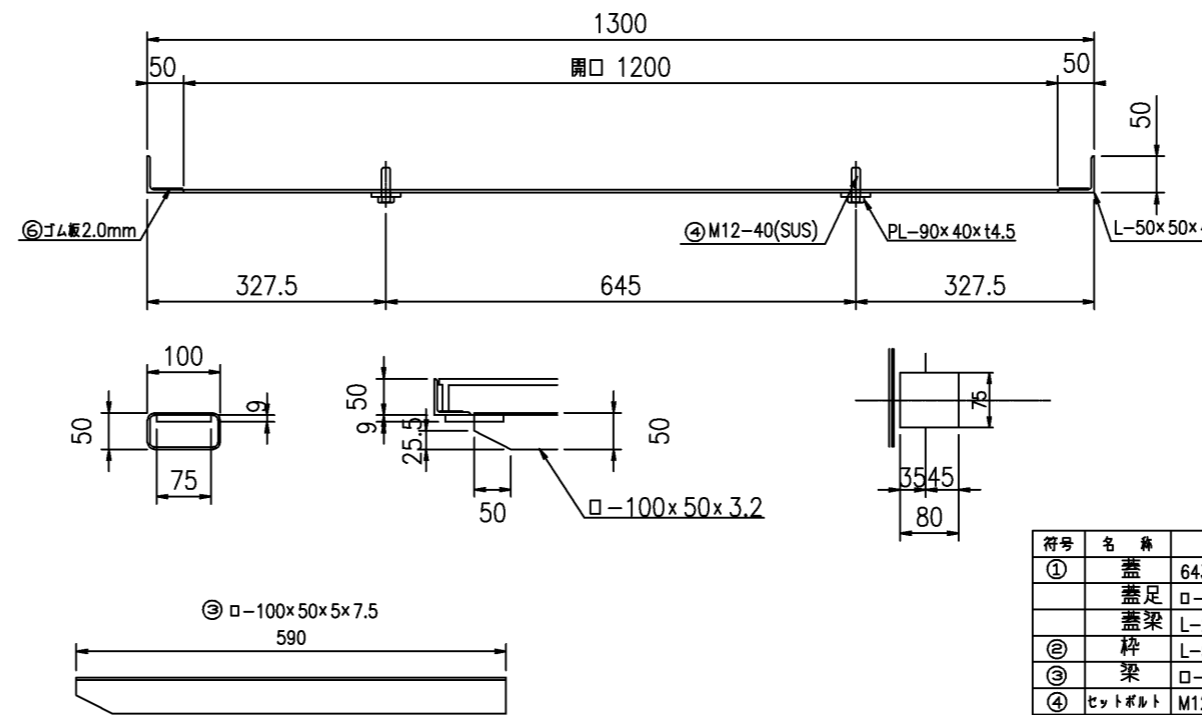
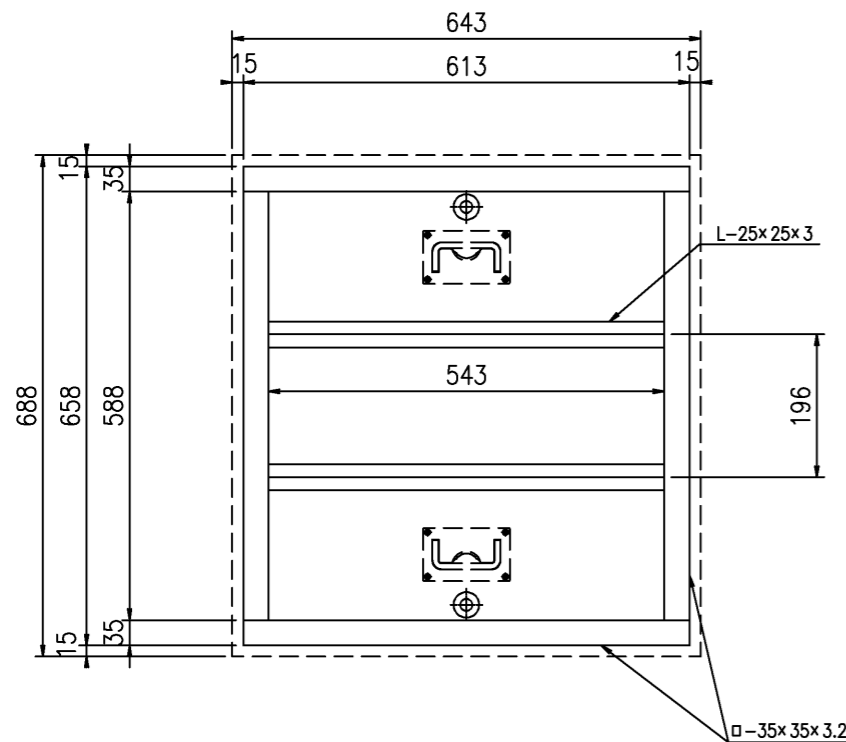
A-A断面図

蓋平面図 S=1:10



蓋詳細図 S=1:10

C-C断面図



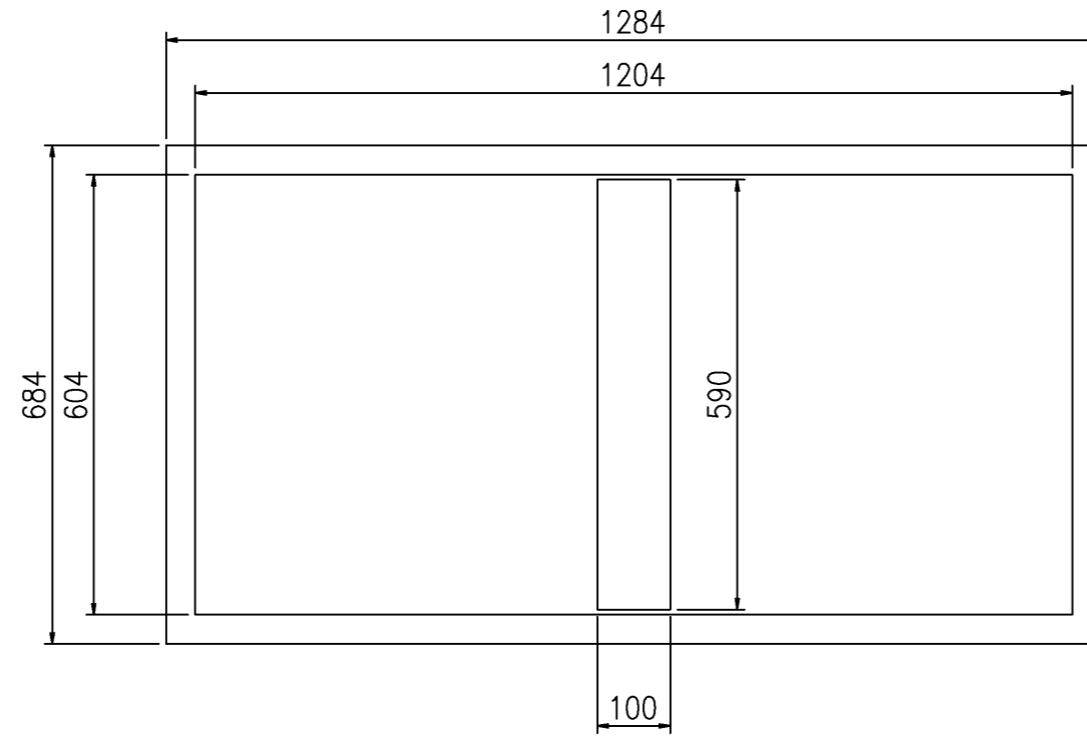
符号	名称	規格・寸法	材質	数量	単位	単位重量	重量 kg	備考	
①	蓋	643x688 t=6	FRP	2	枚	5.04	10.08		
	蓋足	□-35x35x3.2 L=2402	SS	2	組	7.93	15.85		
	蓋梁	L-25x25x3 L=543φ2	SS	2	組	1.22	2.44		
②	枠	L-50x50x4 L=3800	SS	1	枠	12.11	12.11	めっき又は、樹脂塗装	
③	梁	□-100x50x3.2 L=590	SS	1	本	4.14	4.14	めっき又は、樹脂塗装	
④	ピットボルト	M12x40(B・SW・GW・N)	SUS304	4	本	0.07	0.28		
⑤	Uアンカー	φ9x250L	SS400	4	箇所	0.26	1.04	めっき又は、樹脂塗装	
⑥	ゴム板	3800	CRゴム	1	枚				
合計							46.0	kg/組	

件名 SR-K6012F2U	改1	改2	改3	株式会社 三立 名古屋市中区大須1-2-3 久雅ビル Tel 052-221-6626 Fax 052-221-6628	マンホール用FRP製蓋 600x1200	荷重 T-2相当	縮尺 1/10	承認	検図 後藤	作図 俞	No.
	日付	日付	日付				日付 2018/08/02				

# SR-K6012F2

\*片面接着剤塗布、2.0mm

## ゴムP詳細



件名	改1	改2	改3		株式会社 三立 名古屋市中区大須1-2-3 久雅ビル Tel 052-221-6626 Fax 052-221-6628	マンション用FRP製蓋 600x1200	荷重 T-2相当	縮尺 1/10	承認	検閲 後藤	作図	No. /
SR-K6012F2	日付	日付	日付					日付 2018/08/02				