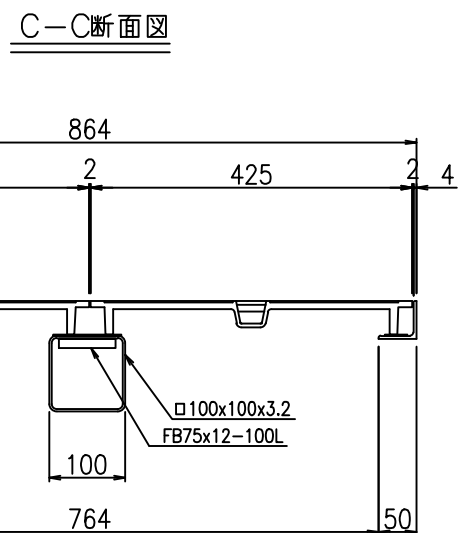
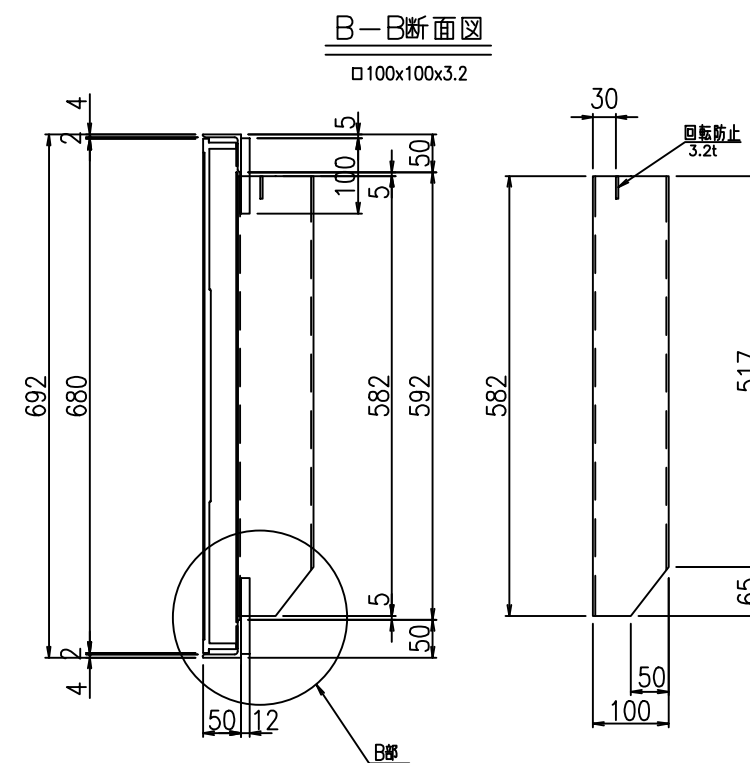
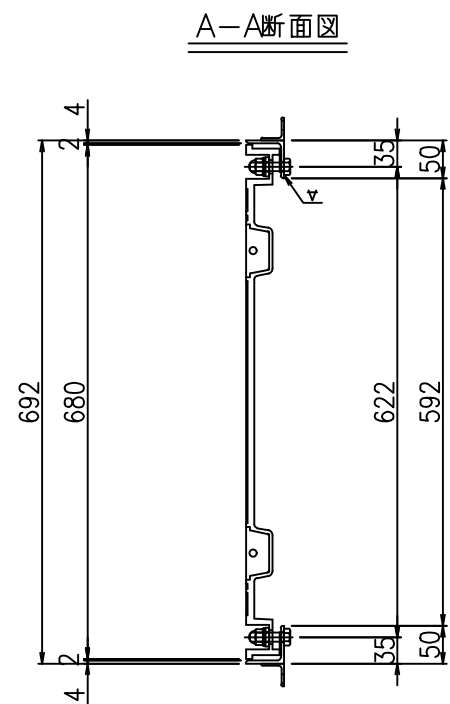
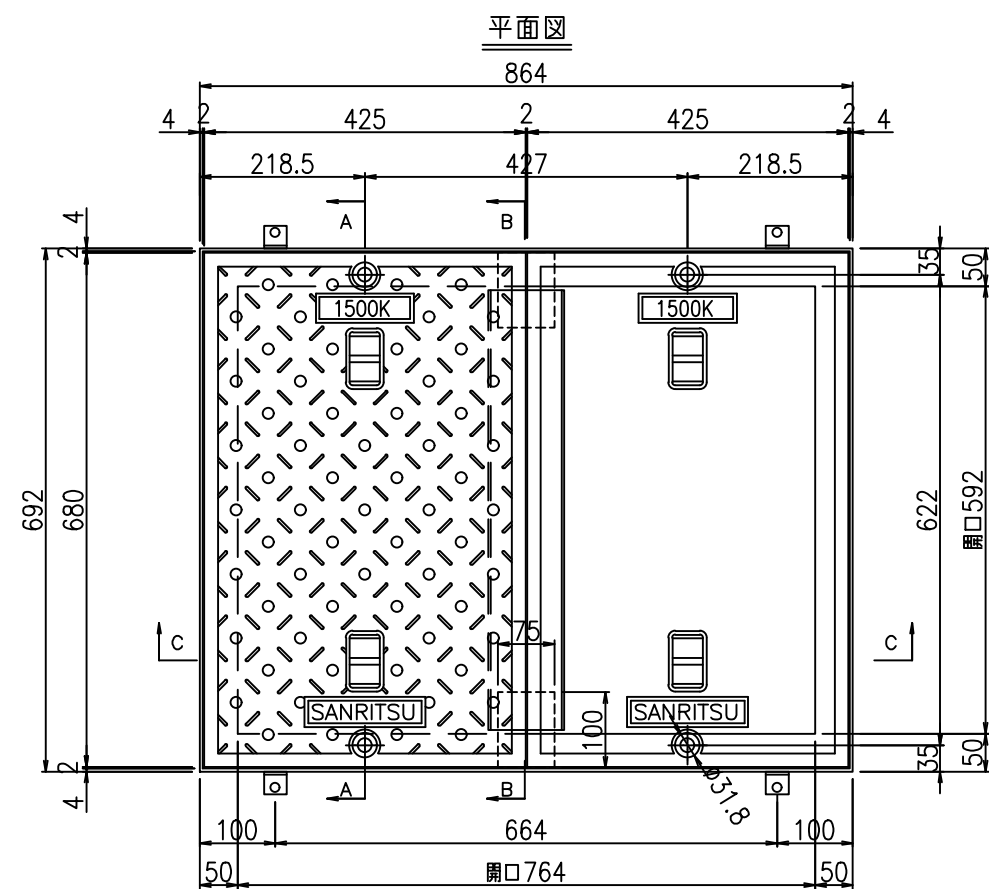
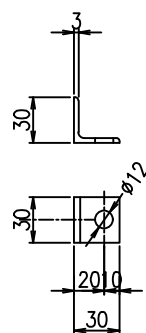


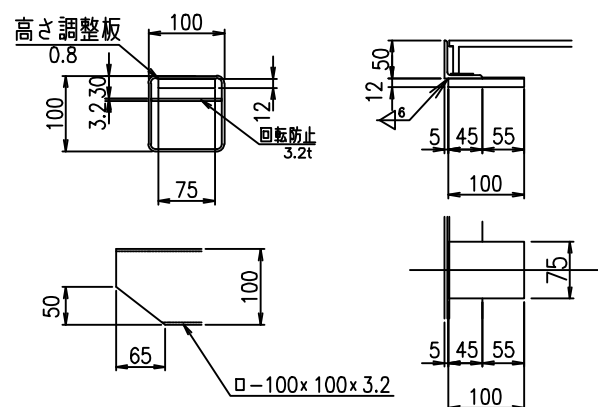
商品名：SR-K6080F (その1)
592X764-1500K



アンカー部詳細図



B部詳細図



仕様

部品名	材質	サイズ・寸法
蓋	FCD500	425×680
枠	SS400	L-50×50×4
梁		□-100×100×3.2
ゴムパッキン	CR相当品	t=2.0
ゴムワッシャー		25.3φ×5.0t
ボルト		M12-40
ナット	SUS304	M12-3形
平ワッシャー		25.6φ×2.3t

数量表

部品名	数量	単位	参考重量 (kg)	
			単重	重量
蓋	2	枚	22.2	44.4
枠	1	枚	9.3	9.3
梁	1	本	5.5	5.5
梁受	2	個	0.7	1.4
合計			60.6	

《特記》

1. 表面処理：蓋-----粉体塗装
受枠-----溶融亜鉛めっき又は粉体塗装

2023.2.22	2023.12.24	2024.2.2	株式会社 三立 名古屋市中区大須1-2-3 久雅ビル4F Tel 052-221-6626 Fax 052-221-6628	マンホール用鋳鉄製蓋	荷重 1500K	縮尺 A3 1/10 日付 2021/9/6	承認	検図	作図 野村	No.
B部BLT穴の修正	主架他修正	蓋名称の変更								