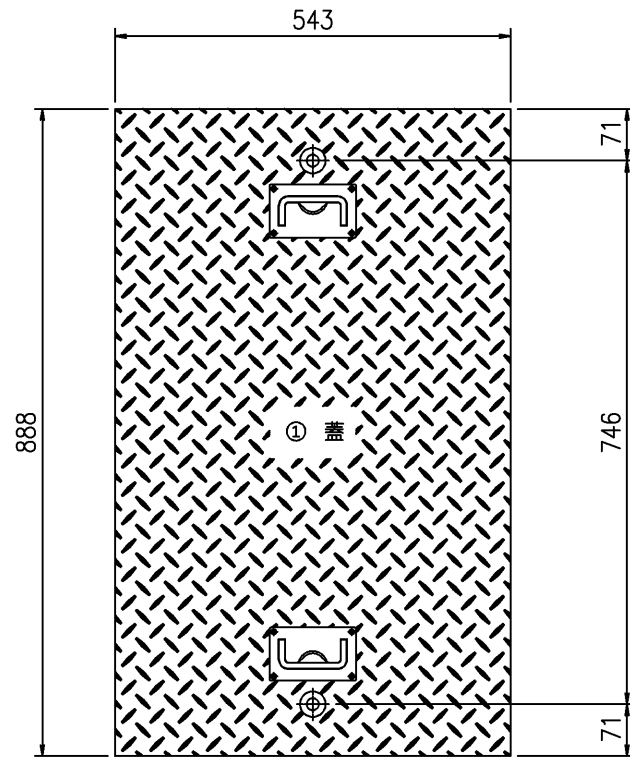
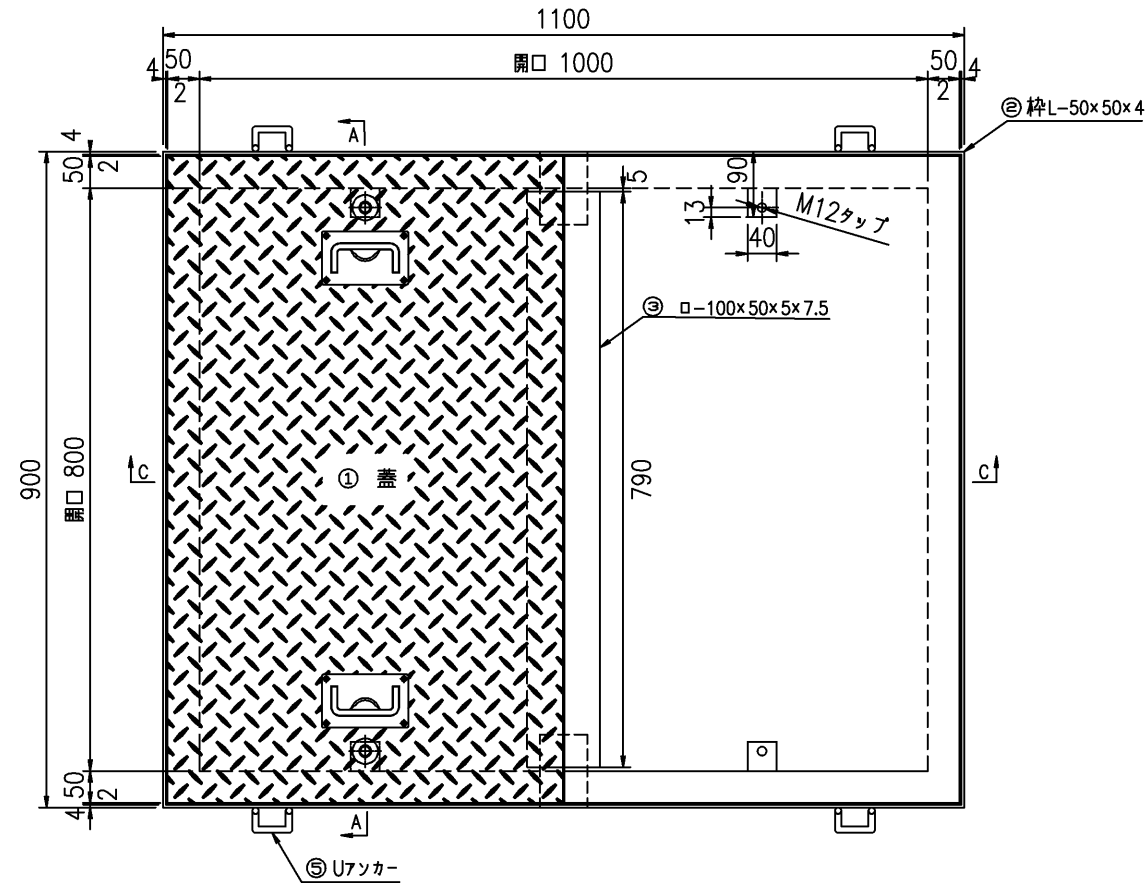


SR-K8010F2U

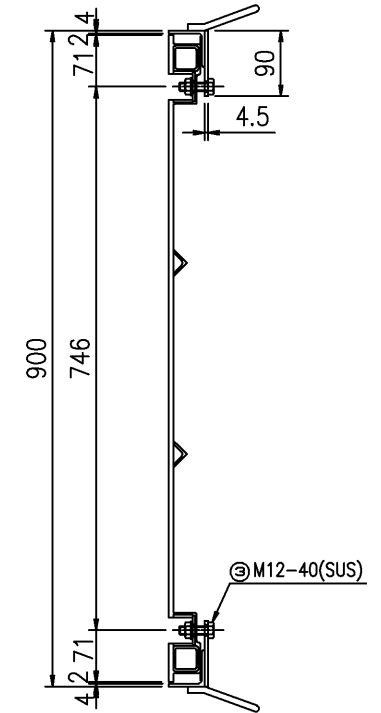
蓋平面図 S=1:10



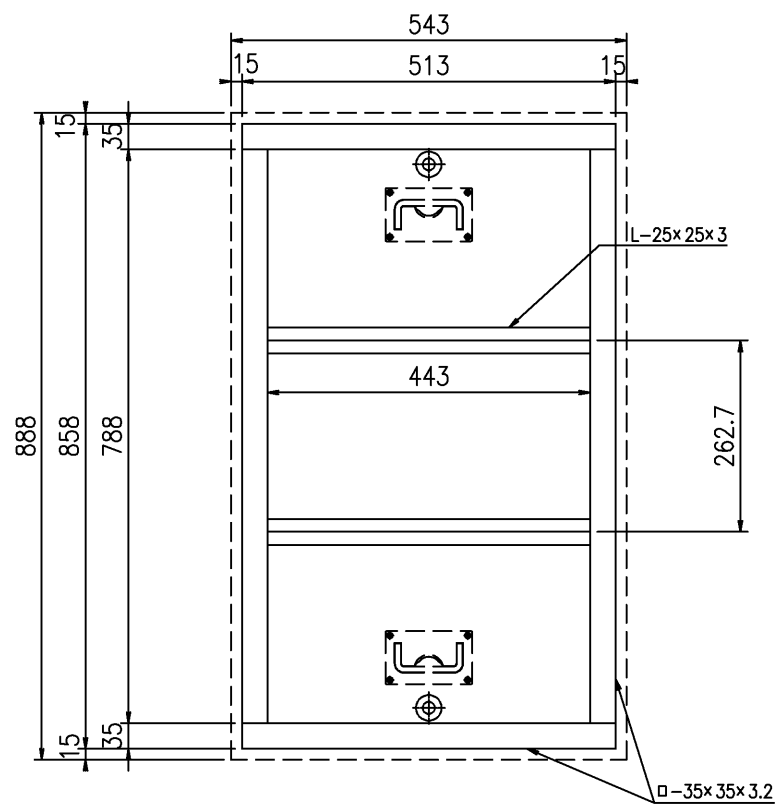
受枠詳細図 S=1:10



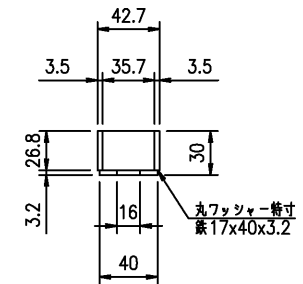
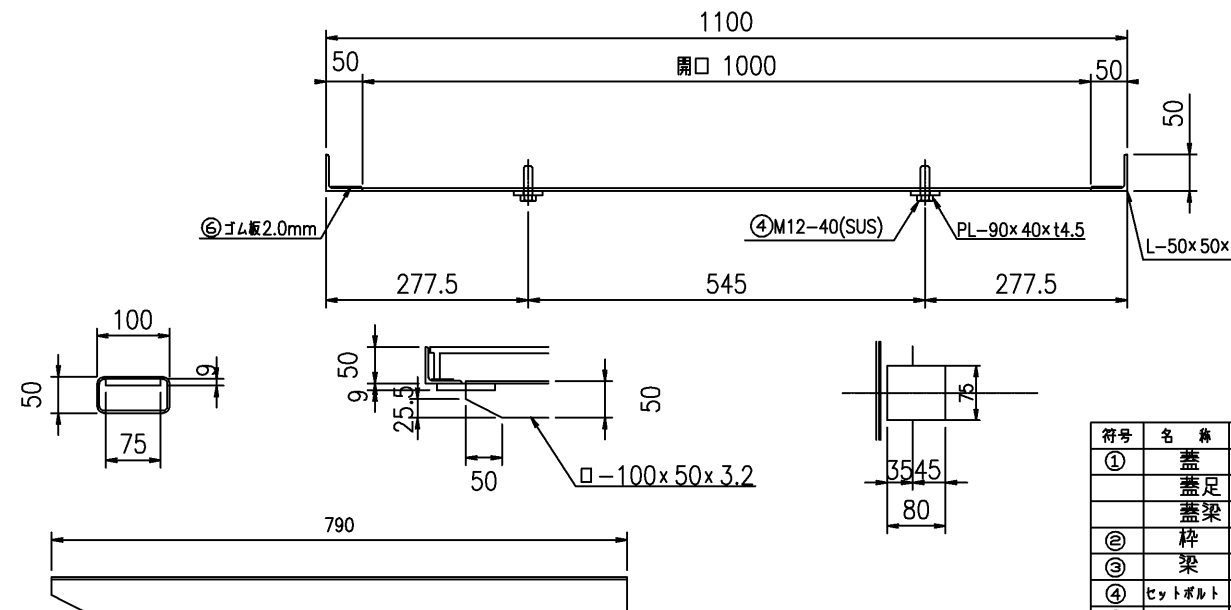
A-A断面図



蓋詳細図 S=1:10



C-C断面図

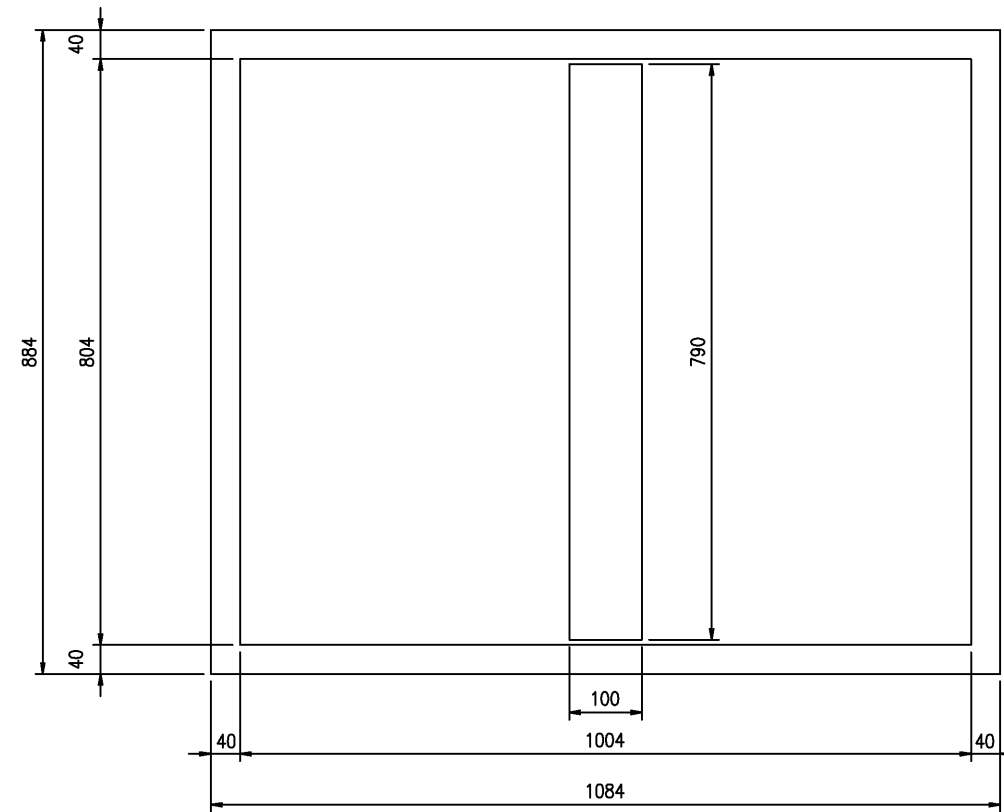


符号	名称	規格・寸法	材質	数量	単位	単位重量	重量 kg	備考	
①	蓋	543x888 t=6	FRP	2	枚	5.50	11.00		
	蓋足	square 35x35x3.2 L=2602	SS	2	組	8.59	17.17		
	蓋梁	L-25x25x3 L=443	SS	2	本	1.50	3.00		
②	枠	L-50x50x4 L=3800	SS	1	枠	12.11	12.11	めっき又は、樹脂塗装	
③	梁	square 100x50x3.2 L=790	SS	1	本	5.54	5.54	めっき又は、樹脂塗装	
④	セットボルト	M12x40(B・SW・GW・N)	SUS304	4	本	0.07	0.28		
⑤	Uアンカー	φ9x250L	SS400	4	箇所	0.52	2.08	めっき又は、樹脂塗装	
⑥	ゴム板	3800	CRゴム	1	枚				
合計							51.2	kg/組	

件名 SR-K8010F2	改1	改2	改3	株式会社 三立 名古屋市中区大須1-2-3 久雅ビル Tel 052-221-6626 Fax 052-221-6628	マンホール用FRP製蓋 800x1000	荷重 T-2相当	縮尺 1/10	承認	検図 後藤	作図 俞	No.
	日付	日付	日付				日付 2018/08/02				

SR-K8010F2U

ゴムP20.t



件名	改 1	改 2	改 3		株式会社 三立 名古屋市中区大須 1-2-3 久雅ビル Tel 052-221-6626 Fax 052-221-6628	マンホール用FRP製蓋	荷 重	縮尺 1/10	承認	検図	作図	No.
SR-K8010F2U	日付	日付	日付			800x1000	T-2相当	日付 2018/08/02		後藤	愈	/