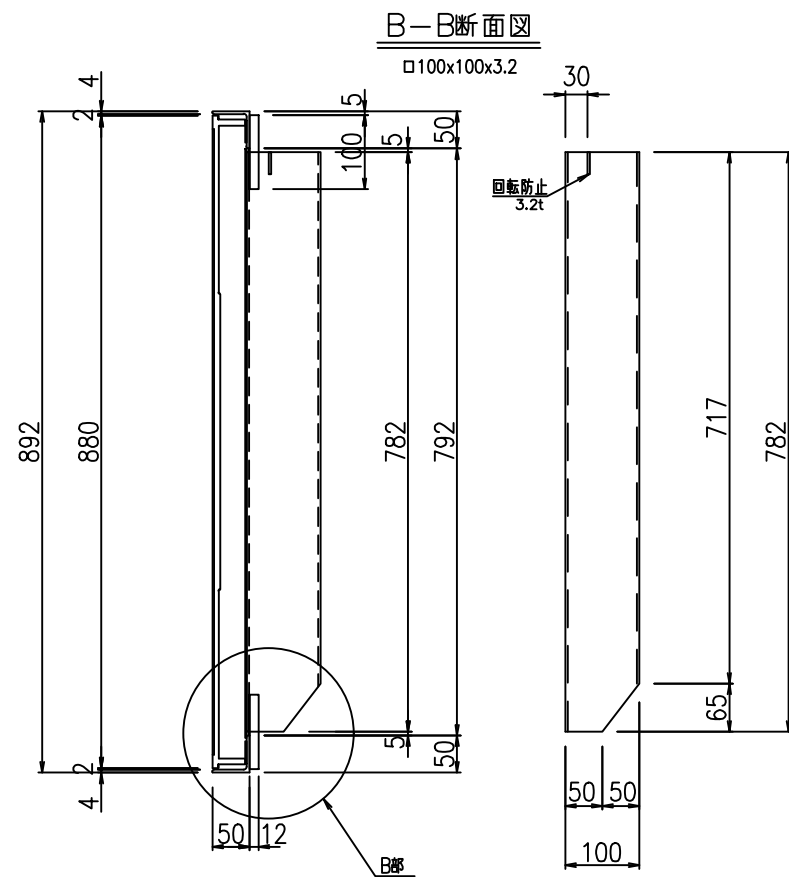
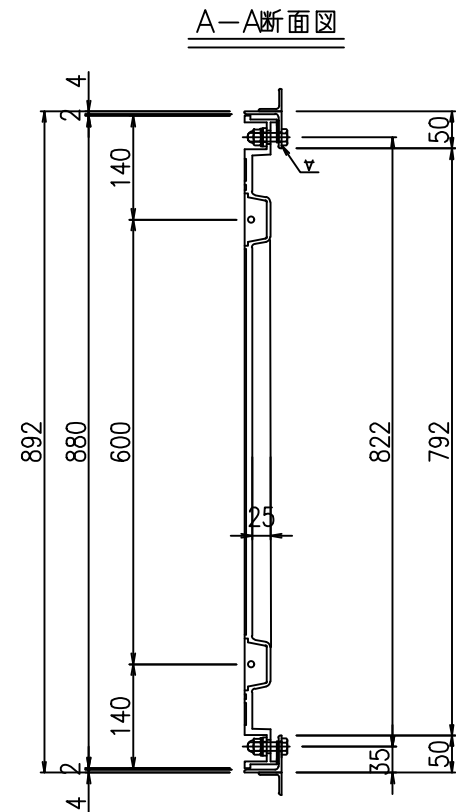
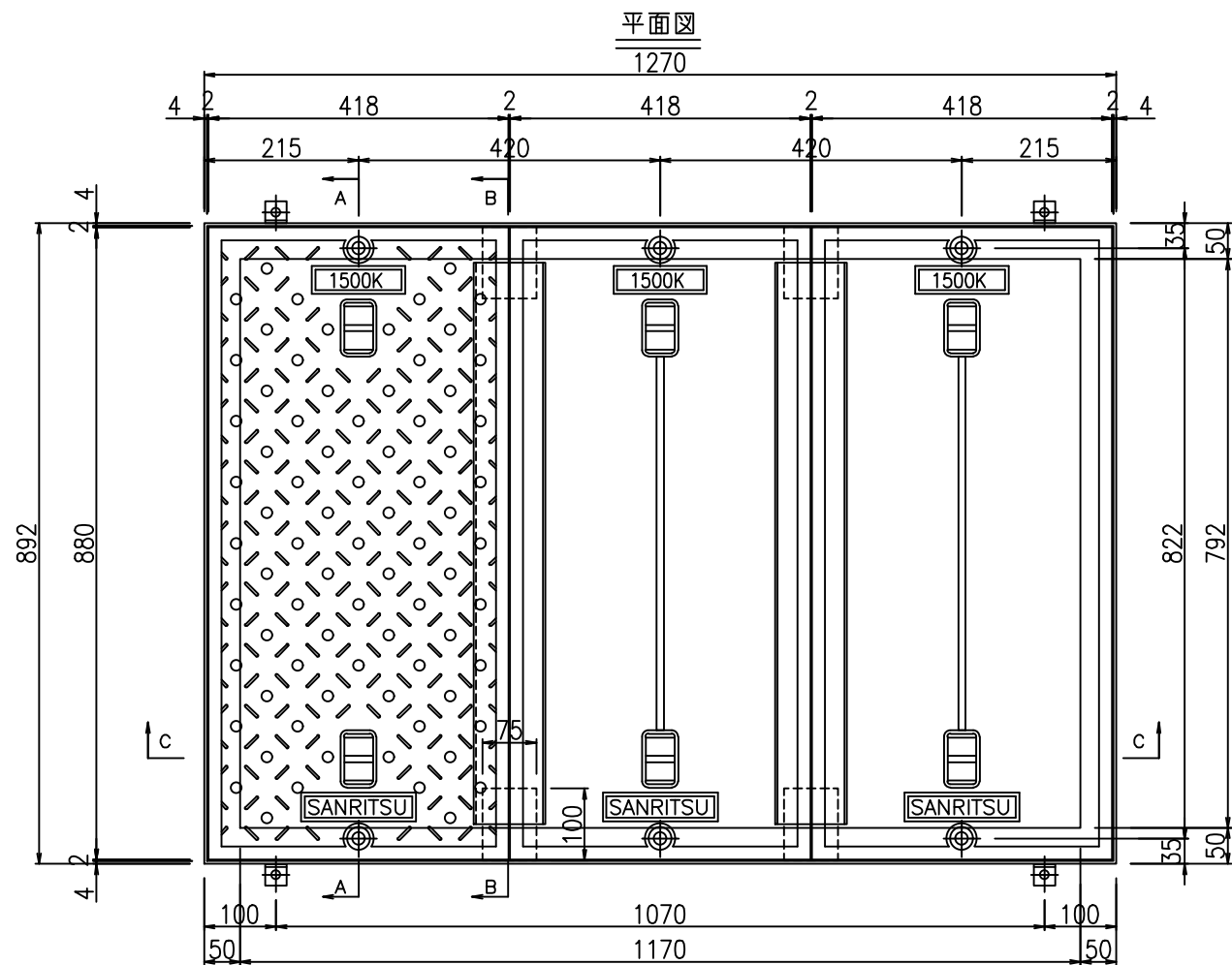
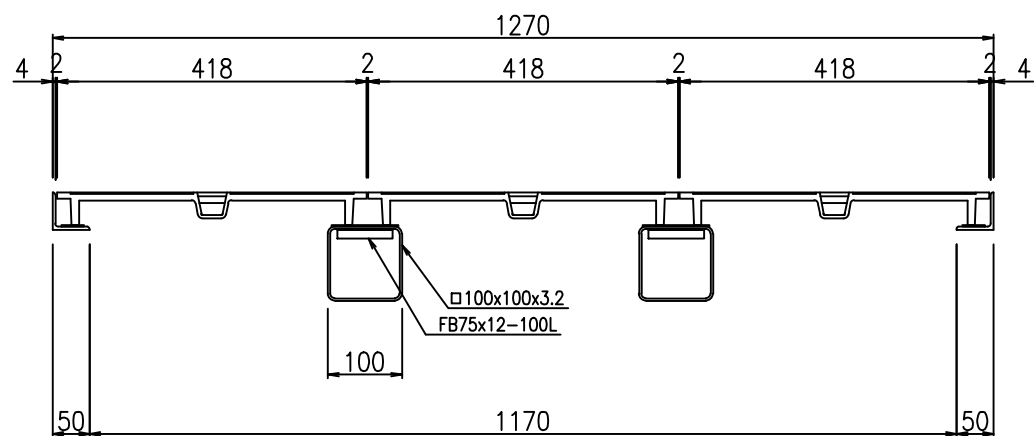


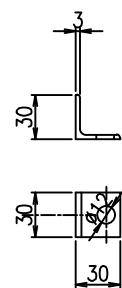
商品名：K8012F（その1）  
792X1170-1500K



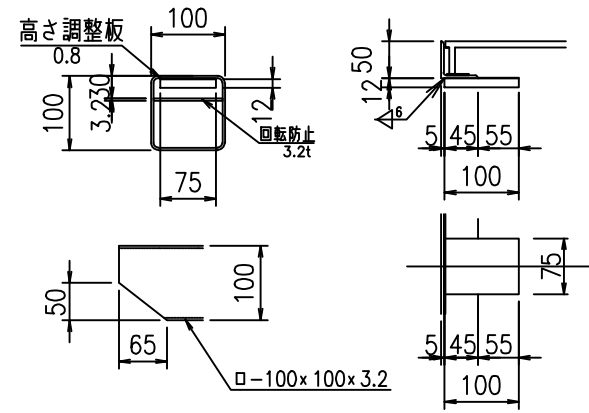
C-C断面図



アンカー部詳細図



B部詳細図



仕様

部品名	材質	サイズ・寸法
蓋	FCD500	418x880
枠	SS400	L-50x50x4
梁		□-100x100x3.2
ジョイント		t=2.0
ジョイント	CR相当品	25.3φx5.0t
ボルト		M12-40
ナット	SUS304	M12-3桁
平ワッシャー		25.6φx2.3t

数量表

部品名	数量	単位	参考重量(kg)	
			単重	重量
蓋	3	枚	29.25	87.8
枠	1	枚	13.0	13.0
梁	2	本	7.4	14.8
梁受	4	個	0.7	2.8
合計			118.4	

(特記)  
1. 表面処理：蓋-----粉体塗装  
：受枠-----溶融亜鉛めっき又は粉体塗装

2023.2.22	2023.12.24	2024.2.2		株式会社 三立 名古屋市中区大須1-2-3 久雅ビル4F Tel 052-221-6626 Fax 052-221-6628	マンホール用鋳鉄製蓋 SR-K8012F(その1)	荷重 1500K	縮尺 A3 1/10 日付 2021/9/6	承認	検図	作図 野村	No.
B部BLT穴の修正	主梁他修正	蓋名称の変更									