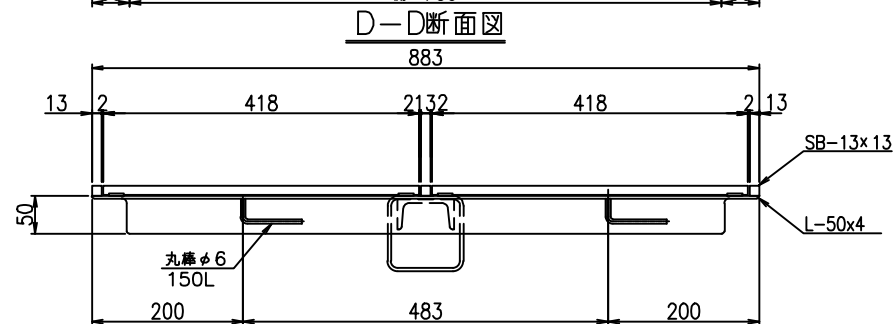
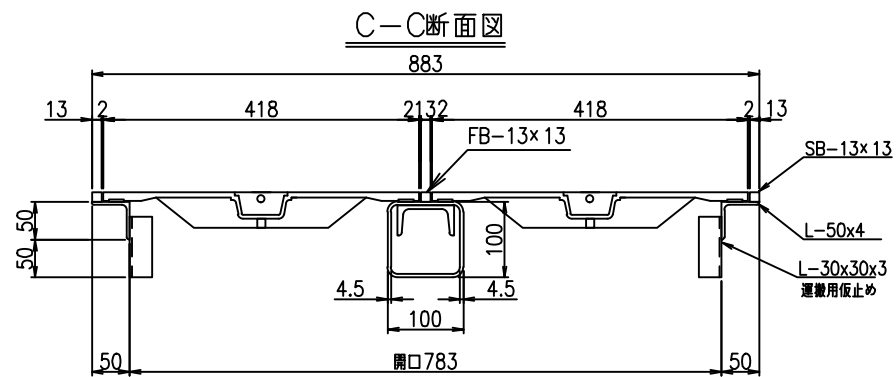
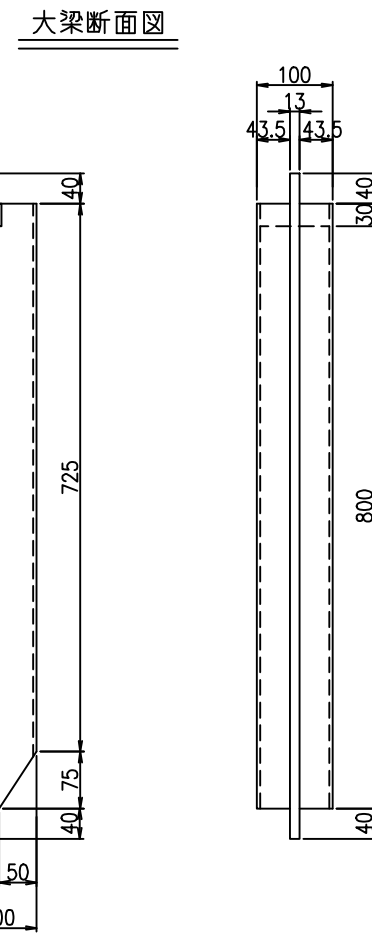
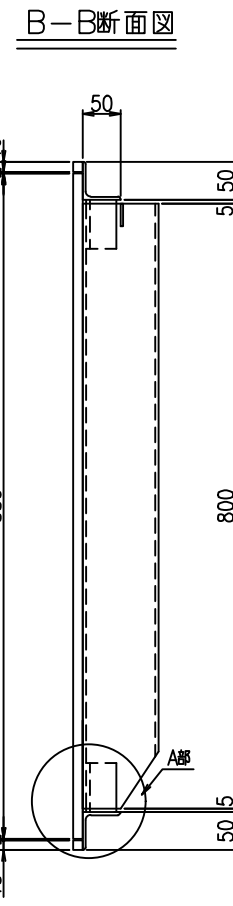
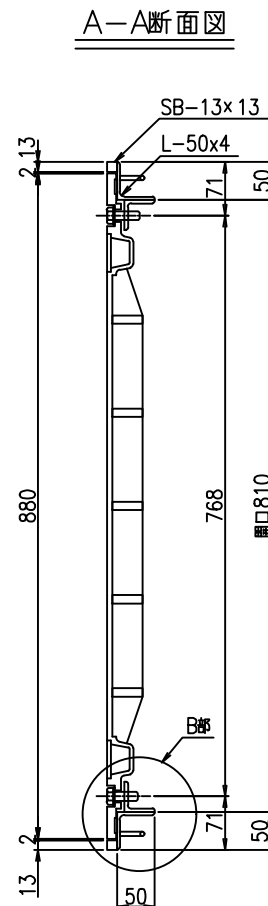
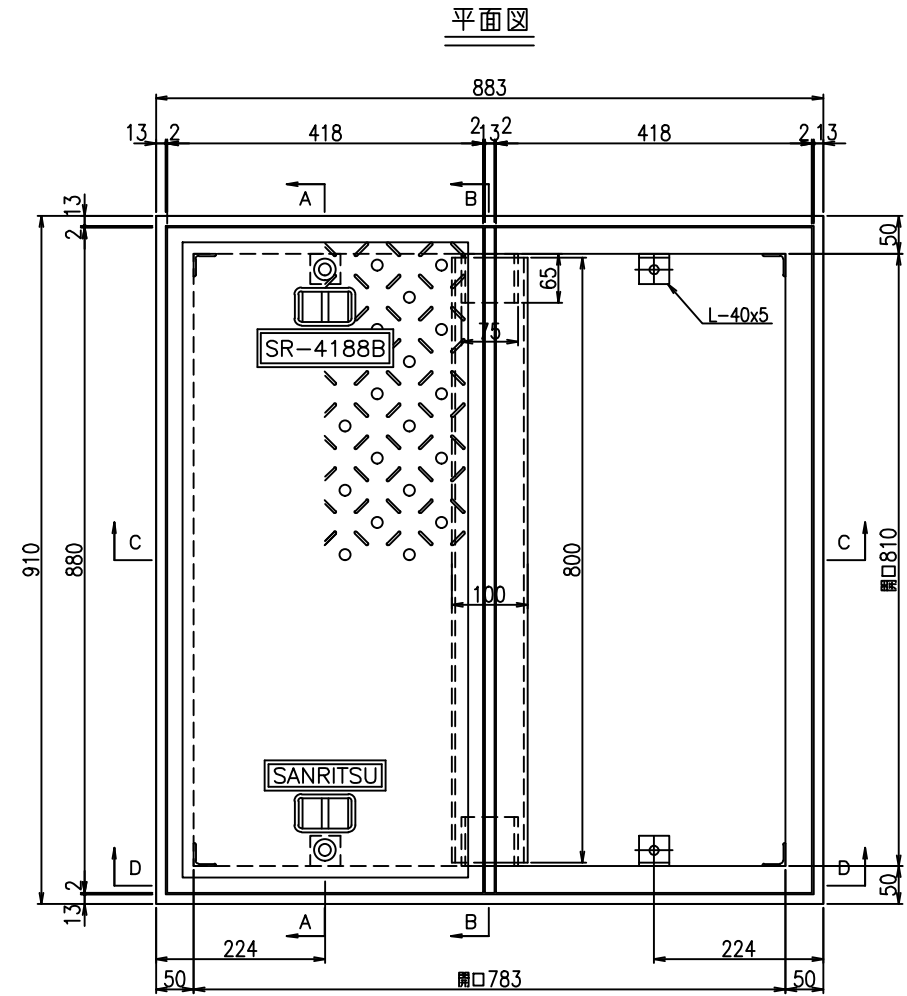
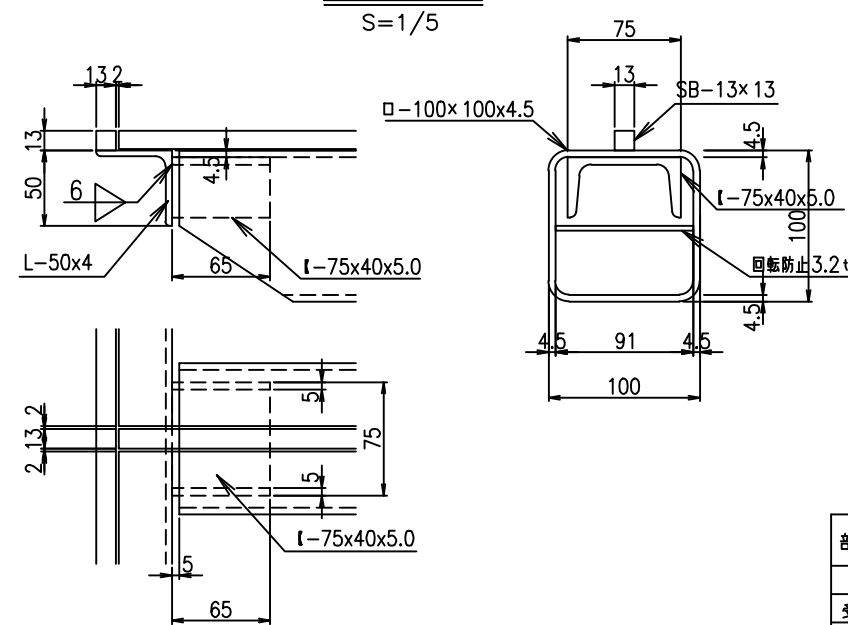


商品名：SR-K8080B

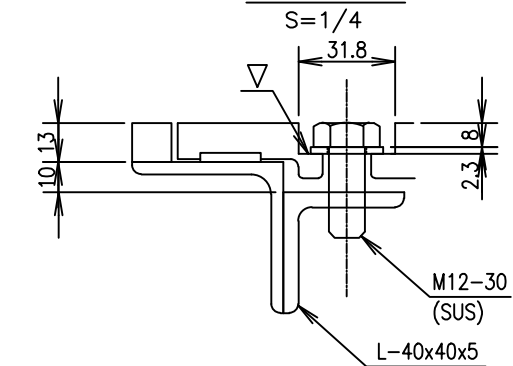
開口：783x810



A部詳細図



B部詳細図



部品名	規格寸法	仕様	数量	単位	参考重量 (kg)	
					単重	質量
蓋	418x880	FCD500	2	枚	23.15	46.30
受枠	L-50x4x3386	SS めっき仕上げ	1	枚	14.85	14.85
梁	□-100x100x4.5x800	SS めっき仕上げ	1	本	11.4	11.4
梁受	[-75x40x65	SS めっき仕上げ	2	個	0.5	1.0
丁バネ	CR相当品 20x3.0t	CR相当品				
ボルト	M12-30,W	SUS	4	本		
合計Kg						73.6

2023.2.22	2023.12.24	2024.2.2	株式会社 三立 名古屋市中区大須1-2-3 久雅ビル4F Tel 052-221-6626 Fax 052-221-6628	マンホール用鑄鉄製蓋 SR-K8080B	荷重 T-25相当	縮尺 A3 1/10 日付 2021/9/6	承認	検図	作図 野村	No.
B部BLT穴の修正	主架他修正	蓋名称の変更								