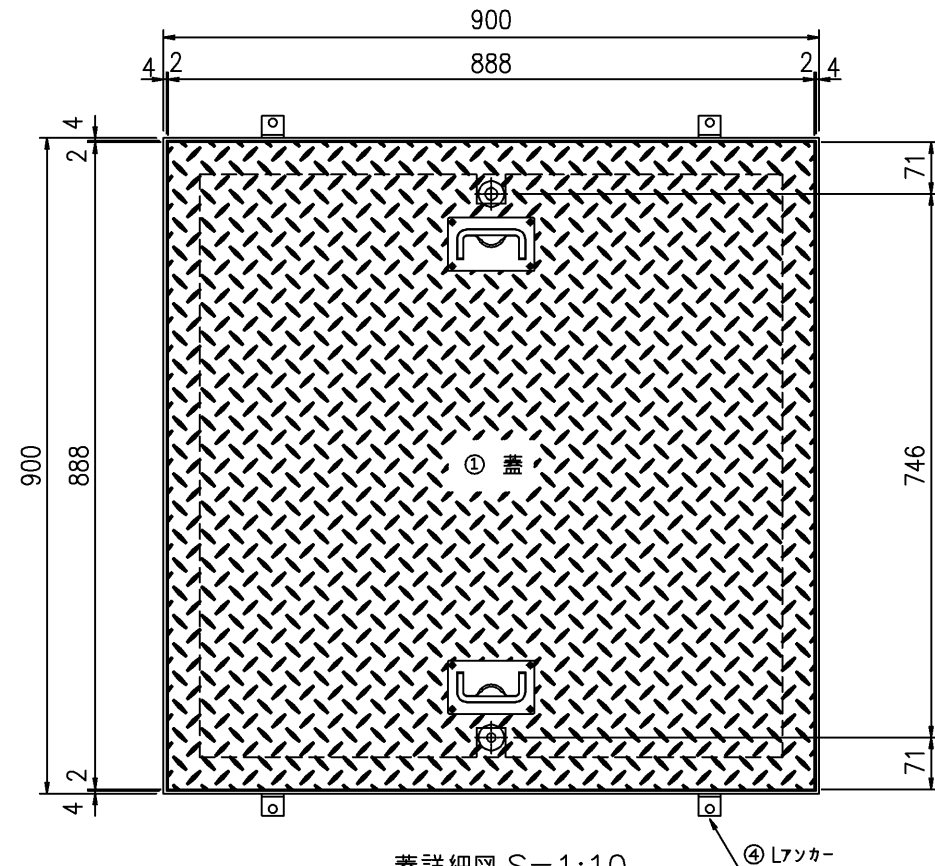
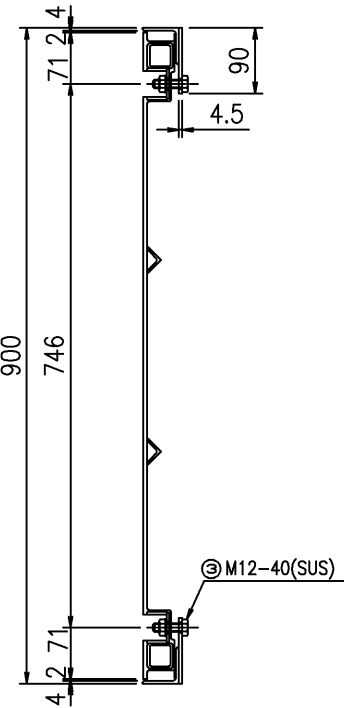
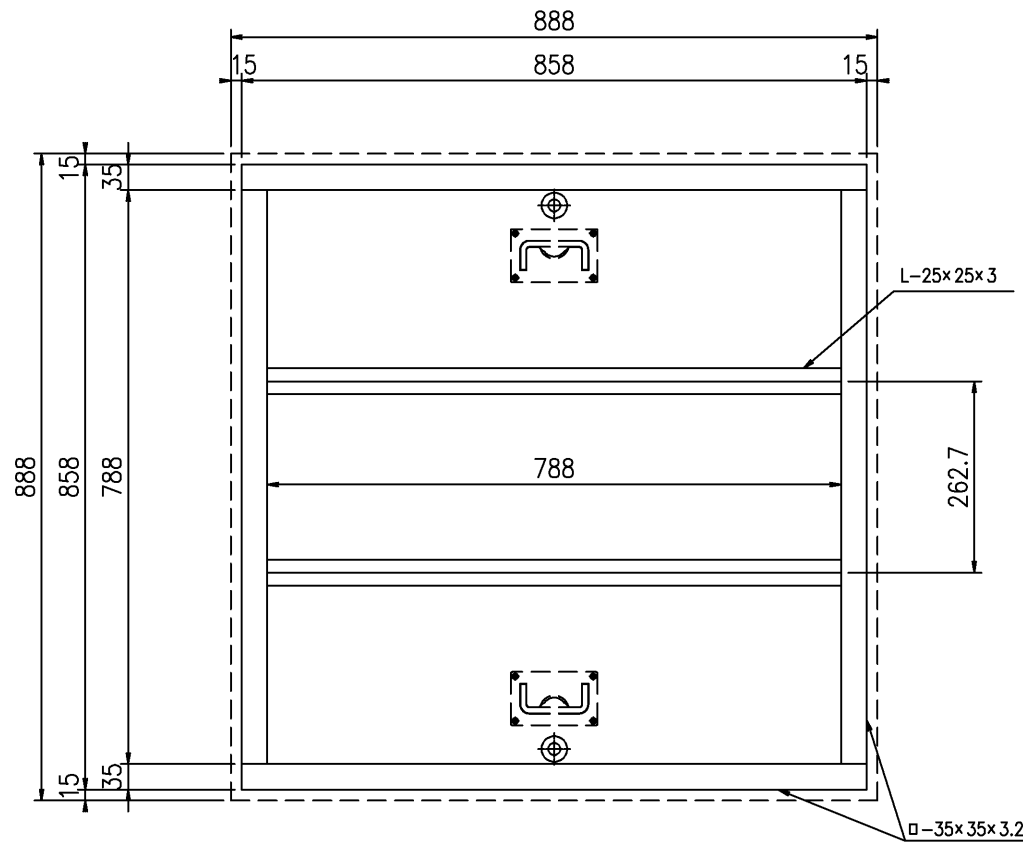


SR-K8080F2L

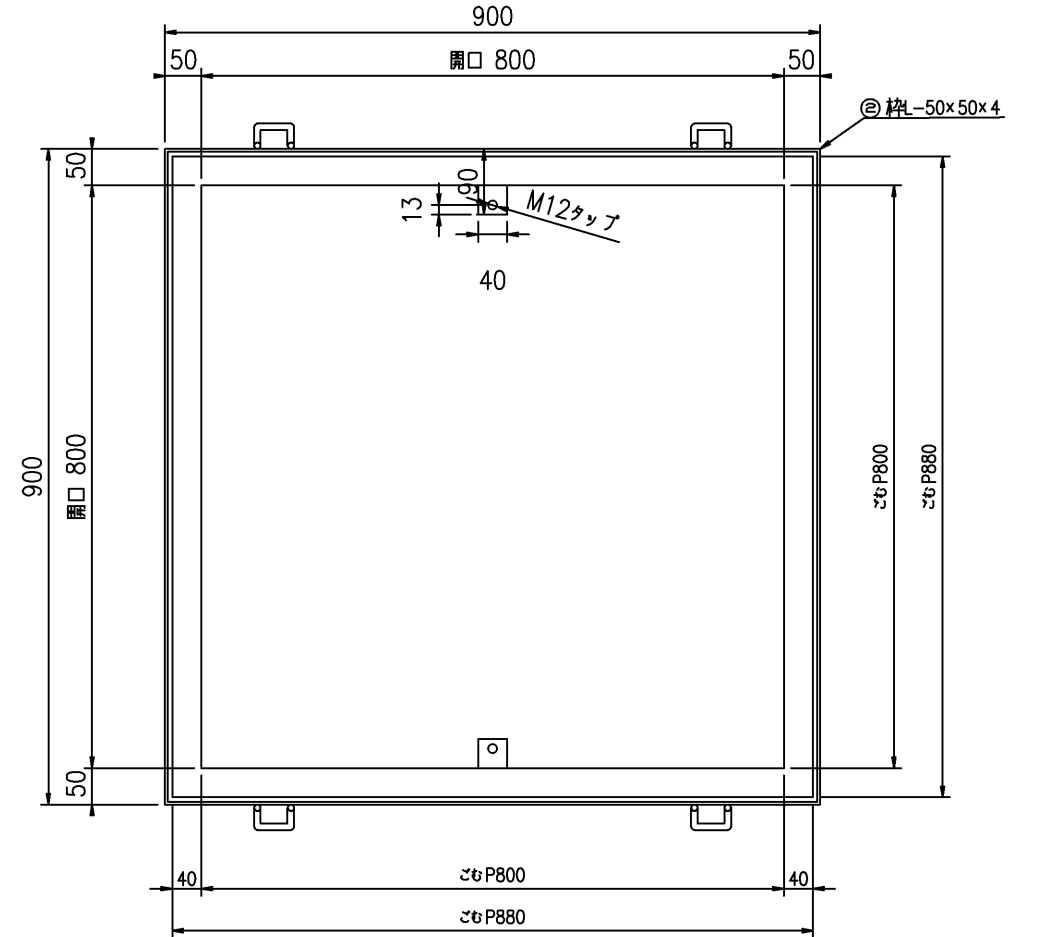
蓋平面図 S=1:10



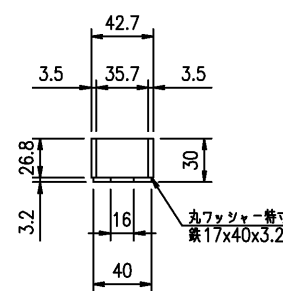
蓋詳細図 S=1:10



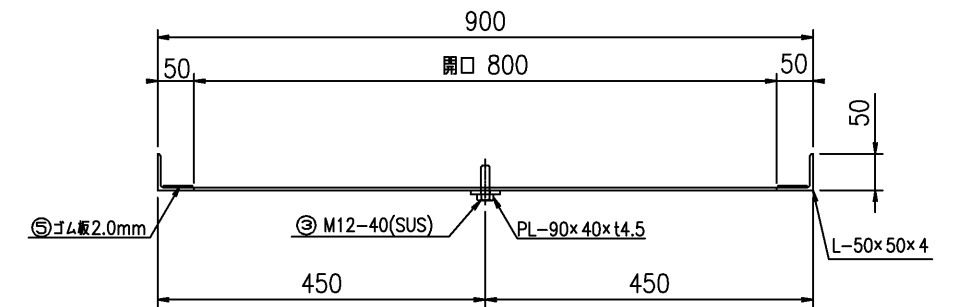
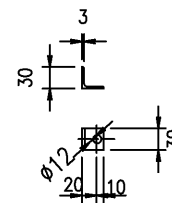
受枠詳細図 S=1:10



ボルトケース



フッカー-L-30x3



符号	名称	規格・寸法	材質	数量	単位	単位重量	重量 kg	備考	
①	蓋	888×888 t=6	FRP	1	枚	8.99	8.99		
	蓋足	□-35×35×3.2 L=3292	SS	1	組	10.86	10.86		
	蓋梁	L-25×25×3 L=788②	SS	1	組	1.76	1.76		
②	枠	L-50×50×4 L=3400	SS	1	枠	10.54	10.54	めっき又は、樹脂塗装	
③	セットボルト	M12×40(B・SW・GW・N)	SUS304	2	組	0.07	0.14		
④	Lフッカー	L-30X3	SS	4	箇所	0.2	0.8	めっき又は、樹脂塗装	
⑤	ゴム板	3400	CRゴム	1	枚				
合計							32.3	kg/組	

件名	改1	改2	改3	株式会社 三立	マンホール用FRP製蓋	荷重	縮尺	承認	検図	作図	No.
SR-K8080F2L	日付	日付	日付	名古屋市中区大須1-2-3 久雅ビル	800x800	T-2相当	1/10		後藤	俞	/
				Tel 052-221-6626 Fax 052-221-6628			日付 2018/08/02				