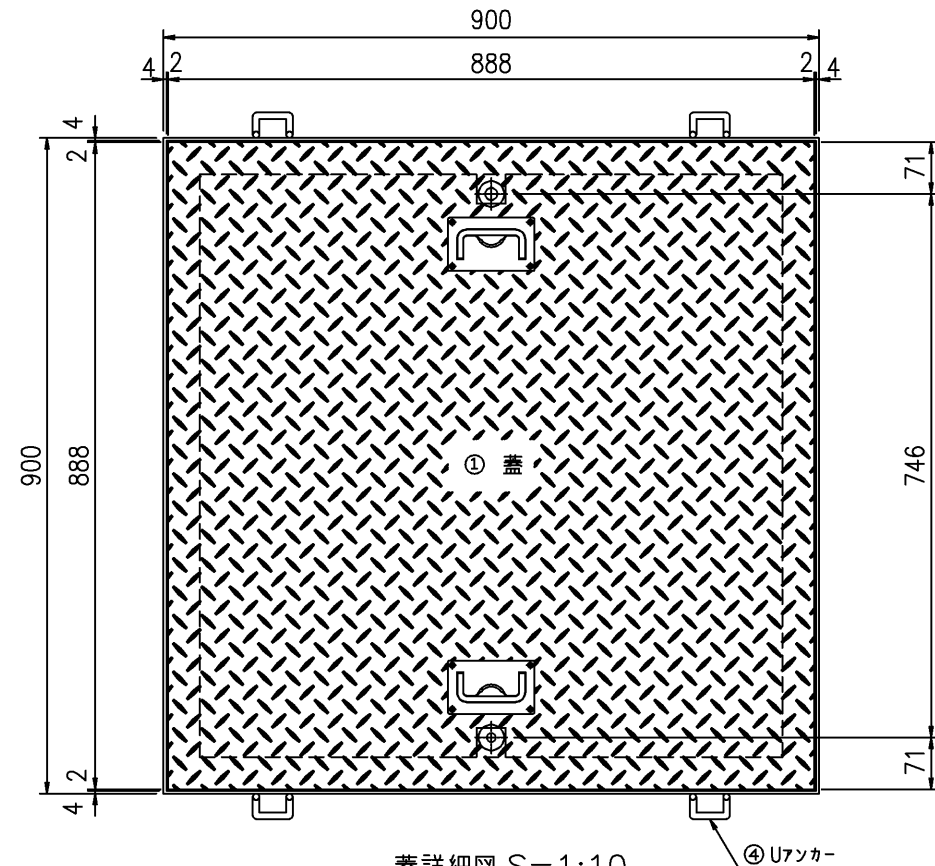
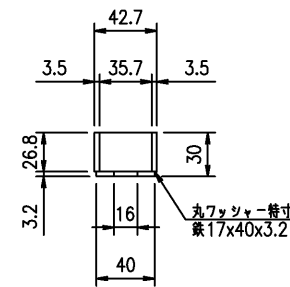
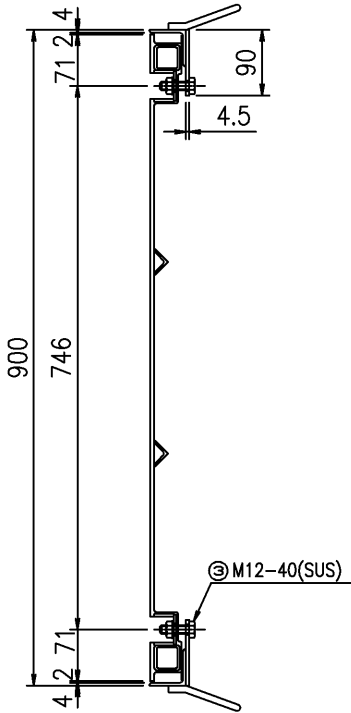
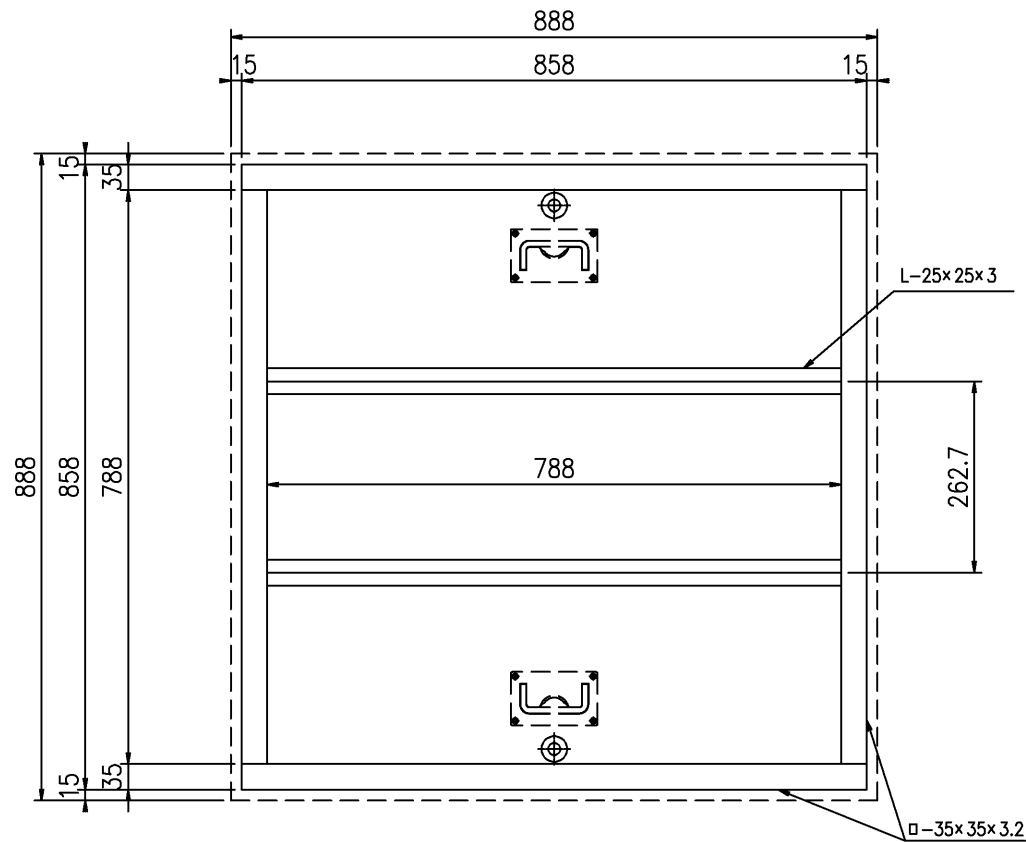


SR-K8080F2U

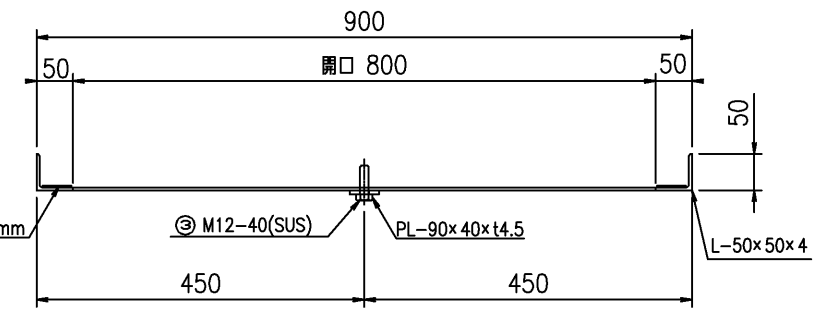
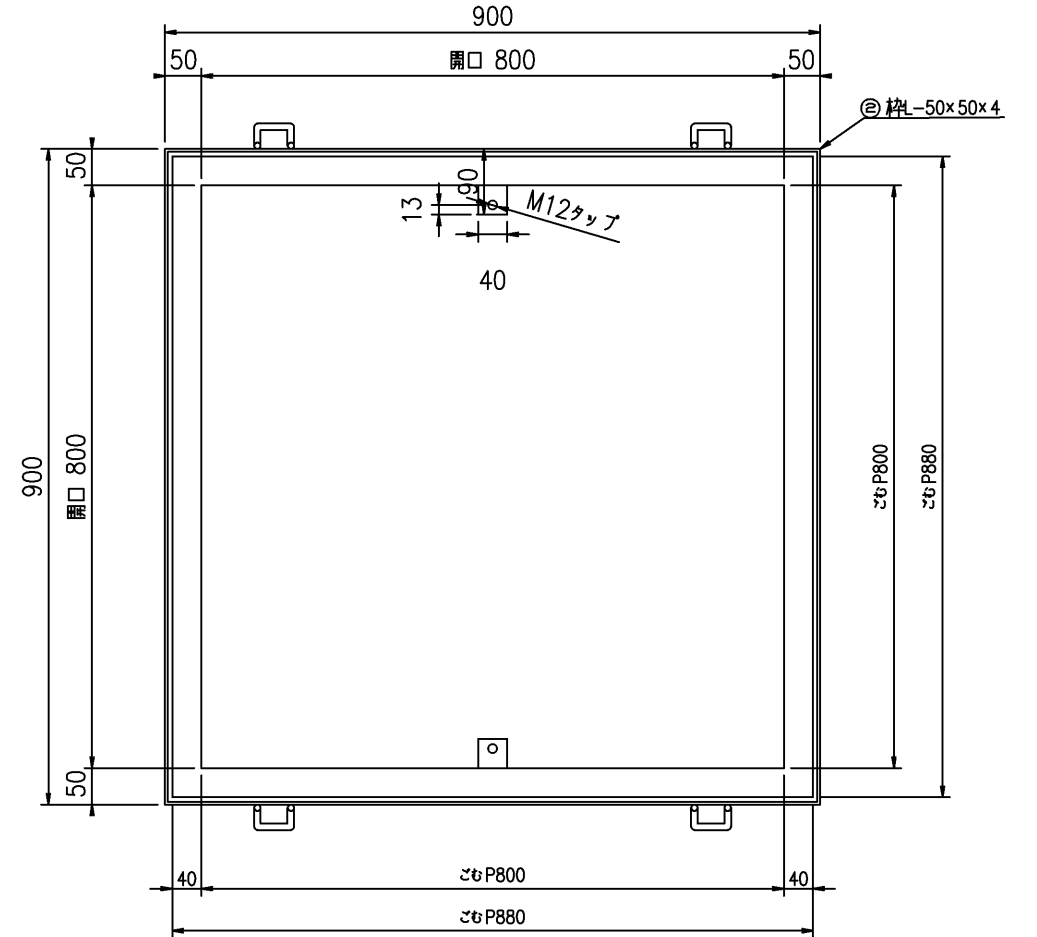
蓋平面図 S=1:10



蓋詳細図 S=1:10



受枠詳細図 S=1:10



符号	名称	規格・寸法	材質	数量	単位	単位重量	重量 kg	備考	
①	蓋	888×888 t=6	FRP	1	枚	8.99	8.99		
	蓋足	□-35×35×3.2 L=3292	SS	1	組	10.86	10.86		
	蓋梁	L-25×25×3 L=788②	SS	1	組	1.76	1.76		
②	枠	L-50×50×4 L=3400	SS	1	枠	10.54	10.54	めっき又は、樹脂塗装	
③	セットボルト	M12×40(B・SW・GW・N)	SUS304	2	組	0.07	0.14		
④	Uアンカー	φ9×250L	SS	4	箇所	0.2	0.8	めっき又は、樹脂塗装	
⑤	ゴム板	3400	CRゴム	1	枚				
合計							32.3	kg/組	

件名	改 1	改 2	改 3	株式会社 三立	マンホール用FRP製蓋	荷 重	縮尺 1/10	承認	検図	作図	No.
SR-K8080F2U	日付	日付	日付	名古屋市中区大須 1-2-3 久雅ビル Tel 052-221-6626 Fax 052-221-6628	800x800	T-2相当	日付 2018/08/02		後藤	俞	/