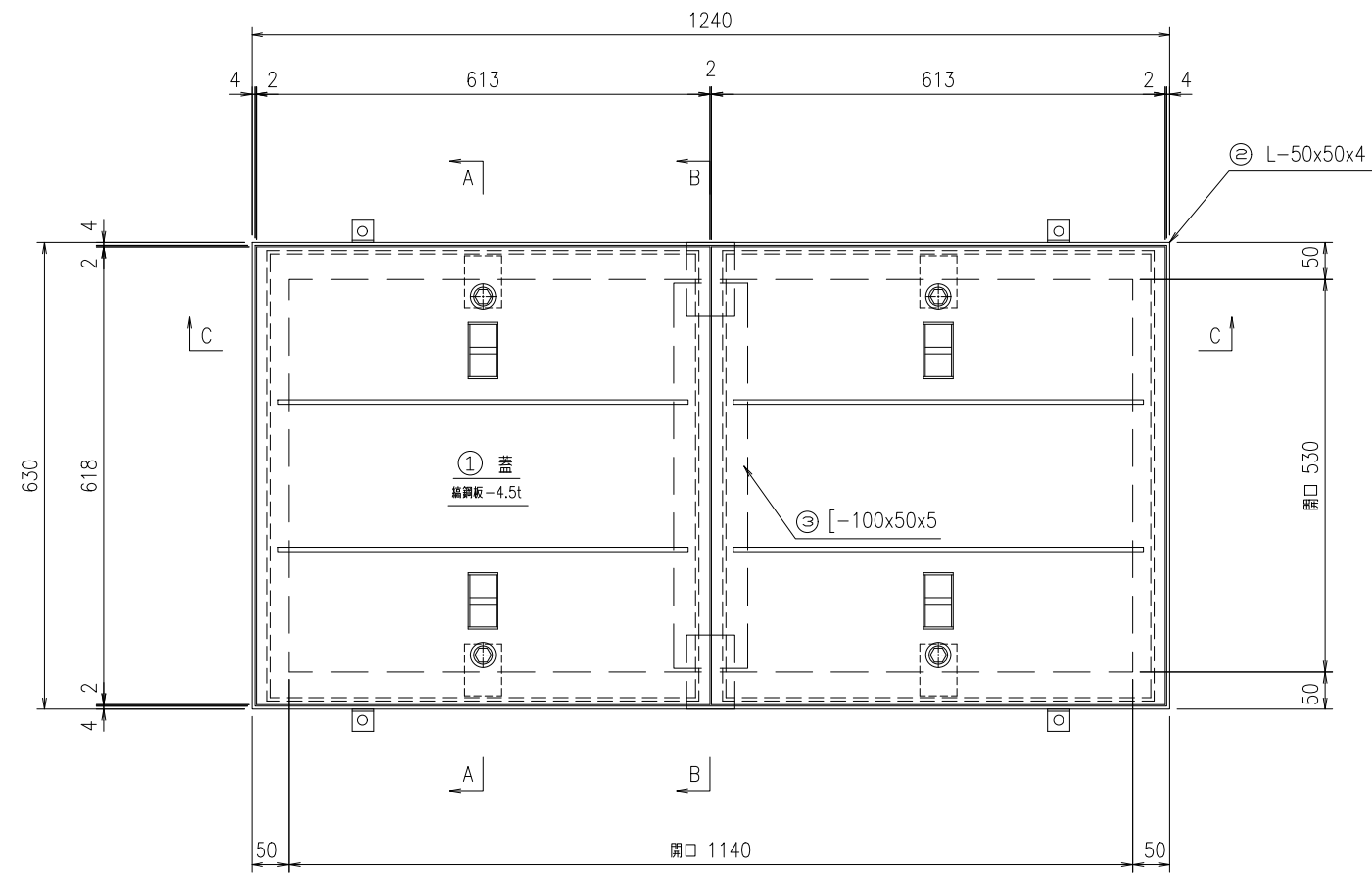
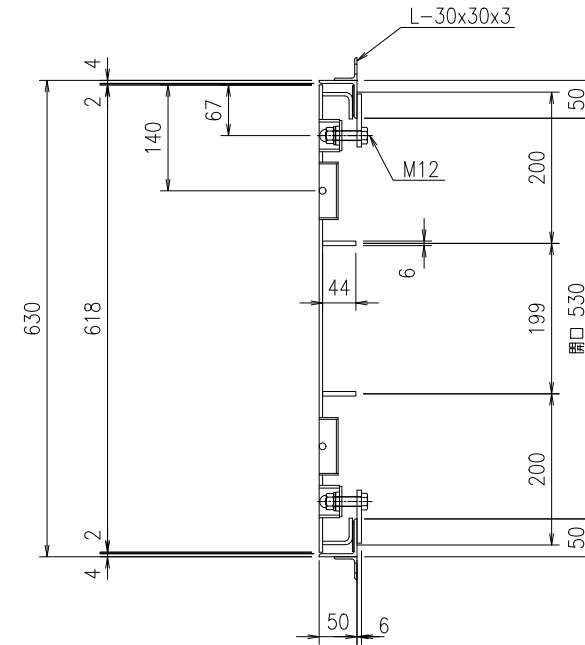


開口530x1140 SS T-8

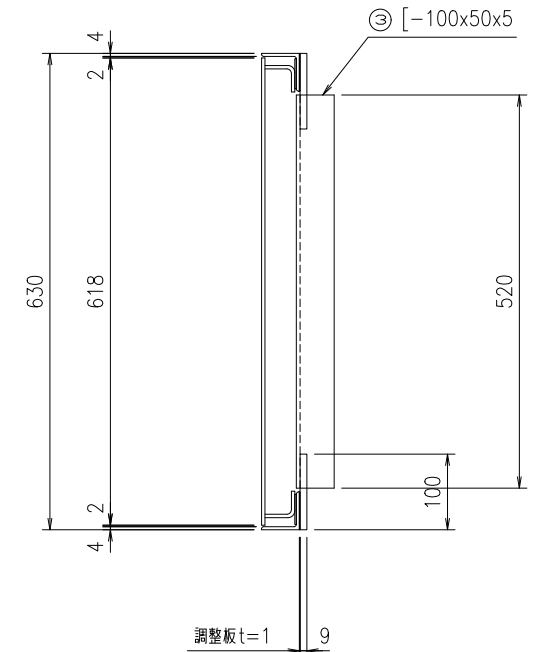
平面図 S=1:10



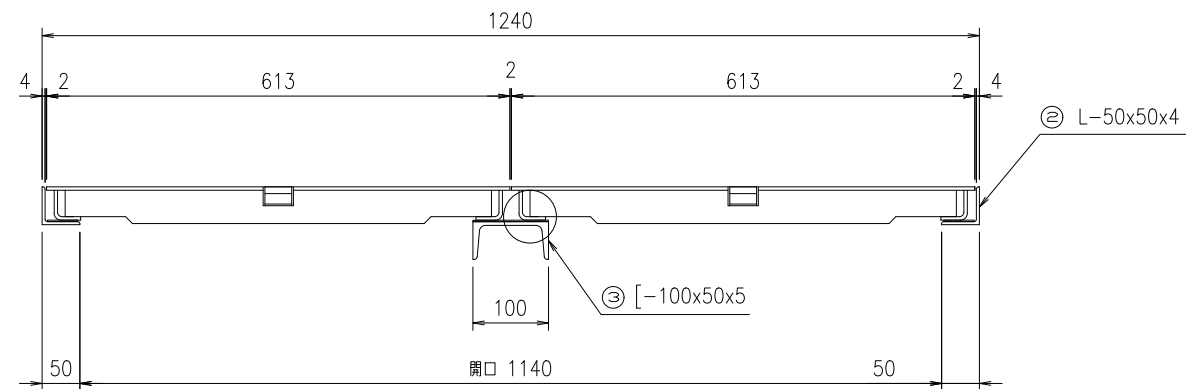
A-A断面図



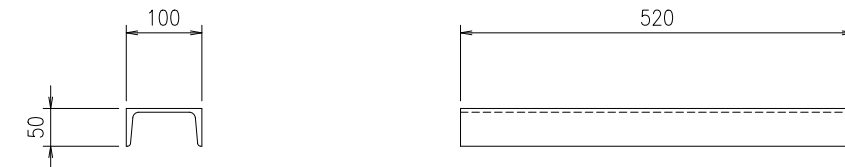
B-B断面図



C-C断面図



大梁詳細図



符号	名称	規格・寸法	材質	仕様	数量	単位	単位重量	重量 kg	備考
①	蓋	613x618x4.5t	SS400	めっき	2	枚	21.0	42.1	
②	枠	L-50x50x4x3740	SS400	めっき	1	組	11.3	11.3	
③	大梁	【-100x50x5x520	SS400	めっき	1	本	4.9	4.9	
④	セットボルト	M12x40(B・SW・GW・N)	SUS304		4	組	0.1	0.4	
⑤	ゴムP	t=2.0	CR相当品						
合計								58.7	

件名:	改1	改2	改3
	日付	日付	日付

株式会社 三立
 名古屋市中区大須1-2-3 GS TERRACE402
 Tel 052-221-6626
 Fax 052-221-6628

マンホール用鉄製蓋
 開口530x1140 SS T-8

縮尺	検図	作図	No.
A3 1/10	後藤	包	1/2
作図日			
2017/02/07			