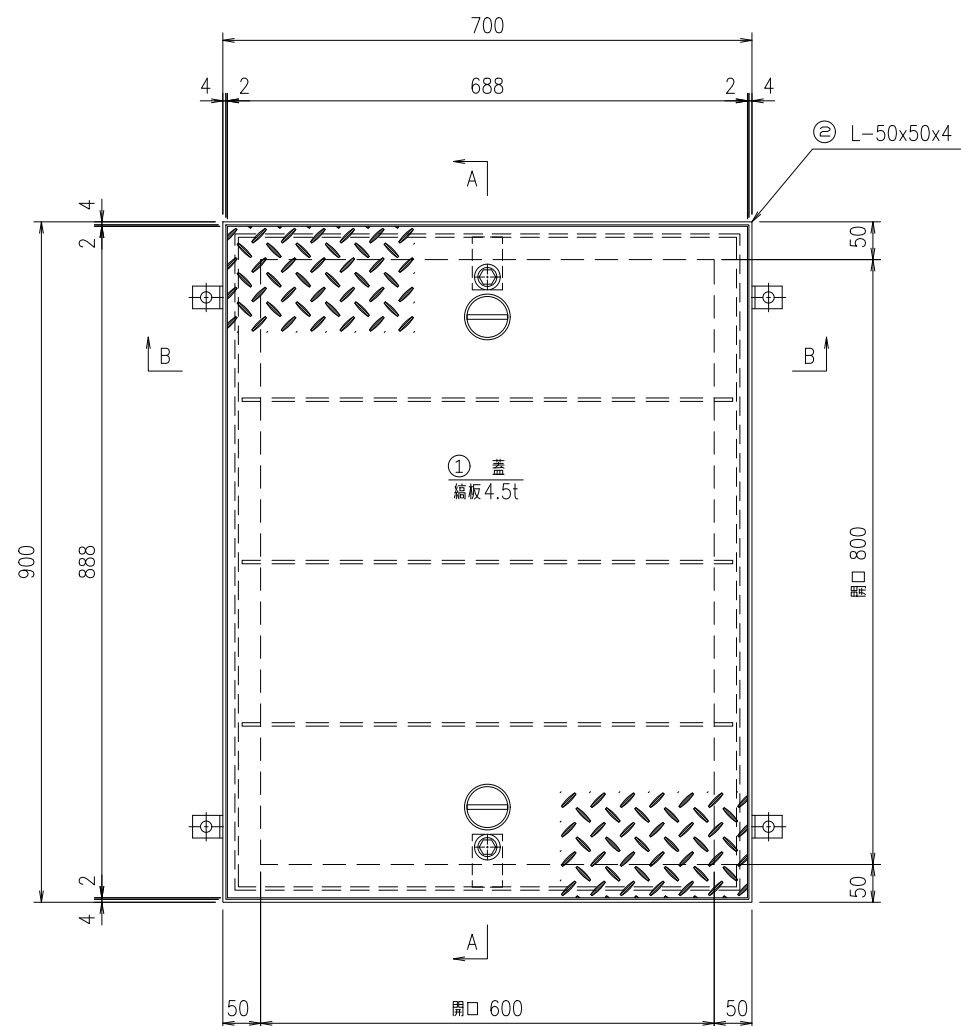
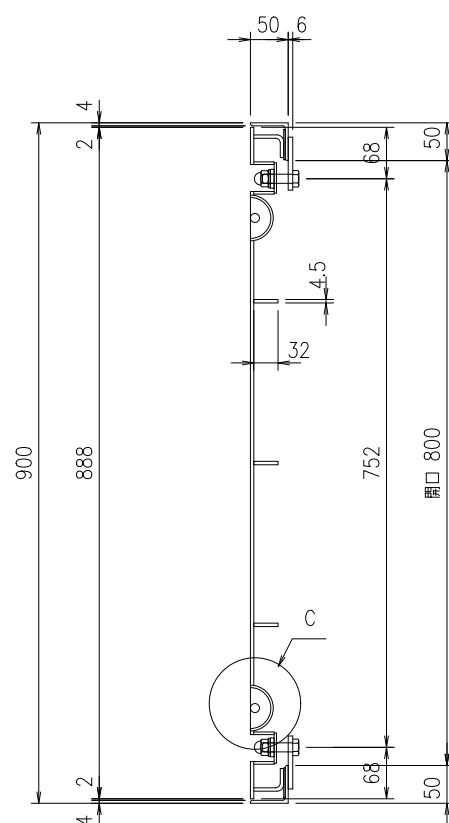


平面図 S=1:10

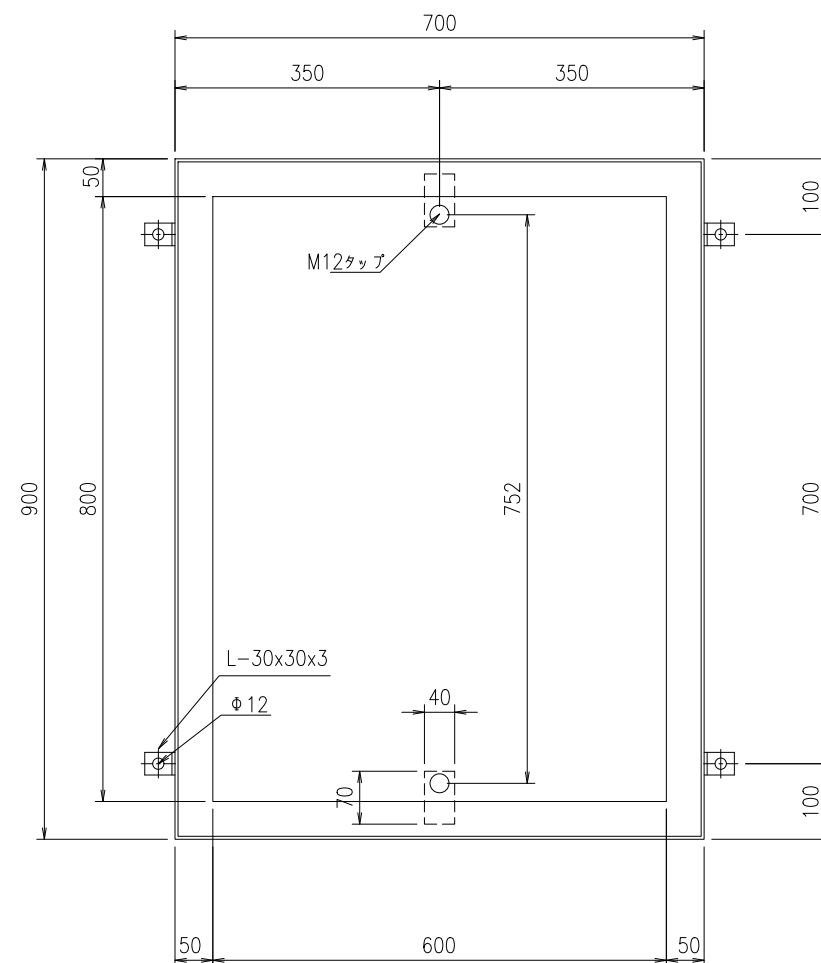


SS-600x800 500K
開口600x800

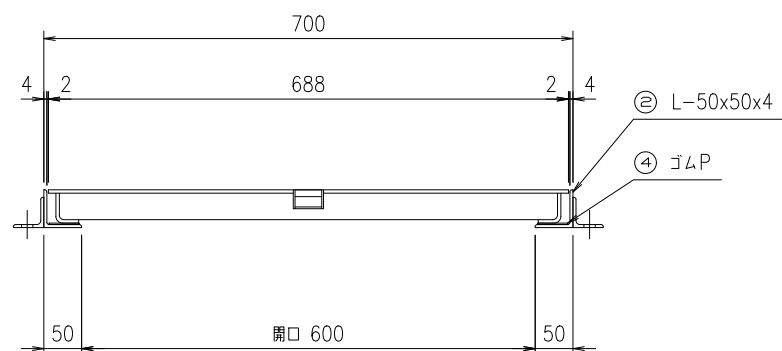
A-A断面図



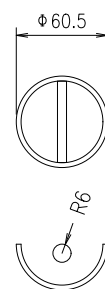
枠図詳細



B-B断面図



C部詳細



符号	名称	規格・寸法	材質	仕様	数量	単位	単重	重量 kg	備考
①	蓋	688x888x4.5t	SS400	めっき	1	枚	32.2	32.2	
②	枠	L-50x50x4x3000	SS400	めっき	1	組	9.2	9.2	
③	セットボルト	M12x40(B・SW・GW・N)	SUS304		2	組	0.07	0.1	
④	ゴムP	t=2.0	CR相当品						
合計								41.5	

件名:	改1	改2	改3
	日付	日付	日付

株式会社 三立
名古屋市中区大須1-2-3 GS TERRACE402
Tel 052-221-6626
Fax 052-221-6628

マンホール用鉄製蓋
SS-600x800 500K

縮尺 A3 1/10	検図 後藤	作図	No. 1/2
作図日 2018/06/15			