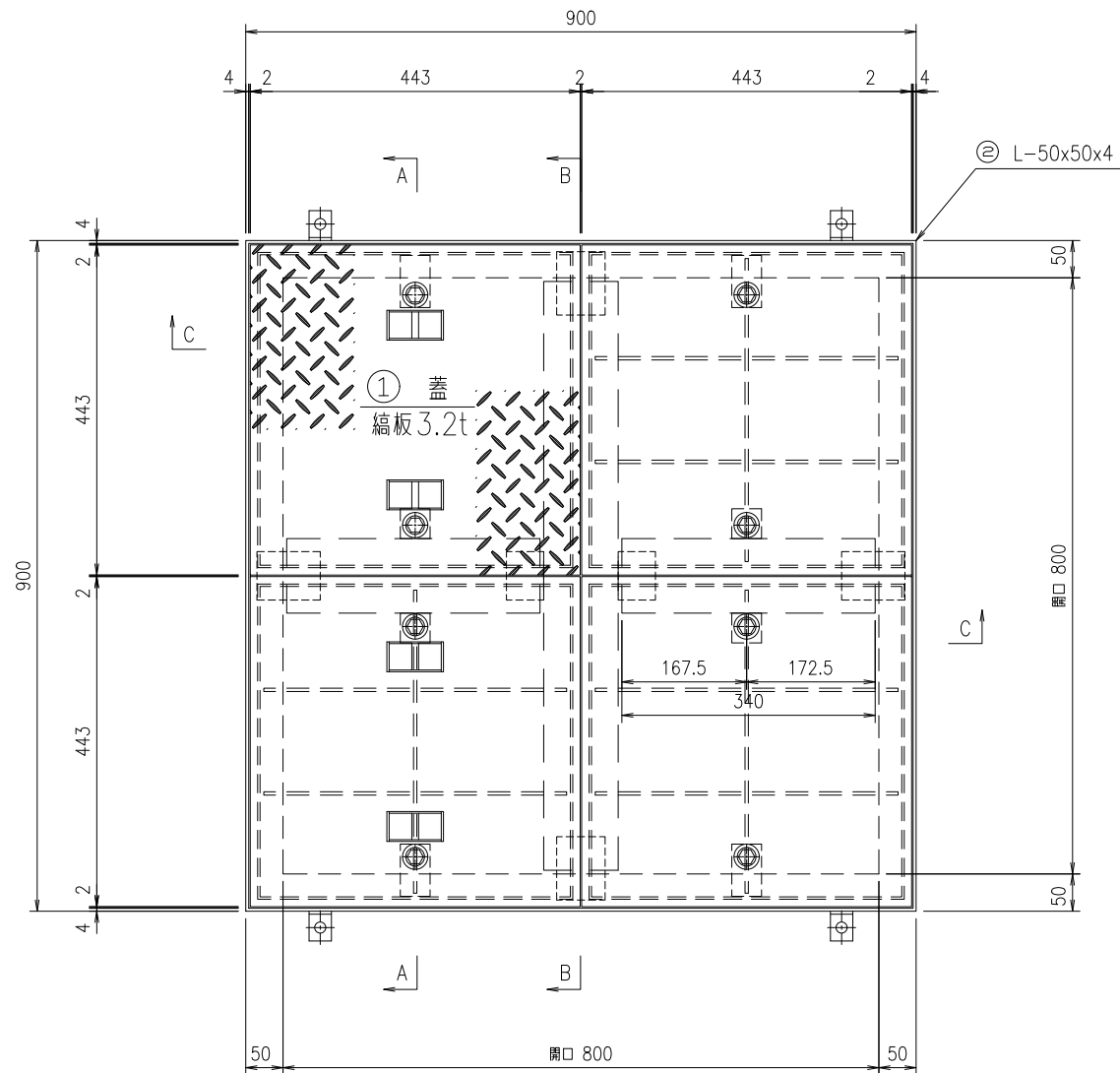
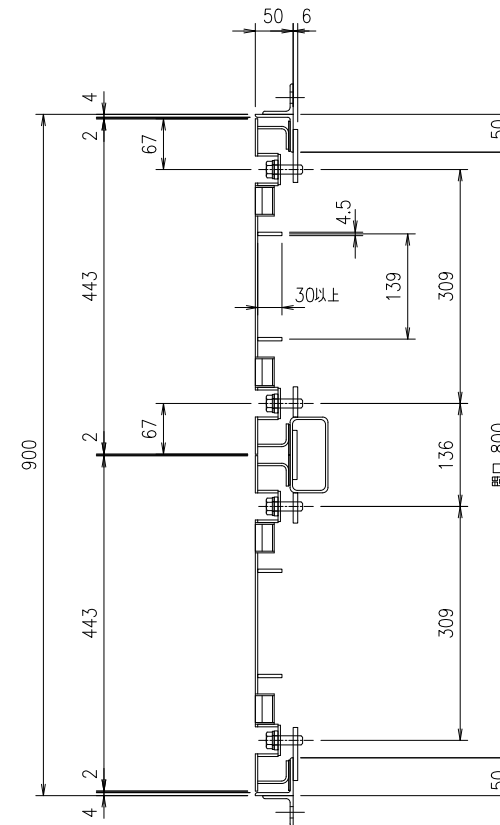


SS-800x800 1500K
開口800x800

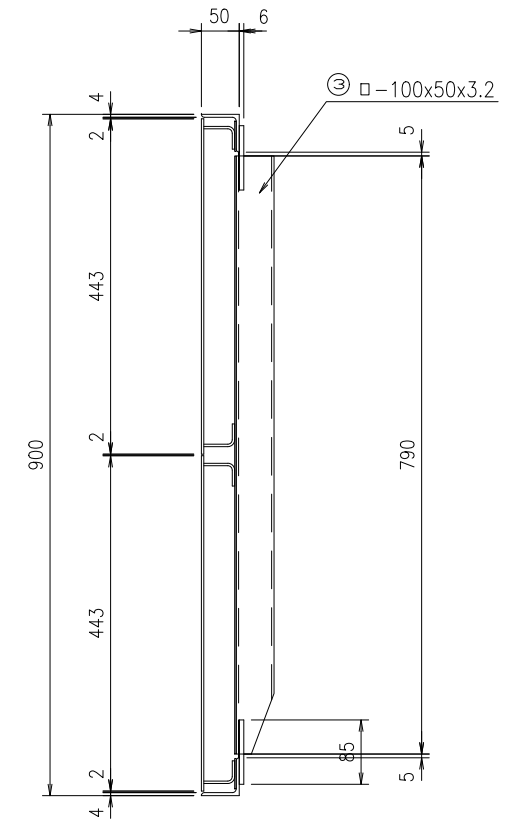
平面図 S=1:10



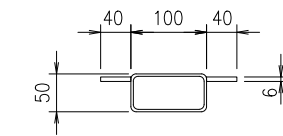
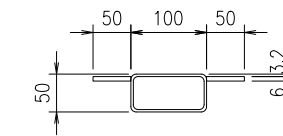
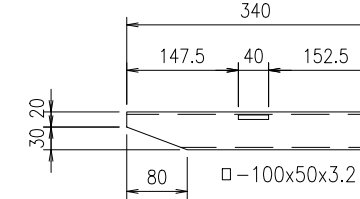
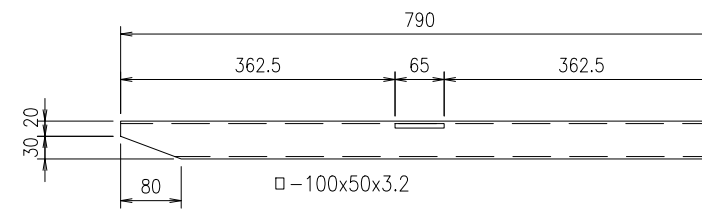
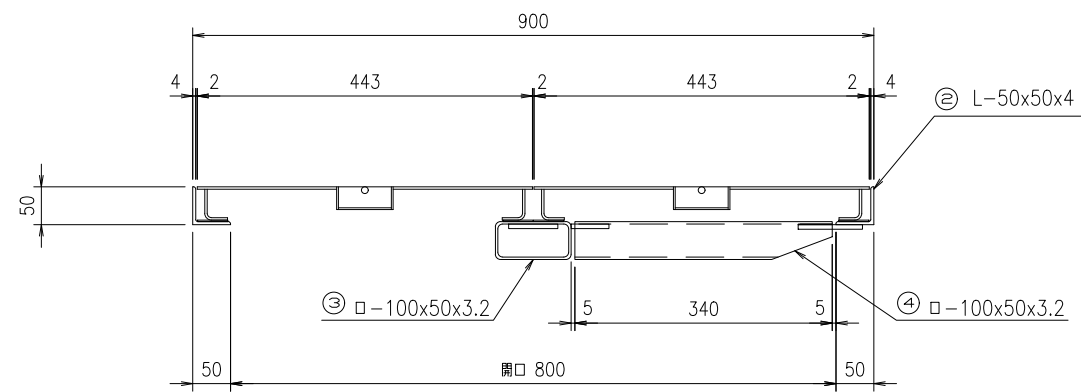
A-A断面図



B-B断面図



C-C断面図



符号	名称	規格・寸法	材質	仕様	数量	単位	単位重量	重量 kg	備考
①	蓋	443x443x3.2t	SS400	めっき	4	枚	9.7	38.8	HDZ35
②	枠	L-50x50x4x3400	SS400	めっき	1	組	10.4	10.4	HDZ35
③	大梁	□-100x50x3.2x790	SS400	めっき	1	組	5.5	5.5	HDZ35
④	小梁	□-100x50x3.2x340	SS400	めっき	2	組	2.4	4.8	HDZ35
⑤	セットボルト	M12x40(B・W・GW)	SUS304		8	組	0.07	0.6	
⑥	ゴムP	t=2.0	CR相当品						
合計								60.1	

件名:	改1	改2	改3
	日付	日付	日付

株式会社 三立
名古屋市中区大須1-2-3 GS TERRACE402
Tel. 052-221-6626
Fax 052-221-6628

マンホール用鉄製蓋
SS-800x800 1500K

縮尺	検図	作図	No.
A3 1/10		後藤	1/2
作図日			
2021/2/15			